

- Modelos nos tamanhos de 4,3", 7" e 10,2".
- Tela sensível ao toque com display de alta resolução e 16 milhões de cores.
- Portas de comunicação USB, RS232/422/485 e Ethernet.
- Nos modelos com porta Ethernet e opção de conexão remota LAN é possível acessar/operar a tela da IHM através de seu browser.
- Modelos econômicos com frontal e carcaça plástica.
- Software de programação MPT Studio gratuito

- Four models in sizes: 4.3", 7", 8" and 10,2".
- Touch panels, high resolution, TFT and 16 million colors.
- USB, RS232/422/485 and Ethernet communication ports.
- On models with an Ethernet port and remote LAN connection option, it is possible to access/operate the HMI screen through your browser.
- Economic models with plastic front and housing.
- Free programming MPT Studio software.



Código de compra / How to order

MPT3043EL

Tamanho da tela / Display size
04 - 4,3"
07 - 7"
10 - 10,2"

Porta Ethernet
Em branco / Nil - Não / No
E - Sim / Yes

Conexão remota LAN / LAN remote connection
Em branco / Nil - Não / No
L - Sim / Yes

Especificações / Specifications

Modelo / Model	MPT3043	MPT3043E	MPT3070	MPT3070E	MPT3070EL	MPT3102E
Display	Tamanho da tela / Display size	4,3"		7"		10,2"
	Resolução (L x A pix.) / Resolution (W X H in pix.)	480 x 272		800 x 480		1024x 600
	Tamanho da tela visível (L x A mm) Active display area (WxHmm)	96 x 55		155 x 87		227 x 127
	Cores / Colors	16.000.000				
	Tipo de tela de toque / Touch screen type	Resistiva analógica 4 fios / 4 wire resistive analog				
	Vida útil do backlight / Backlight life	≥ 50.000 horas em 25°C em execução por 24 horas ≥ 50,000 hours at 25°C running 24 hours				
	CPU	Cortex A35 1,2GHz		Cortex A7 528MHz		
Hardware principal Main hardware	Memória flash / Flash storage			128MB		
	RAM	64 MB DDRII		128 MB DDRII		
	Relógio tempo real / Real time clock			Sim / Yes		
	Buzzer			Sim / Yes		
Comunicação Communication	Porta de programação / Programming port	Mini USB 2.0		USB-B 2.0		
	Porta USB Client / USB Client port	Não / No		USB-A 2.0		
	Porta de comunicação / Communication port	RS232/422/485 - 2 em / in 1		RS232/422/485 - DB9		
	Porta Ethernet / Ethernet port	Não / No	Sim / Yes	Não / No	Sim / Yes	Sim / Yes
	Remota LAN / LAN remote	Não / No			Sim / Yes	Não / No
Especificações gerais General specifications	Grau de proteção / Protection	IP65				
	Alimentação / Power supply	24VCC / DC (12 - 28VCC / DC)				
	Consumo nominal / Consumption	<5W		<8W		<10W
	Material do frontal / Front bezel material	Plástico / Plastic				
	Material da carcaça traseira / Housing material	Plástico / Plastic				
	Dimensões (L x A x P mm) Dimensions (W x H x D mm)	142 x 86 x 30,3		201,2 x 147,2 x 39,0		272 x 190 x 41,5
	Dimensões de recorte do painel (L x A mm) Panel cutout dimensions (W x H mm)	131 x 78		192 x 138		260 x 179

Características/ Characteristics

Temperatura de operação / Operation temperature	0 ~ 50°C
Temperatura de armazenamento / Storage temperature	-20 ~ 60°C
Umidade ambiente / Ambient humidity	10 ~ 90% UR não condensável / RH non-condensing
Resistência a vibração / Vibration resistance	10 ~ 25Hz, 2G eixos X, Y e Z por 30 min / 9 ~ 25Hz, 2G ² at X, Y and Z axis for 30 min.

Drivers para CLP e Inversores/ PLC and Inverter Drivers

Drivers de comunicação serial / Serial communication drivers

Possui uma porta serial de comunicação (RS232,RS422,RS485), com comunicação com os principais fabricantes de CLPs, inversores e dispositivos. Features a serial communication port (RS232, RS422, RS485), communicating with leading PLC manufacturers, inverters and devices.

Fabricantes (CLP / Inversores) / Manufacturers (PLC / Inverter)

ABB, AB Micrologix, Bosch, Crouzet, Delta, Emerson, FC SERIES, Fuji, IDEC, Keyence, Koyo, Matsushita(Panasonic), Mitsubishi, Modbus RTU, Omron, Schneider, Siemens S7, Yaskawa

Drivers de comunicação Ethernet / Ethernet communication drivers

Os modelos com porta Ethernet permite a comunicação com os principais fabricantes de CLP. Possui comunicação Modbus TCP/IP e IEC60870-5-104. / The models with Ethernet port can communicate with the most important PLC manufacturers. The Modbus TCP/IP and IEC60870-5-104 communication protocols are available.

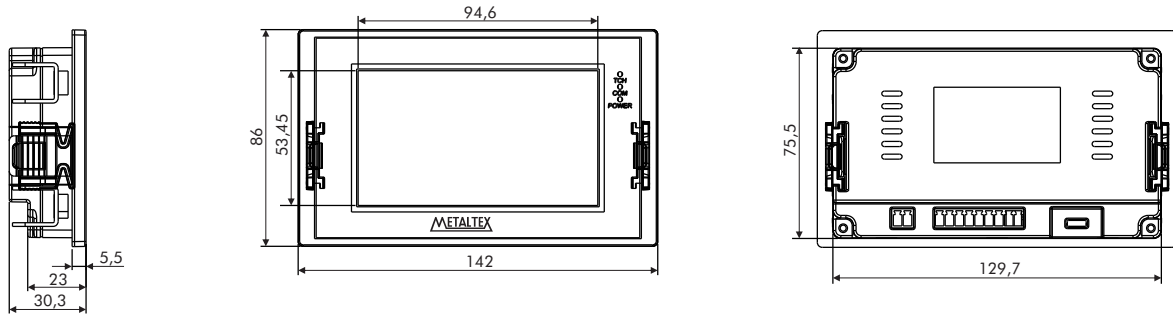
Nos modelos com porta Ethernet e opção de conexão remota LAN é possível acessar/operar a tela da IHM através de seu browser. / On models with an Ethernet port and remote LAN connection option, it is possible to access/operate the HMI screen through your browser.

Software MPT3 Studio/ MPT3 Studio Software

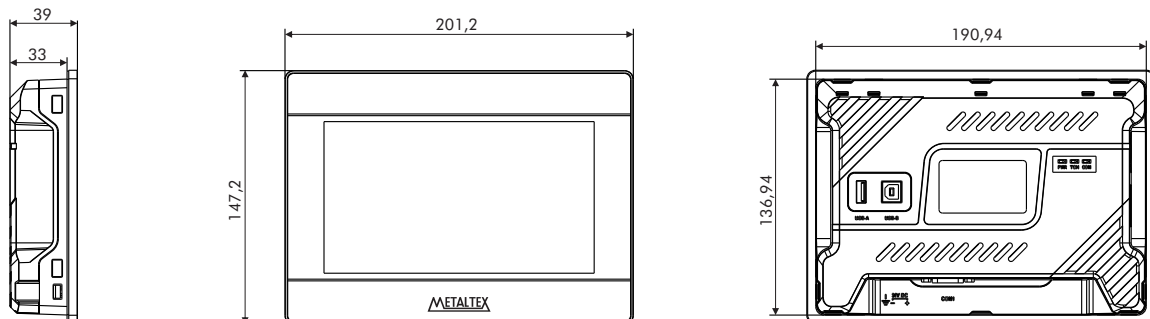
- Software de programação gratuito e de fácil uso com diversos recursos gráficos, alarmes, senhas, buzzers e relógio calendário.
- Biblioteca com vários objetos prontos.
- Permite importação de arquivos nos formatos bmp, png e gif.
- Possui variáveis internas com ou sem retenção de valores para cálculos internos.
- Possibilidade de criação de macros.
- 11 níveis de proteção por senha.
- Free programming software easy to use and with various graphics, alarms, passwords, buzzers and clock/calendar.
- Library with various ready objects.
- Picture box to import bmp, png and gif files.
- Retentive and non retentive internal variables available for mathematical calculations.
- Possibility of macro creation.
- 11 levels of password protection.

Dimensões / Dimensions (mm)

MPT3043 / MPT3043E



MPT3070 / MPT3070E



Dimensões / Dimensions (mm)

MPT3102E

