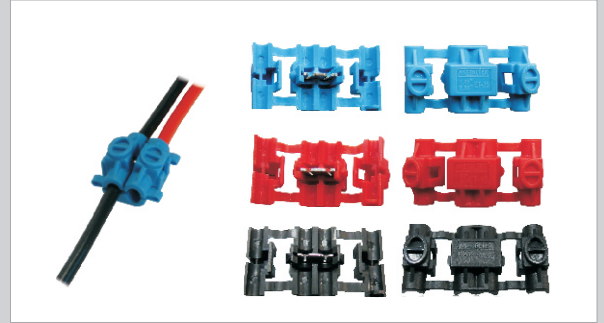


- Para emenda e/ou derivação de condutores
 - Dispensa o emprego de fita isolante
 - Não requer o emprego de ferramenta especial (utilizar alicate universal)
 - Aplicação: instalações elétricas, iluminação, eletrodomésticos e chicotes automotivos
- Used for splicing and/or derivating of electrical conductors
 - No need of insulating tape
 - No special tool required (use universal pliers)
 - Application: electrical installations, lighting, appliances and automotive harnesses



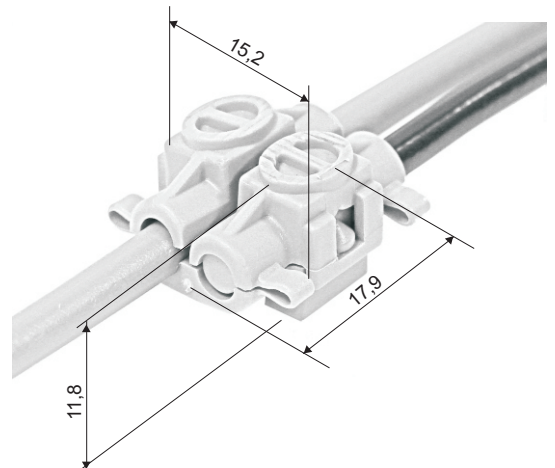
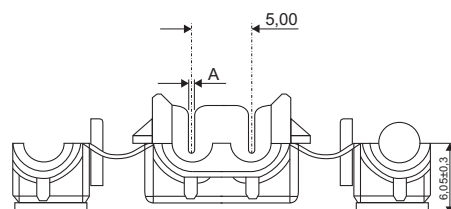
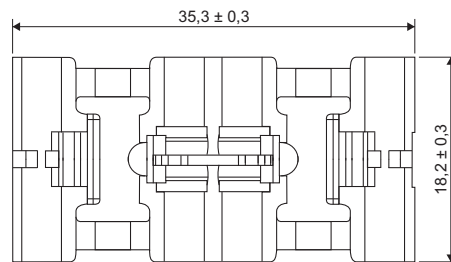
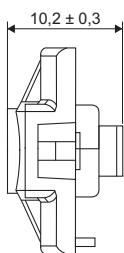
Especificações / Specifications

Modelo / Type	ET-04	ET-10	ET-25
Material isolante / Insulation material (housing)	Poliamida / Polyamide PA66 UL94V-2		
Contato / Contact	Latão estanhado / Brass, tin plated		
Cor / Color	ET-04V - Vermelho escuro / Dark red ET-04P - Preto / Black	Vermelho / Red	Azul / Blue
Peso unitário / Weight	1,85g		
Temperatura de operação / Operation temperature	-30 ~ 70° C		
Bitola dos condutores aplicáveis (principal e derivação) Wire range of suitable conductors (main and tap)	0,20 ~ 0,5mm ² [24~20 AWG]	0,50 ~ 1,00mm ² [20~18 AWG]	1,25 ~ 2,50mm ² [16~14 AWG]
Diâmetro do isolante / Insulation diameter	Ø 1,50 ~2,50mm	Ø 1,50 ~2,80mm	Ø 2,00~3,40mm
Tipos de condutores aplicáveis / Suitable conductors	Fios rígidos e/ou cabos flexíveis de cobre nu ou estanhado, com isolamento de PVC Solid and/or flexible wires of bare or tinned copper, with PVC insulation		
Tipo de contato / Contact system	Deslocamento do isolante (IDC) / Insulation displacement (IDC)		
Tensão de trabalho / Nominal voltage	400VCA / VAC		
Corrente de trabalho / Rated current	7A para fios de / for wires 0,50mm ²	10A para fios de / for wires 1,00mm ²	21A para fios de / for wires 2,5mm ²
Resistência de terminação (inicial) / Termination resistance (initial)	20mΩ		
Resistência de isolamento (inicial) / Insulation resistance (initial)	1000MΩ@ 500VCC / VDC		
Rigidez dielétrica / Dielectric strength	1500V 60Hz - 1min.		

Observações / Notes:

- a) A perfeita inserção de cabos é válida somente para o primeiro ciclo de terminação e o reuso do conector não é recomendado.
Best cable insertion is valid only for the first cycle of termination and the connector reuse is not recommended.
- b) A capacidade de corrente está relacionada à bitola do fio empregado. Quando forem utilizados fios ou cabos de diferentes secções (bitolas), a corrente de trabalho será determinada pelo cabo de menor bitola.
The electric current capacity is related with the wire gauge used. When using wires or cables with different cross sections (gauges), the rated current will be determined by lower gauge wire/cable.

Dimensões / Dimensions



Modelo / Model	Dimensão / Dimension A
ET-04	0,4mm
ET-10	0,6mm
ET-25	0,8mm

Todas as dimensões em milímetros / All dimensions in millimeters