

Código / Part number	Tipo / Type	Categoria / Category	Vias / Ways	Contatos / Contacts
TM44	RJ9	-	4P	4C
TM64	RJ11	-	6P	4C
TM66	RJ12	-	6P	6C
TM88	RJ45	Cat. 5e	8P	8C
TM88-6	RJ45	Cat. 6	8P	8C
TM1010	RJ50	-	10P	10C

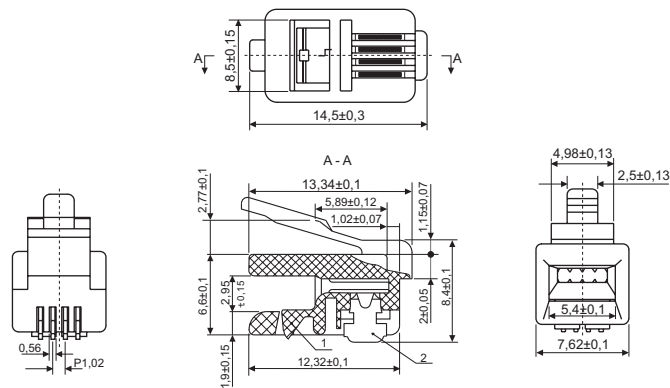


Especificações / Specifications

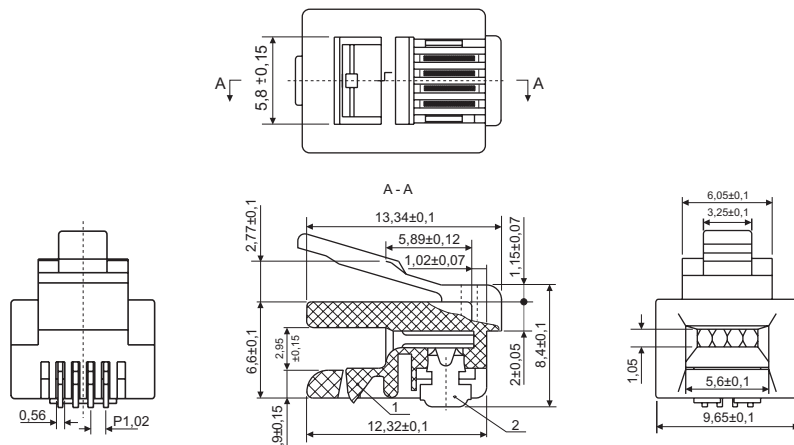
Corrente máxima / Current rating	1,5A
Tensão máxima / Voltage rating	125VCAVCC (VAC/VDC)
Resistência de contato inicial máx. / Maximum initial contact resistance	≤ 20mΩ
Resistência de isolamento mín. / Minimum insulation resistance	10MΩ
Rigidez dielétrica / Withstanding voltage	500VCA/VAC (1 minuto/minute)
Temperatura de Operação / Operate temperature range	-25 ~ 55°C
Material do isolador / Insulator material	PC transparente UL94V-2 / PC clear UL94V-2
Material dos contatos / Contact material	Bronze fosforoso com 6µ"Au (15µ" para TM88-6) / Phosphor bronze with 6µ" Au finish (15µ" for TM88-6)
Cabo aplicável: Condutor flexível multifilar / Recommended cable: Stranded wire	26~24 AWG

Dimensões / Dimensions (mm)

TM44

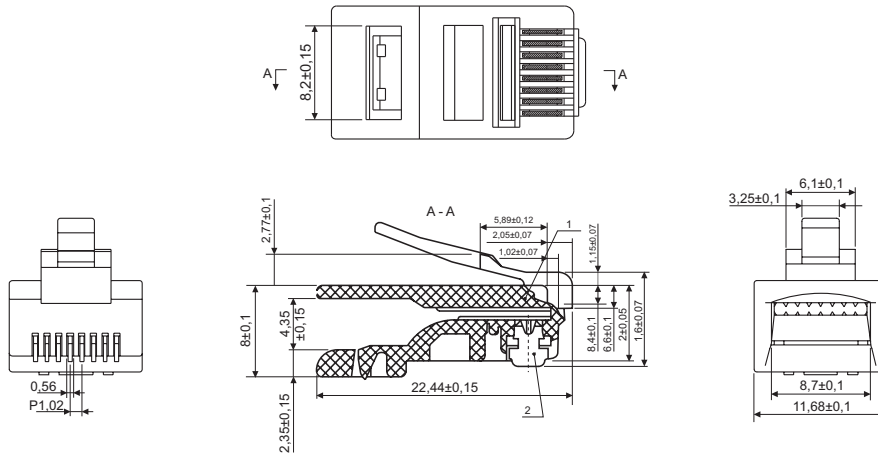


TM64



Dimensões / Dimensions (mm)

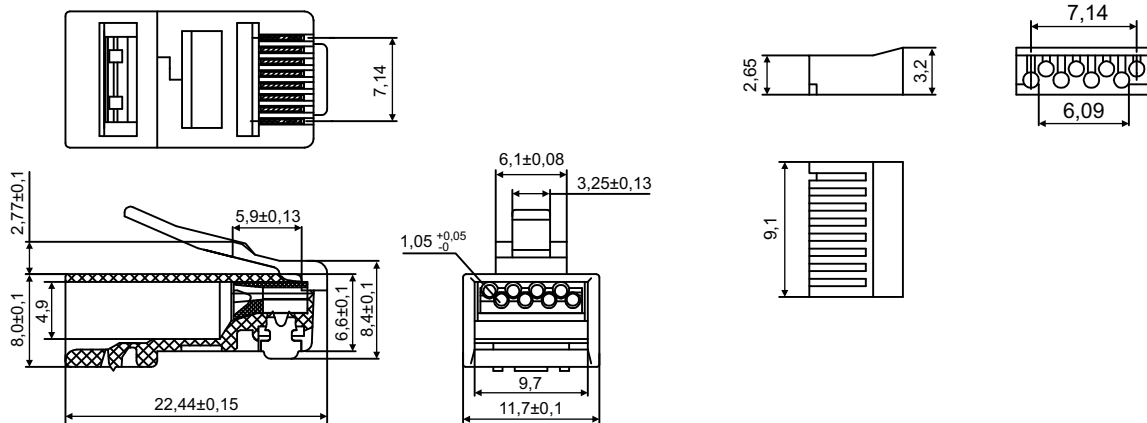
TM88



TM88-6

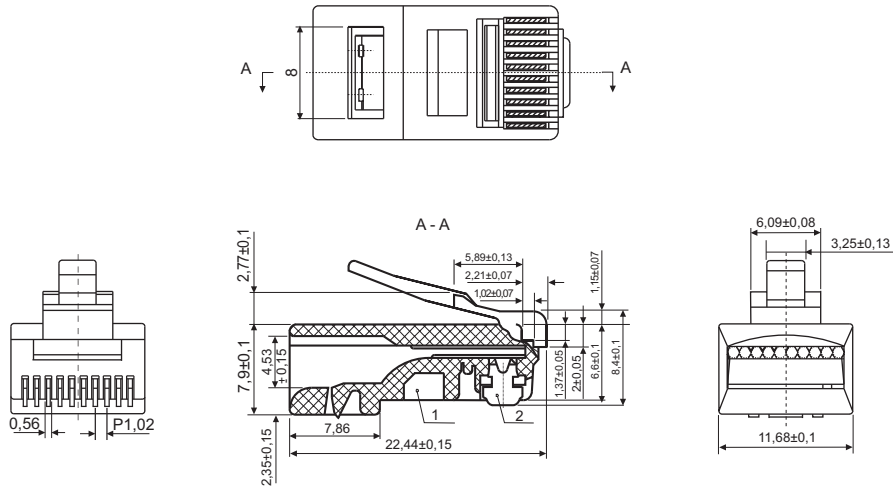
Conector / Connector

Guia / Insert



Dimensões / Dimensions (mm)

TM1010



Acessórios / Accessories

Capas de PVC para TM88 e TM88-6
PVC covers for TM88 and TM88-6



Código / Code

Cor / Color

TC-VM	Vermelho / Red
TC-BR	Branco / White
TC-PR	Preto / Black
TC-AZ	Azul / Blue
TC-AM	Amarelo / Yellow
TC-VD	Verde / Green
TC-CZ	Cinza / Gray

Dimensões / Dimensions (mm)

