

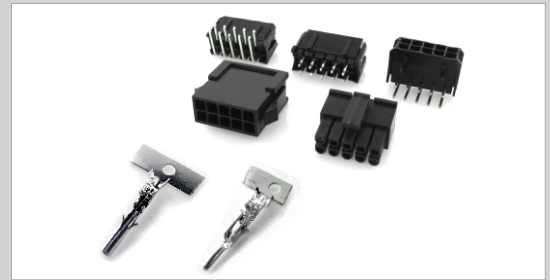
Código de compra / How to order

**MCFAM-10**

Número de contatos  
Number of contacts  
02, 04, 06, 08, 10, 12, 14,  
16, 18, 20, 22 ou/or 24.

Configuração / Configuration  
M - Receptáculo / Receptacle  
F - Plugue / Plug  
Q - 180° com travas / With board locks (pegs)  
T - 90° com travas / With board locks (pegs)  
L - 90° liso / Without board locks (pegs)

Montagem / Mounting  
A - Para crimpagem em cabo / for cable crimp  
P - Para circuito impresso / for PCB mounting



Terminais / Terminals

MCFTM - Terminal macho para cabos AWG 20 a 24  
Plug terminal for AWG 20 to 24 AWG  
MCFTF - Terminal fêmea para cabos AWG 20 a 24  
Housing terminal for AWG 20 to 24 AWG

## Especificações / Specifications

Capacidade do contato / Rated current	5A VCA/VCC - VAC/VDC
Tensão de operação máx. / Maximum operating voltage	250 VCA / VAC
Resistência de contato inicial máx. / Max. initial contact resistance	20 mΩ
Resistência de isolamento / Insulation resistance	1000MΩ min. (500VCC / VDC)
Rigidez dielétrica / Withstanding voltage	1500 VCA / VAC (1 minuto / minute)
Temperatura de operação / Operating temperature range	-25 ~ +85°C
Material do isolador / Insulator material	MCFAM = PA66 UL94V-2 MCFAM = PA66 UL94V-0 MCFPQ = PA66 UL94V-0 MCFPL = PBT UL94V-0 MCFPT = PBT UL94V-0
Material dos terminais dos conectores de PCI / Material of terminals for PCB headers	Latão estanhado / Brass, tin plated
Material dos terminais de crimp / Crimp terminals material	Bronze fosforoso, estanhado / Phosphor bronze, tin plated
Bitola aplicável de cabo para o terminal de crimp / Applicable wire gauge for crimp terminal	24 ~ 20 AWG (0,20mm <sup>2</sup> ~ 0,50mm <sup>2</sup> )

## Dimensões / Dimensions (mm)

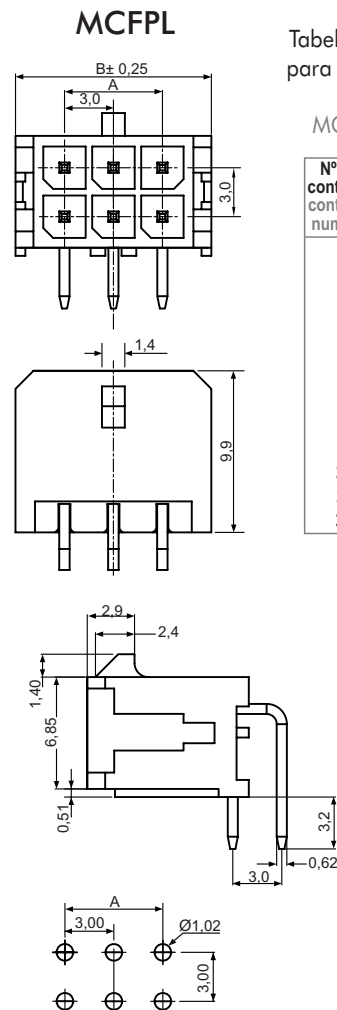
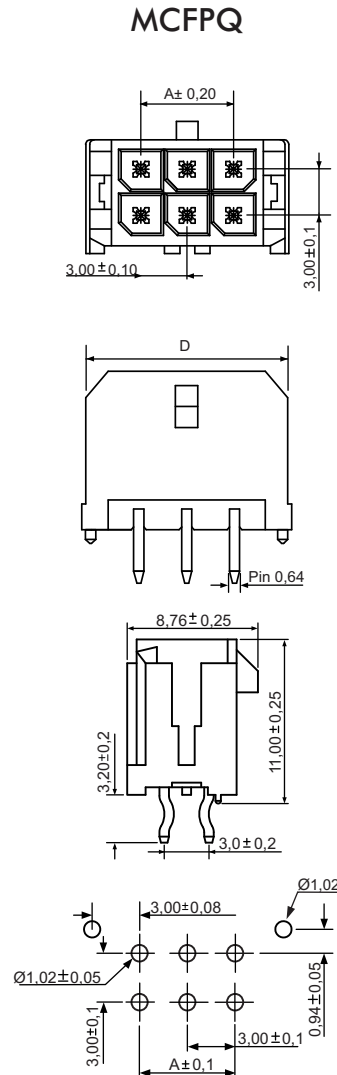
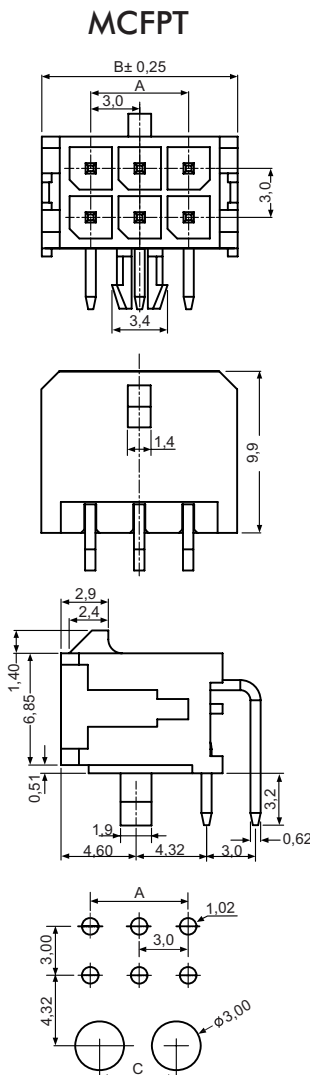
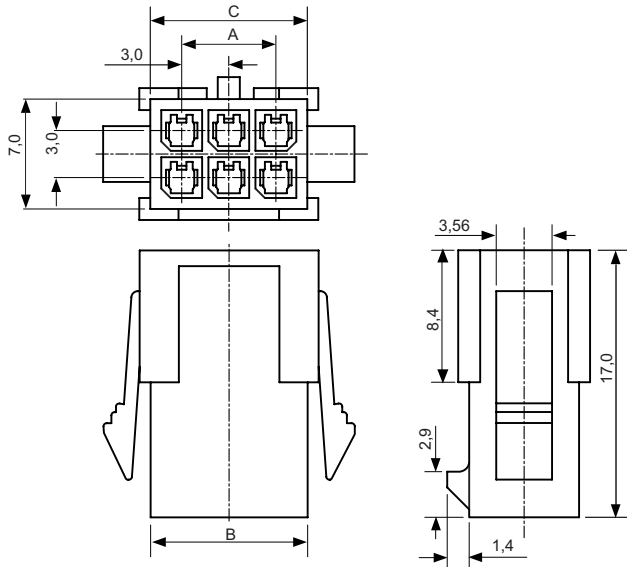


Tabela de informações válidas  
para MCFPT, MCFPQ e MCFPL  
Information table for  
MCFPT, MCFPQ e MCFPL

Nº de contatos contacts number	A	B	C	D
2	--	6	--	6,65
4	3	9	--	9,65
6	6	12	--	12,65
8	9	15	4,7	15,65
10	12	18	7,7	18,65
12	15	21	10,7	21,65
14	18	24	13,7	24,65
16	21	27	16,7	27,65
18	24	30	19,7	30,65
20	27	33	22,7	33,65
22	30	36	25,7	36,65
24	33	39	28,7	39,65

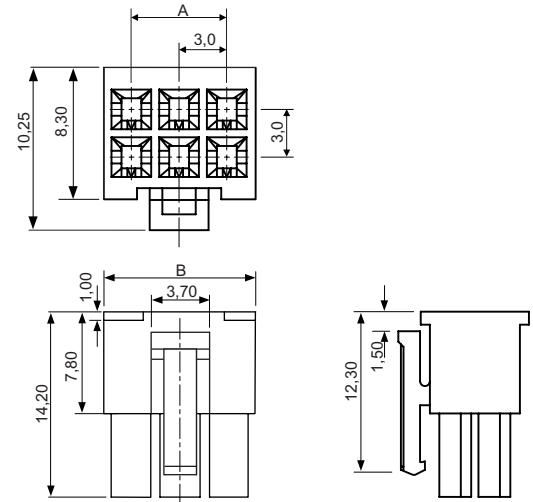
## MCFAF

(Terminais aplicáveis / Applicable terminals MCFTM)

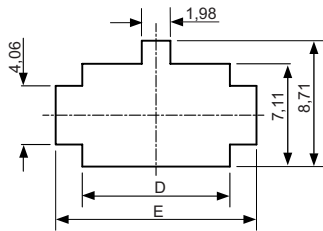


## MCFAM

(Terminais aplicáveis / Applicable terminals MCFTF)



Detalhe do furo de montagem / Panel cut-out

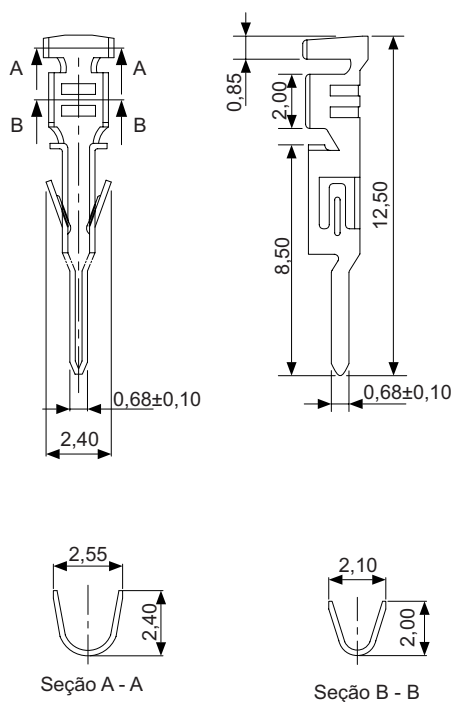


Espessura da chapa / Panel thickness = 1,4 ~ 2,54mm

Tabela de informações válidas para MCFAF e MCFAM  
Information table for MCFAF and MCFAM

	Nº de contatos / Number of contacts											
	2	4	6	8	10	12	14	16	18	20	22	24
A	--	3	6	9	12	15	18	21	24	27	30	33
B	3,9	6,9	9,9	12,9	15,9	18,9	21,9	24,9	27,9	30,9	33,9	36,9
C	4	7	10	13	16	19	22	24	28	31	34	37
D	4,21	7,21	10,21	13,21	16,21	19,21	22,21	24,21	28,21	31,21	34,21	37,21
E	7,9	10,9	13,9	16,9	19,9	22,9	25,9	28,9	31,9	34,9	37,9	40,9

## MCFTM

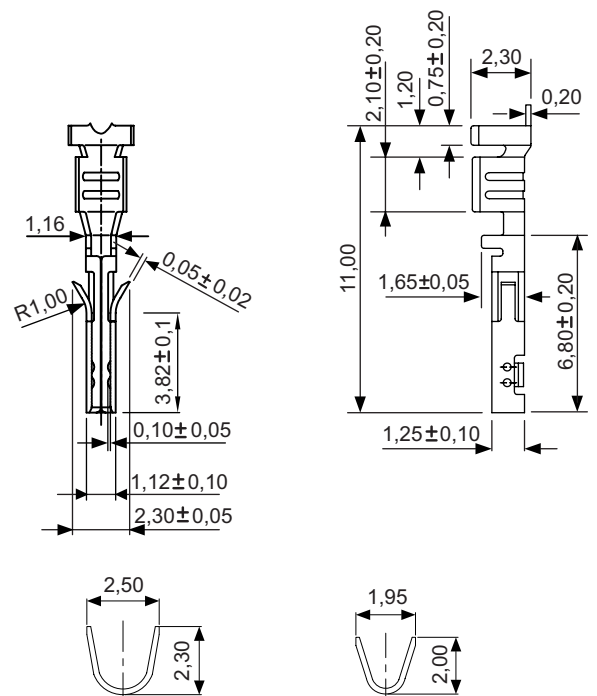


Seção A - A

Seção B - B

Tolerância / Tolerance: ±0,20mm

## MCFTF



Todas as dimensões em milímetros / All dimensions in millimeters