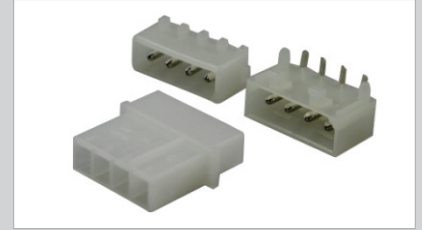


Conexão cabo-cabo / Wire-to-wire connection
CCF-04 + CCM-04 (e respectivos terminais / and respective terminals)

Conexão cabo-PCI / Wire-to-board connection
CCF-04 (+ 4x CCTF) e/and DPMC-04 ou/or DPMN-04

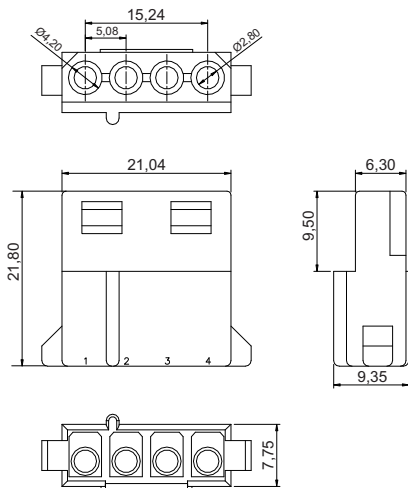


Especificações / Specifications

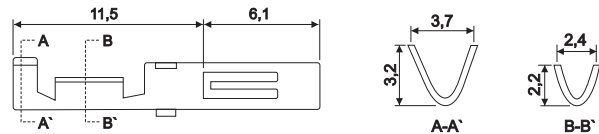
Capacidade do contato / Rated current	7A
Tensão de operação máx. / Maximum operating voltage	250 VCA ou VCC / VAC or VDC
Resistência de contato inicial máx. / Max. initial contact resistance	20 mΩ
Resistência de isolamento / Insulation resistance	1000MΩ min. (500VCC / VDC)
Rigidez dielétrica / Withstanding voltage	1500 VCA / VAC (1minuto / minute)
Temperatura de operação / Operating temperature range	-25 ~ 125°C
Material do isolador / Insulator material	PA 66 UL94V-2
Material do contato / Contact material	Bronze fosforoso / Phosphor bronze
Acabamento / Finish	Estanhado / Tin plated
Cabo aplicável / Applicable wire	18-22 AWG

Dimensões / Dimensions

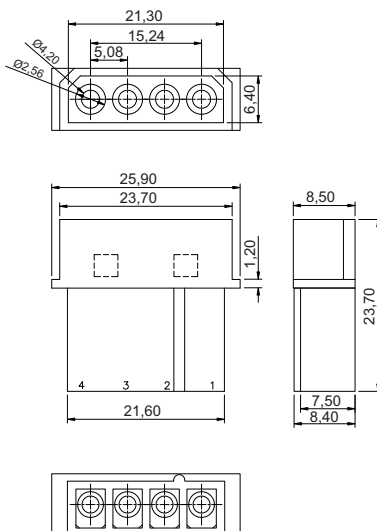
CCF-04



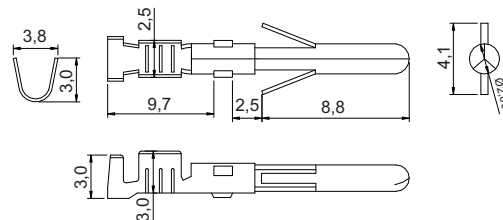
CCTF



CCM-04

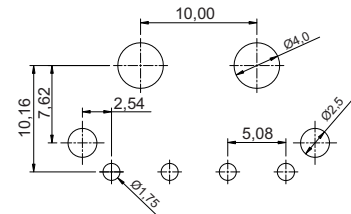
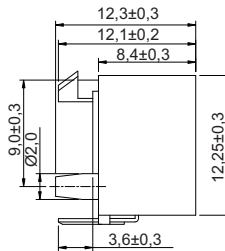
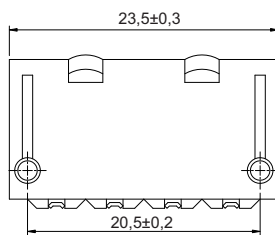
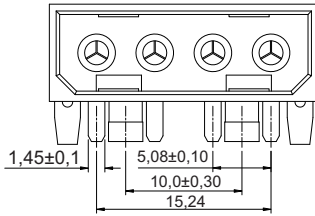


CCTM



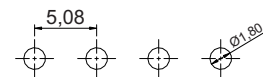
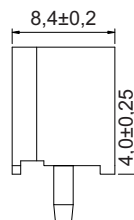
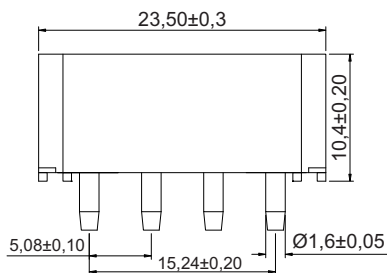
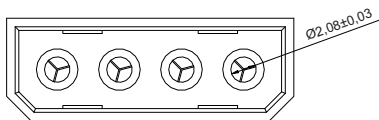
Dimensões / Dimensions

DPMN-04



Furação PCI / PCB layout
Lado dos componentes / Top view
Tolerância / Tolerance $\pm 0,05$

DPMC-04



Furação PCI / PCB layout
Lado dos componentes / Top view
Tolerância / Tolerance $\pm 0,05$