

Código de compra / How to order

PEMN1-10

Número de contatos / Number of contacts
02, 03, 04, 05, 06, 07, 08, 09,
10, 11, 12, 13, 14, 15 ou/ or 16

MN - Montagem em PCI / PCB assembly - 90°
MC - Montagem em PCI / PCB assembly - 180°
F - Alojamento / Housing



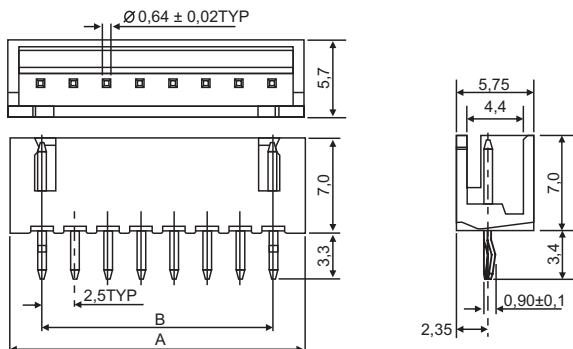
O código do terminal utilizado no alojamento PEF1 é o PET1.
The p/n of the terminal used with PEF1 housing is PET1.

Especificações / Specifications

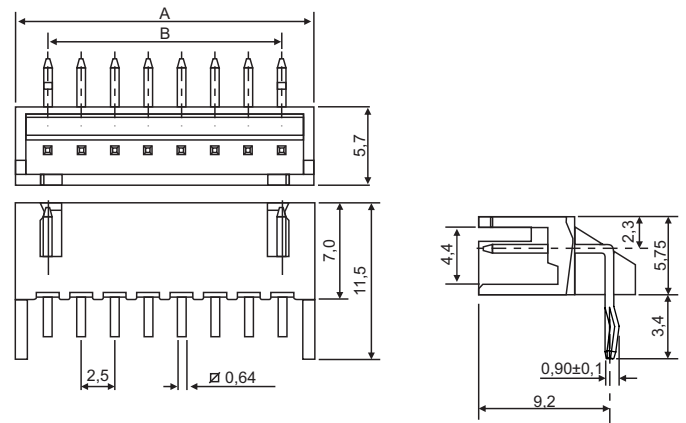
Corrente máxima / Current rating	3A (PEMC1 / PEMN1) e 2,5A (PEF1)
Tensão máxima / Voltage rating	250 VCA / VCC (VAC / VDC)
Resistência de contato inicial máx. / Maximum initial contact resistance	10 mΩ
Resistência de isolamento mín. / Minimum insulation resistance	1000 MΩ (a/at 500VCC / VDC)
Rigidez dielétrica / Withstanding voltage	800 VCA / VAC (1 minuto / minute)
Temperatura de operação / Operate temperature range	-25 ~ 85°C
Material do isolador / Insulator material	PA66 UL94V-0
Material dos terminais dos conectores de PCI / material of terminals for PCB headers	Latão estanhado / Brass, tin plated
Material do terminal de crimpar / Crimp terminal material	Latão estanhado / Brass, tin plated
Bitola aplicável de cabo para o terminal de crimpar / Applicable wire gauge for crimp terminal	28 ~ 22 AWG (0,08mm ² ~ 0,30mm ²)

Dimensões e diagramas / Dimensions and layouts

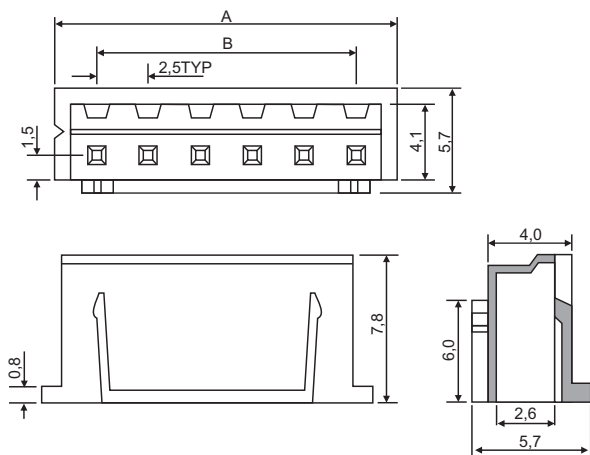
PEMC1



PEMN1



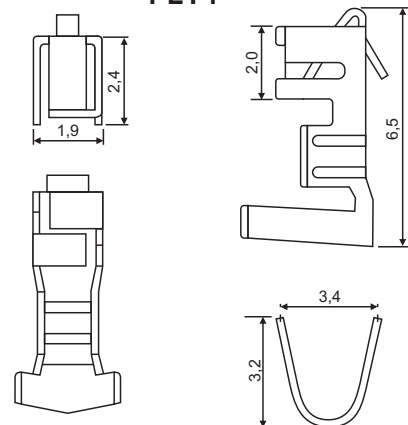
PEF1



PEF1

A=2,50 x nº de contatos / number of contacts + 2,30
B=2,50 x nº de contatos / number of contacts - 2,50

PET1



PEMN1/ PEMC1

A=2,50 x nº de contatos / number of contacts + 2,5
B=2,50 x nº de contatos / number of contacts - 2,5

Todas as dimensões em milímetros / All dimensions in millimeters