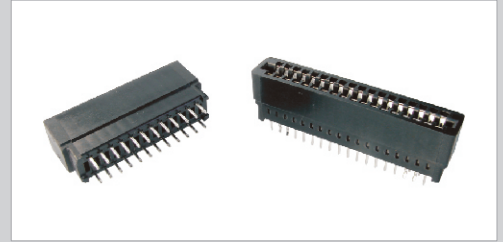


Código de compra / How to order

## B-20

Número de vias / Number of ways  
20, 24, 26, 36 ou/or 60

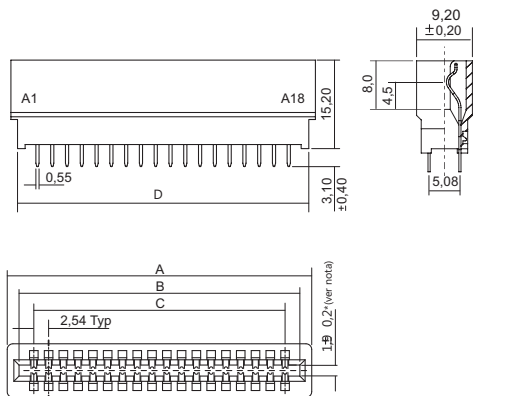


### Especificações / Specifications

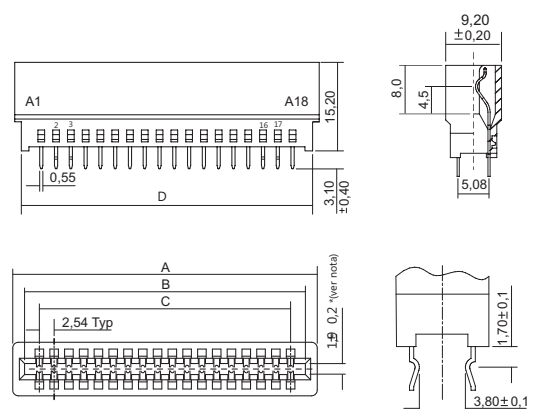
Corrente máxima / Current rating	3A
Resistência de contato inicial máx. / Max. initial contact resistance	20 mΩ
Resistência de isolamento mín. / Minimum insulation resistance	1000 MΩ (a/at 500V)
Rigidez dielétrica / Withstanding voltage	800 VCA / VAC (1 minuto / minute)
Temperatura de operação / Operate temperature range	-25°C ~ +105°C
Material do isolador / Insulator material	PBT + G.F. UL94V-0
Material dos contatos / Contact material	Bronze fosforo dourado / Phosphor bronze with gold flash finish

### Dimensões / Dimensions

Desenho para 20, 24, 26 e 60 vias  
Drawing for 20, 24, 26 and 60 ways



Desenho para 36 vias  
Drawing for 36 ways



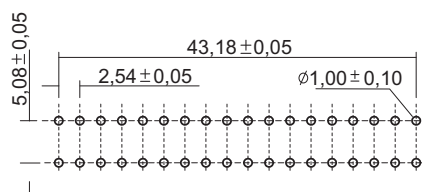
Posições dos terminais dobrados de cada fileira

Kinked terminals positions are paired:

2, 3, 16 e/and 17

Modelo	A	B	C	D
B-20	32,00	27,94	22,86	29,46
B-24	37,08	33,02	27,94	34,54
B-26	39,62	35,56	30,48	37,52
B-36	52,32	48,26	43,18	50,32
B-60	82,80	78,74	73,66	80,80

Furação PCI / PCB layout



\*Espessura aceitável da PCI / Acceptable PCB thickness: 1,37 ~ 1,78mm