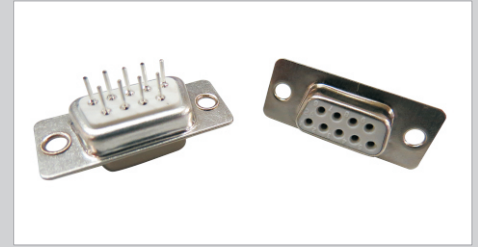


Código de compra / How to order

DBPCM-09K

- Em branco/Nil - Sem kit de retenção / Without hold kit
K - Com kit de retenção / With hold kit
- Número de contatos / Number of contacts
09, 15, 25, 37 ou/ou 50
- Gênero / Gender
M - Macho / Male
F - Fêmea / Female

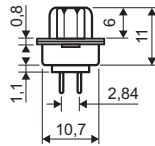
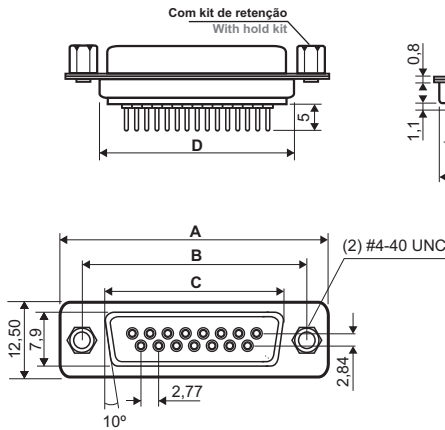


Especificações / Specifications

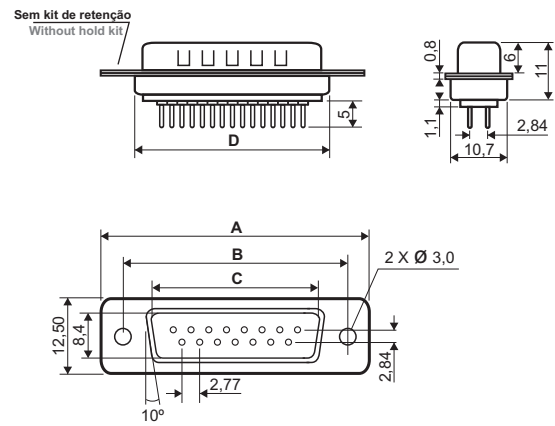
| | |
|--|--|
| Corrente máxima / Current rating | 5 A |
| Tensão máxima / Voltage rating | 125 VCA / VCC (VAC / VDC) |
| Resistência de contato inicial máx. / Maximum initial contact resistance | 15 mΩ |
| Resistência de isolamento mín. / Minimum insulation resistance | 3000 MΩ (500 VCC / VDC) |
| Rigidez dielétrica / Withstanding voltage | 1000 VCA / VAC (1 minuto / minute) |
| Temperatura de operação / Operate temperature range | -55°C ~ +105°C |
| Material do isolador / Insulator material | PBT UL 94V-0 com fibra de vidro / Glass filled |
| Material do contato / Contact material | Latão dourado / Brass, gold plated |
| Terminais / Terminals | Latão estanhado / Tin plated brass |
| Material da carcaça / Body material | Aço zincado / Steel, zinc plated |
| Cor do dielétrico / Dielectric color | Branco / White |

Dimensões e diagramas / Dimensions and layouts

DBPCF



DBPCM



| Nº de contatos Nº of contacts | A | B | C | | D |
|----------------------------------|-------|-------|-----------------|---------------|-------|
| | | | Fêmea Female | Macho Male | |
| 9 | 30,80 | 25,00 | 16,30 | 16,90 | 19,30 |
| 15 | 39,10 | 33,30 | 24,70 | 25,30 | 27,50 |
| 25 | 53,00 | 47,00 | 38,40 | 39,00 | 41,30 |
| 37 | 69,30 | 63,50 | 54,80 | 55,40 | 57,70 |
| 50 | 66,90 | 61,10 | 52,40 | 52,80 | 55,30 |

Tolerância / Tolerance : ± 0,20 mm

Todas as dimensões em milímetros / All dimensions in millimeters