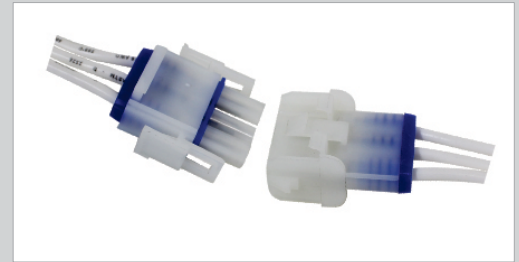


Código de compra / How to order

MML-02PH

Modelo / Type
PH - Plugue / Plug
CH - Receptáculo / Receptacle

Número de vias / Number of ways
02, 03 e/and 04 = em linha / inline
06, 09, 12 e/and 15 = matricial / matrix



Especificações / Specifications

Alojamento Housing	Tensão máxima / Voltage rating	600V
	Corrente máxima / Current rating	13A - 2,3 e/and 4 vias / ways 11A - 6,9,12 e/and 15 vias / ways
	Resistência de Isolação / Insulation resistance	1000MΩ min.
	Rigidez dielétrica / Withstanding voltage	5000V 60Hz - 1min.
	Temperatura de operação / Operate temperature range	-55 ~ 105° C
	Material / Material	PA66 UL94V-2

Terminais Terminals	Modelo Type	Tipo Type	Tensão máxima Voltage rating	Corrente máxima Current rating	Temperatura de operação Operate temperature range	Material Material	Cabo aplicável Applicable cable
	MML - TF	Fêmea / Female	600V	13A	-55 ~ 105° C	Latão estanhado Brass tin plated	AWG 16~20
	MML - TM	Macho / Male		11A			

Dimensões / Dimensions

MML-02CH

Receptáculo / Receptacle

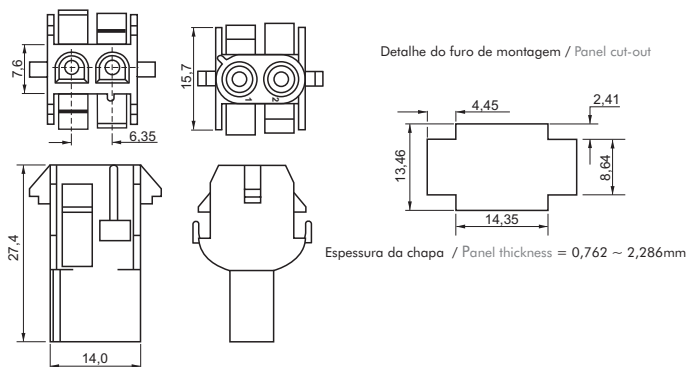


Tabela de Tolerâncias / Tolerance table
.000 ± 0,08
.00 ± 0,25
.0 ± 0,40

Terminais aplicáveis / Suitable terminals
MML-TF (terminal fêmea / female terminal)*
MML-TM (terminal macho / male terminal)*
Contra peça / Mates with
MML-02PH (plugue / plug)

MML-02PH

Plugue / Plug

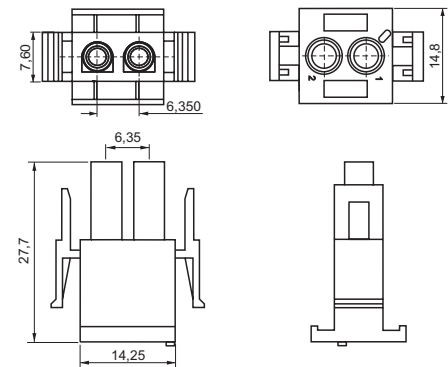


Tabela de Tolerâncias / Tolerance table
.000 ± 0,08
.00 ± 0,25
.0 ± 0,40

Terminais aplicáveis / Suitable terminals
MML-TF (terminal fêmea / female terminal)*
MML-TM (terminal macho / male terminal)*
Contra peça / Mates with
MML-02CH (receptáculo / receptacle)

MML-03CH

Receptáculo / Receptacle

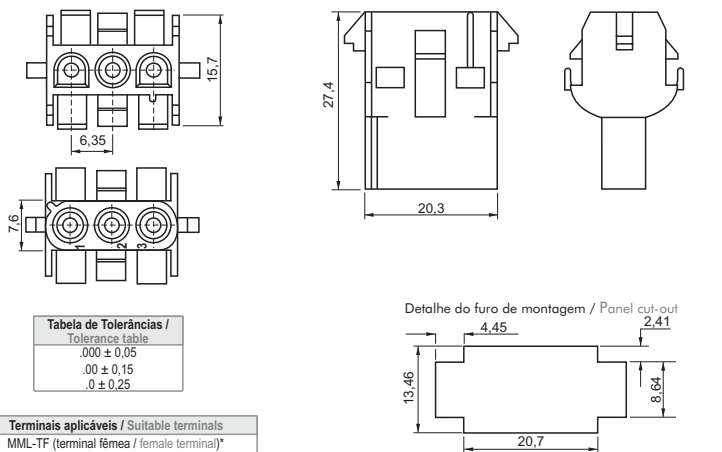


Tabela de Tolerâncias / Tolerance table
.000 ± 0,05
.00 ± 0,15
.0 ± 0,25

Terminais aplicáveis / Suitable terminals
MML-TF (terminal fêmea / female terminal)*
MML-TM (terminal macho / male terminal)*
Contra peça / Mates with
MML-03PH (plugue / plug)

MML-03PH

Plugue / Plug

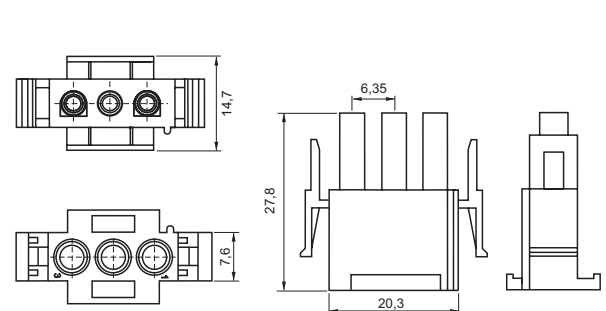


Tabela de Tolerâncias / Tolerance table
.000 ± 0,05
.00 ± 0,15
.0 ± 0,25

Terminais aplicáveis / Suitable terminals
MML-TF (terminal fêmea / female terminal)*
MML-TM (terminal macho / male terminal)*
Contra peça / Mates with
MML-03CH (receptáculo / receptacle)

Todas as dimensões em milímetros / All dimensions in millimeters

* Esta linha permite a utilização de ambos os terminais (macho ou fêmea) tanto para os receptáculos quanto para os plugues /
This connector family allows the use of both terminals (male or female) with receptacle or plug housings.

MML-04CH

Receptáculo / Receptacle

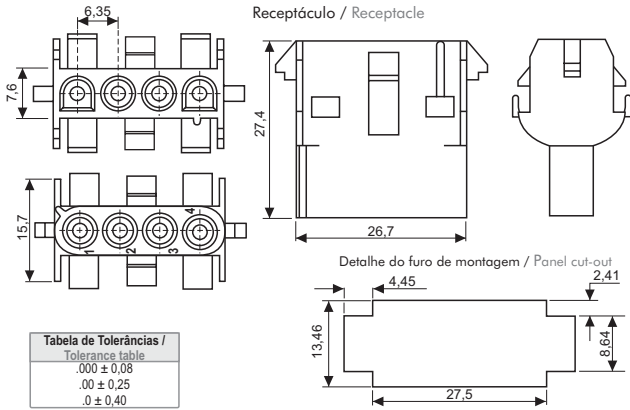


Tabela de Tolerâncias / Tolerance table
.000 ± 0,08
.00 ± 0,25
.0 ± 0,40

Terminais aplicáveis / Suitable terminals
MML-TF (terminal fêmea / female terminal)*
MML-TM (terminal macho / male terminal)*
Contra peça / Mates with
MML-04PH (plugue / plug)

Espeçura da chapa / Panel thickness =
0,762 ~ 2,286mm

MML-04PH

Plugue / Plug

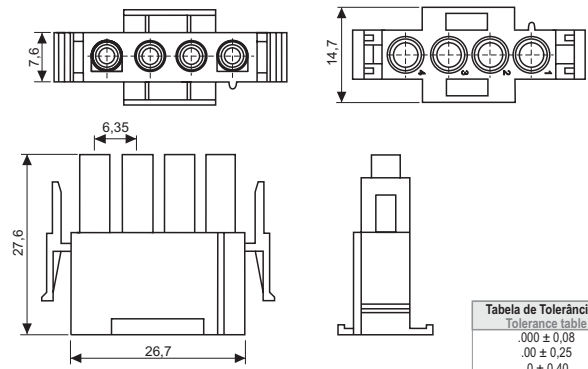


Tabela de Tolerâncias / Tolerance table
.000 ± 0,08
.00 ± 0,25
.0 ± 0,40

Terminais aplicáveis / Suitable terminals
MML-TF (terminal fêmea / female terminal)*
MML-TM (terminal macho / male terminal)*
Contra peça / Mates with
MML-04CH (receptáculo / receptacle)

MML-06CH

Receptáculo / Receptacle

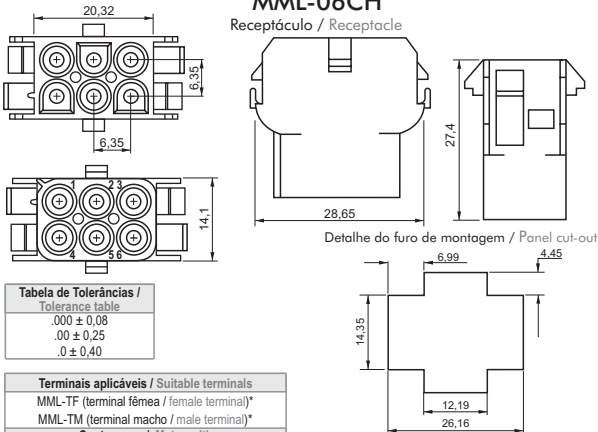


Tabela de Tolerâncias / Tolerance table
.000 ± 0,08
.00 ± 0,25
.0 ± 0,40

Terminais aplicáveis / Suitable terminals
MML-TF (terminal fêmea / female terminal)*
MML-TM (terminal macho / male terminal)*
Contra peça / Mates with
MML-06PH (plugue / plug)

Espeçura da chapa / Panel thickness =
0,762 ~ 2,286mm

MML-06PH

Plugue / Plug

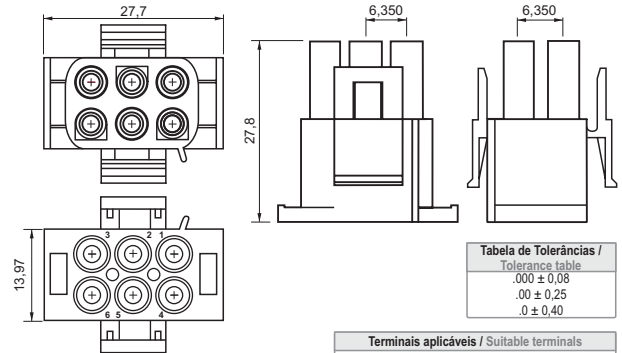


Tabela de Tolerâncias / Tolerance table
.000 ± 0,08
.00 ± 0,25
.0 ± 0,40

Terminais aplicáveis / Suitable terminals
MML-TF (terminal fêmea / female terminal)*
MML-TM (terminal macho / male terminal)*
Contra peça / Mates with
MML-06CH (receptáculo / receptacle)

MML-09CH

Receptáculo / Receptacle

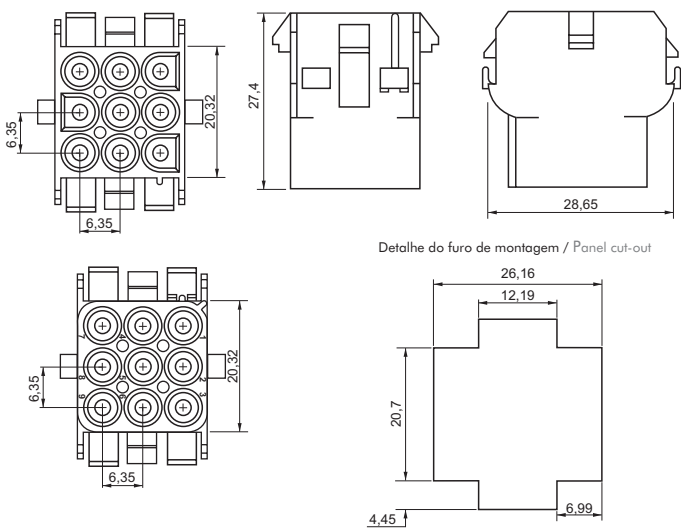


Tabela de Tolerâncias / Tolerance table
.000 ± 0,10
.00 ± 0,25
.0 ± 0,40

Terminais aplicáveis / Suitable terminals
MML-TF (terminal fêmea / female terminal)*
MML-TM (terminal macho / male terminal)*
Contra peça / Mates with
MML-09PH (plugue / plug)

Espeçura da chapa / Panel thickness =
0,762 ~ 2,286mm

MML-09PH

Plugue / Plug

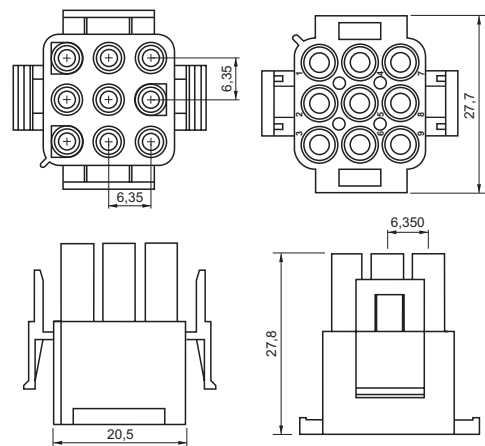


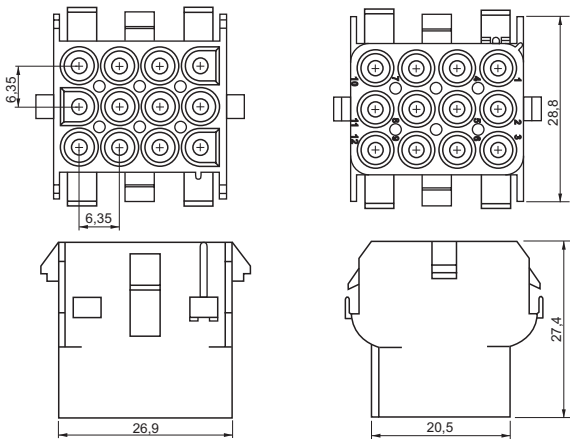
Tabela de Tolerâncias / Tolerance table
.000 ± 0,10
.00 ± 0,25
.0 ± 0,40

Terminais aplicáveis / Suitable terminals
MML-TF (terminal fêmea / female terminal)*
MML-TM (terminal macho / male terminal)*
Contra peça / Mates with
MML-09CH (receptáculo / receptacle)

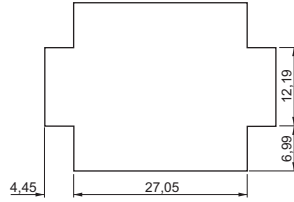
* Esta linha permite a utilização de ambos os terminais (macho ou fêmea) tanto para os receptáculos quanto para os plugues /
This connector family allows the use of both terminals (male or female) with receptacle or plug housings.

MML-12CH

Receptáculo / Receptacle



Detalhe do furo de montagem / Panel cut-out



Espessura da chapa / Panel thickness =
0,762 ~ 2,286mm

Tabela de Tolerâncias / Tolerance table
.000 ± 0,08
.00 ± 0,25
.0 ± 0,40

Terminais aplicáveis / Suitable terminals
MML-TF (terminal fêmea / female terminal)*
MML-TM (terminal macho / male terminal)*
Contra peça / Mates with
MML-12PH (plugue / plug)

MML-12PH

Plugue / Plug

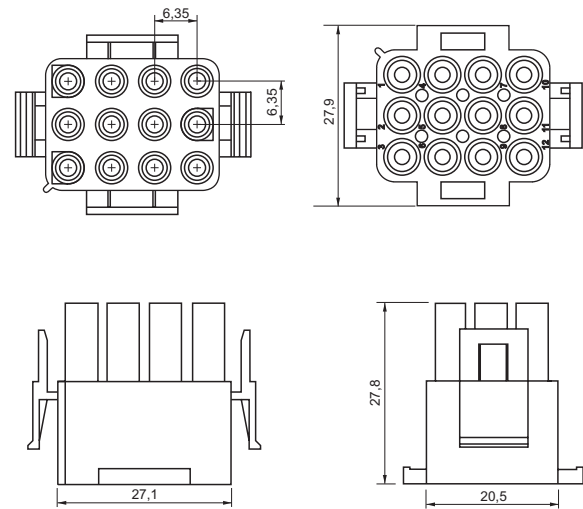
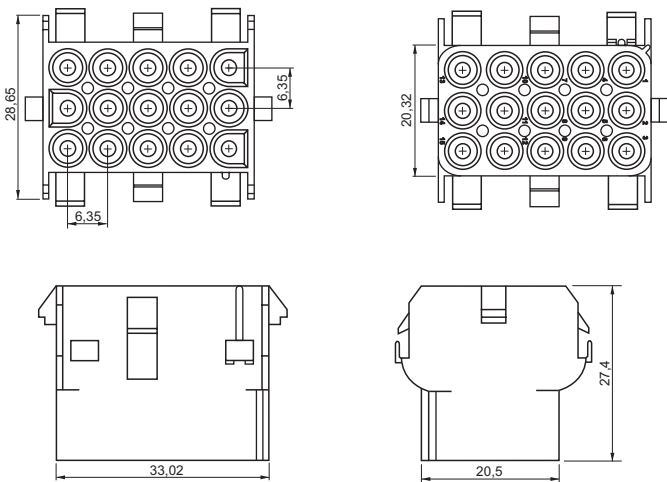


Tabela de Tolerâncias / Tolerance table
.000 ± 0,08
.00 ± 0,25
.0 ± 0,40

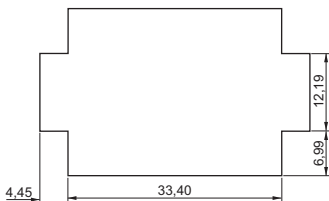
Terminais aplicáveis / Suitable terminals
MML-TF (terminal fêmea / female terminal)*
MML-TM (terminal macho / male terminal)*
Contra peça / Mates with
MML-12CH (receptáculo / receptacle)

MML-15CH

Receptáculo / Receptacle



Detalhe do furo de montagem / Panel cut-out



Espessura da chapa / Panel thickness =
0,762 - 2,286mm

Tabela de Tolerâncias / Tolerance table
.000 ± 0,08
.00 ± 0,25
.0 ± 0,40

Terminais aplicáveis / Suitable terminals
MML-TF (terminal fêmea / female terminal)*
MML-TM (terminal macho / male terminal)*
Contra peça / Mates with
MML-15PH (plugue / plug)

MML-15PH

Plugue / Plug

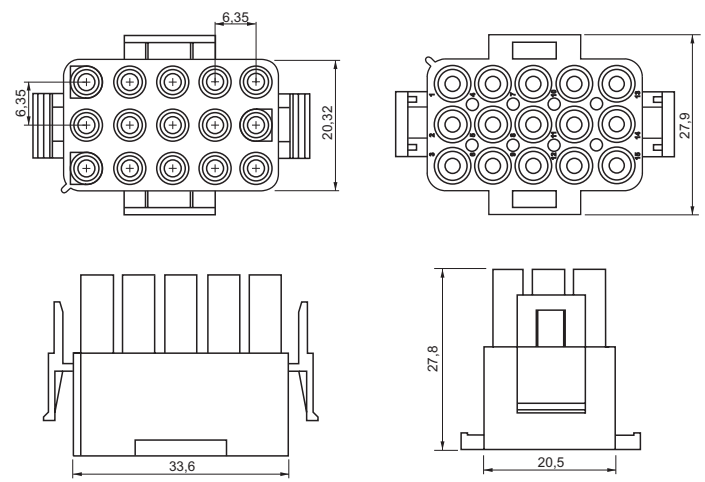


Tabela de Tolerâncias / Tolerance table
.000 ± 0,08
.00 ± 0,25
.0 ± 0,40

Terminais aplicáveis / Suitable terminals
MML-TF (terminal fêmea / female terminal)*
MML-TM (terminal macho / male terminal)*
Contra peça / Mates with
MML-15CH (receptáculo / receptacle)

* Esta linha permite a utilização de ambos os terminais (macho ou fêmea) tanto para os receptáculos quanto para os plugues. /
This connector family allows the use of both terminals (male or female) with receptacle or plug housings.

MML-TF

Terminal fêmea / Female terminal

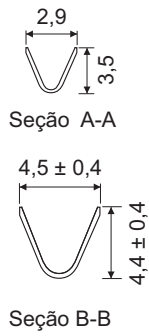
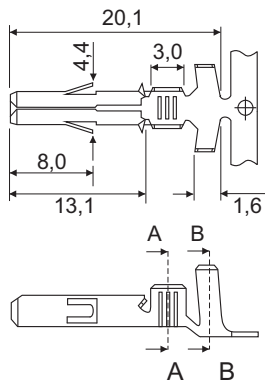


Tabela de Tolerâncias / Tolerance table
.000 ± 0,05
.00 ± 0,15
.0 ± 0,25

Plugues e Receptáculos aplicáveis / Suitable plugs and receptacles
MML-xxCH*
MML-xxPH*

* Esta linha permite a utilização de ambos os terminais (macho ou fêmea) tanto para os receptáculos quanto para os plugues. /
This connector family allows the use of both terminals (male or female) with receptacle or plug housings.

MML-TM

Terminal macho / Male terminal

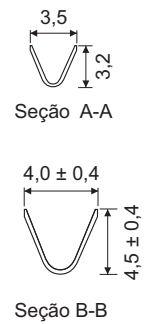
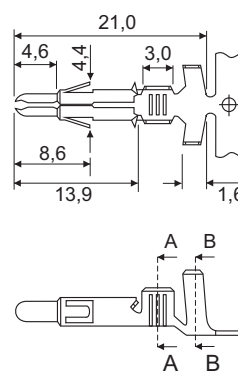


Tabela de Tolerâncias / Tolerance table
.000 ± 0,05
.00 ± 0,15
.0 ± 0,25

Plugues e Receptáculos aplicáveis / Suitable plugs and receptacles
MML-xxCH*
MML-xxPH*

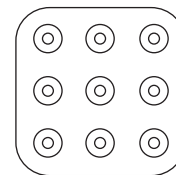
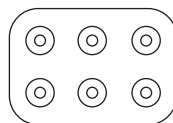
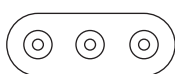
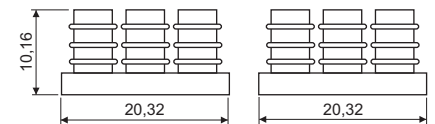
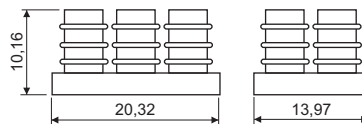
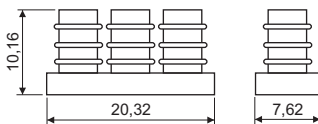
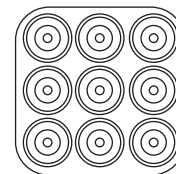
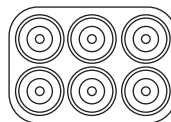
Acessórios / Accessories

Selo dos terminais Wire seal	Uso com Use with
MML-03ST	MML-03PH MML-03CH
MML-06ST	MML-06PH MML-06CH
MML-09ST	MML-09PH MML-09CH

Compatíveis com cabos com isolamento de Ø1,52 a 3,3mm
Suitable for cables with insulation of Ø1,52 to 3.3mm

Material: borracha de silicone auto-lubrificada / Self-lubricated silicone rubber

Proteção contra respingos / Splash proof seal

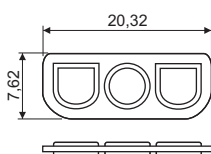


Selo de interface Interface seal	Uso com Use with
MML-03SI	MML-03PH
MML-06SI	MML-06PH
MML-09SI	MML-09PH

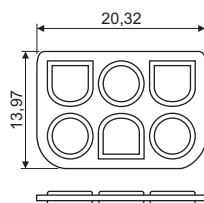
Material: borracha de silicone auto-lubrificada / Self-lubricated silicone rubber

Proteção contra respingos / Splash proof seal

MML-03SI



MML-06SI



MML-09SI

