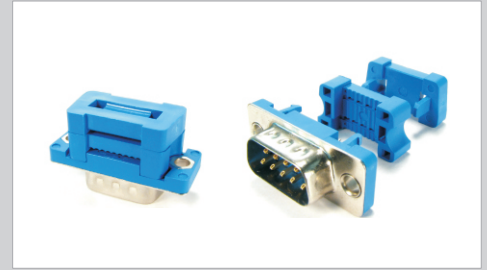


Código de compra / How to order

### DBCM-09

Gênero / Gender  
 M - Macho / Male  
 F - Fêmea / Female

Número de contatos / Number of contacts  
 09, 15, 25 ou/ or 37

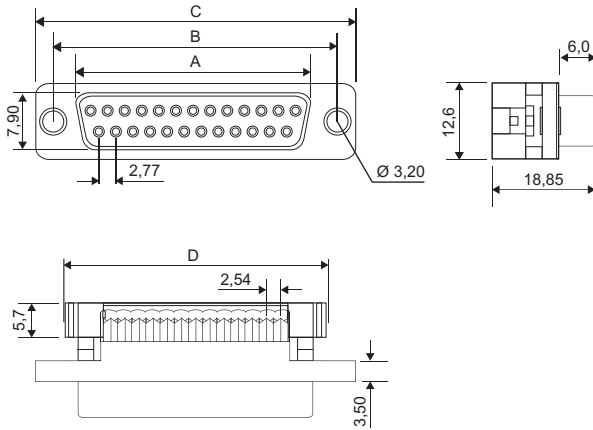


### Especificações / Specifications

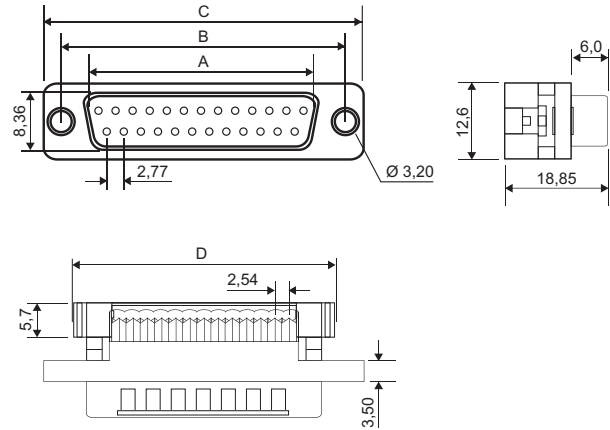
|  |  |
|--|--|
| Corrente máxima / Current rating   | 3A   |
| Tensão máxima / Voltage rating   | 250VCA/VAC   |
| Resistência de contato inicial máx. / Maximum initial contact resistance | 30mΩ   |
| Resistência de isolamento mín. / Minimum insulation resistance           | 1000MΩ (500VCC/DC)   |
| Rigidez dielétrica / Withstanding voltage                                | 1000VCA / VAC (1 minuto / minute)  |
| Temperatura de operação / Operate temperature range                      | -55°C ~ 105°C  |
| Material do isolador / Insulator material                                | PBT UL94V-0 com 30% fibra de vidro / PBT UL94V-0 with 30% of glass fiber |
| Material dos contatos / Contact material                                 | Latão dourado / Brass gold finished                                      |
| Terminais / Terminals  | Latão estanhado / Brass tin finished                                     |
| Carcaça / Shell  | Aço niquelado / Steel nickel finished                                    |
| Cor do dielétrico / Dielectric color                                     | Azul / Blue  |

### Dimensões / Dimensions

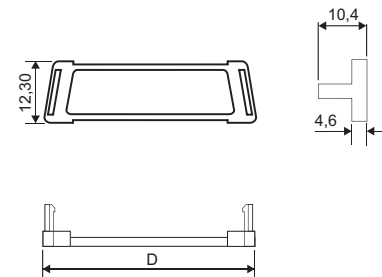
DBCF



DBCM



| Número de vias<br>Number of ways | A            |                | B     | C    | D     |
|----------------------------------|--------------|----------------|-------|------|-------|
|                                  | Macho / Male | Fêmea / Female |       |      |       |
| 9                                | 16,92        | 16,33          | 24,99 | 30,9 | 22,54 |
| 15                               | 25,25        | 24,66          | 33,32 | 39,2 | 30,87 |
| 25                               | 38,96        | 38,38          | 47,04 | 53,1 | 44,60 |
| 37                               | 55,42        | 54,84          | 63,50 | 69,5 | 61,06 |



Tolerâncias / Tolerance : ± 0,20 mm

Todas as dimensões em milímetros / All dimensions in millimeters