

Código de compra / How to order

### DBSM-09

Número de contatos / Number of contacts  
09, 15, 25, 37 ou/or 50

Gênero / Gender  
M - Macho / Male  
F - Fêmea / Female

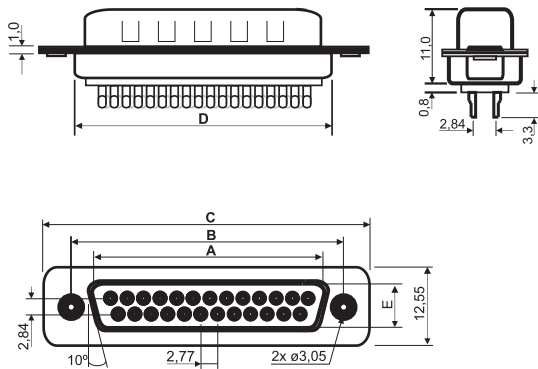


### Especificações / Specifications

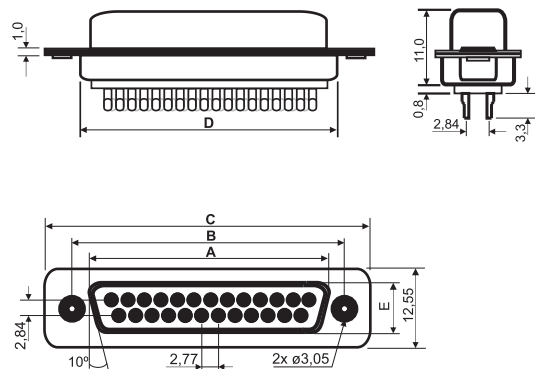
Corrente máxima / Current rating	3A
Tensão máxima / Voltage rating	125 VCA/VCC (VAC/VDC)
Resistência de contato inicial máx. / Maximum initial contact resistance	15 mΩ
Resistência de isolamento mín. / Minimum insulation resistance	5000MΩ (500 VCC/VDC)
Rigidez dielétrica / Withstanding voltage	1000 VCA/VAC (1 minuto/minute)
Temperatura de operação / Operate temperature range	-55°C ~ +105°C
Material do isolador / Insulator material	PBT UL 94V-0 com fibra de vidro / Glass filled
Material do contato / Contact material	Latão dourado / Gold brass
Terminais / Terminals	Latão estanhado / Tin plated brass
Material da carcaça / Body material	Aço zincado / Steel, zinc plated
Cabo aplicável / Applicable wire	28 ~ 20AWG
Cor do dielétrico / Dielectric color	Azul / Blue

### Dimensões e diagramas / Dimensions and layouts

**DBSM**



**DBSF**



Nº de contatos Nº of contacts	A - Macho A - Male	A - Fêmea A - Female	B	C	D	E - Macho E - Male	E - Fêmea E - Female
9	16,92	16,33	24,99	30,81	19,28	8,30	7,90
15	25,25	24,66	33,32	39,14	27,51	8,30	7,90
25	38,96	38,38	47,04	53,11	41,30	8,30	7,90
37	55,42	54,84	63,50	69,32	57,71	8,30	7,90
50	52,81	52,34	61,11	66,90	55,30	8,30	7,90

Tolerâncias / Tolerance : ± 0,20 mm  
Todas as dimensões em milímetros / All dimensions in millimeters