

- Possui terminal de aterramento
- Conector para uso geral
- With ground terminal
- General application connector

Código de compra / How to order

CRM-03

Número de contatos / Number of contacts
03, 05 ou/or 08

M - Tomada reta, macho, para cabo /
Male straight plug for cable

F - Receptáculo fêmea de painel /
Female panel mounting receptacle

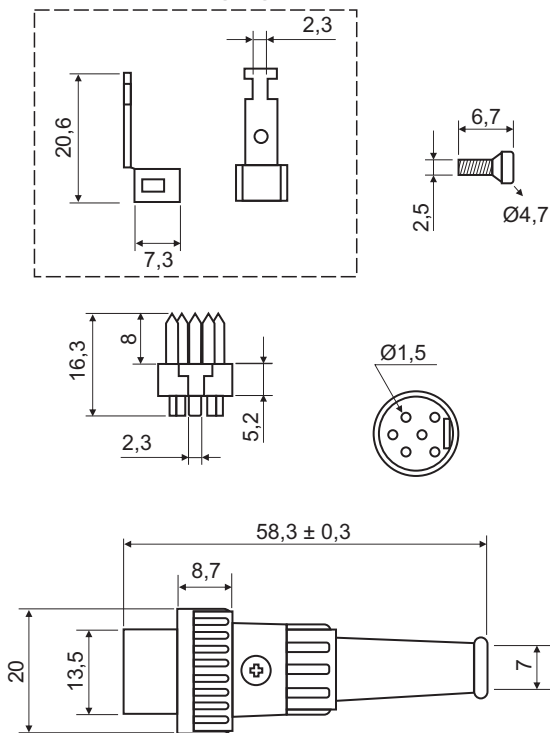


Especificações / Specifications

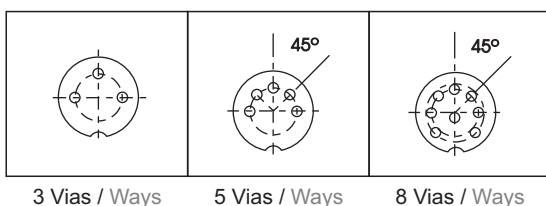
Rigidez dielétrica / Breakdown voltage	1000V CA/AC por 1 minuto / for 1 minute
Resistência de isolamento / Insulation resistance	300 MΩ @ 500V CC/DC
Resistência de contato inicial máx. / Maximum initial contact resistance	20 mΩ máx
Tensão máx. de operação / Max. operating current	150VCA ou VCC / VAC or VDC
Corrente máx. de operação / Max. operating current	5A
Caraça / Shell	Zinco niquelado / Zinc nickel plated
Luva / Sleeve	PVC
Isolador / Insulator	PBT UL94V-0
Pinos e Soquetes / Pins and Sockets	Latão estanhado / Tin plated brass
Cabo aplicável / Applicable cable	Máximo AWG #20 (0,5mm ²)

CRM

Lingueta de aterramento
Grounding lug

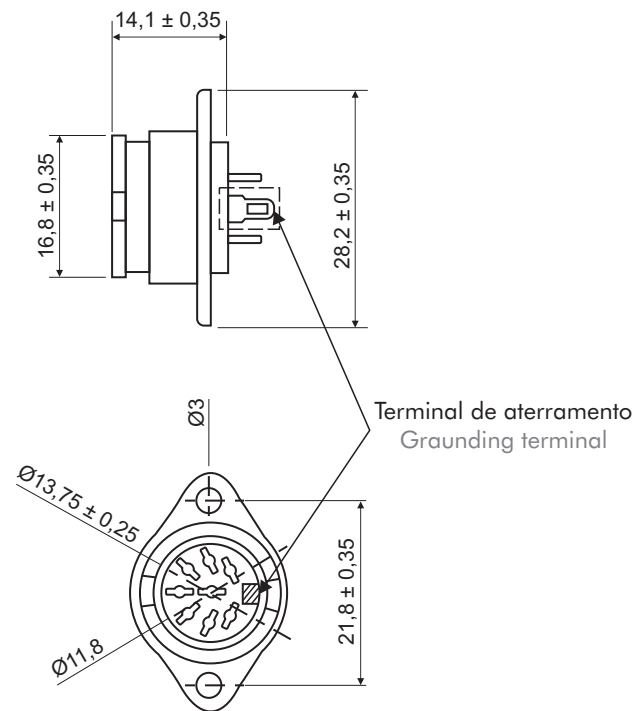


Insertos / Inserts

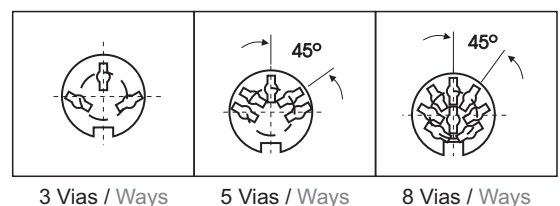


Tolerâncias / Tolerance : ± 0,10 mm

CRF



Insertos / Inserts



Todas as dimensões em milímetros / All dimensions in millimeters