

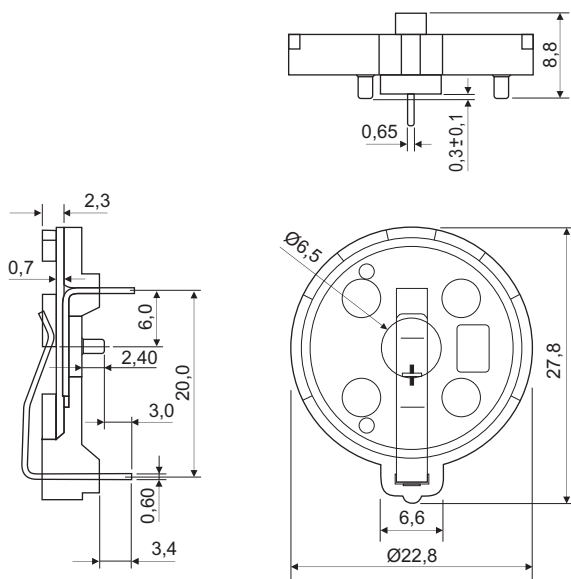
- Para baterias CR2032
- Use with CR2032 batteries



## Especificações / Specifications

Capacidade do contato / Rated current	2A
Tensão máx. / Maximum switching voltage	500V
Resistência de contato inicial máx. / Maximum initial contact resistance	20mΩ
Resistência de isolamento / Insulation resistance	1000MΩ
Temperatura ambiente / Ambient temperature	-55°C ~ 125°C
Material do isolador / Insulator material	PBT com 30% de fibra de vidro / PBT with 30% G.F.
Material do contato / Contact material	Bronze fosforoso / Phosphor bronze
Acabamento / Finish	Estanho sobre Níquel / Tin over nickel

## Dimensões / Dimensions



## Diagrama PCI / Printed circuit layout

