

- Duplo nível
- Passo de 5mm
- Conexão por mola
- Produzidos com material anti-chama
- Double level terminal block
- 5mm pitch
- Screwless terminal block
- Produced with non flammable material

Código de compra / How to order

## BR1803C

Blocos\* / Blocks\*  
02, 03, 04, 05, 06, 07, 08 e/and 09\*\*



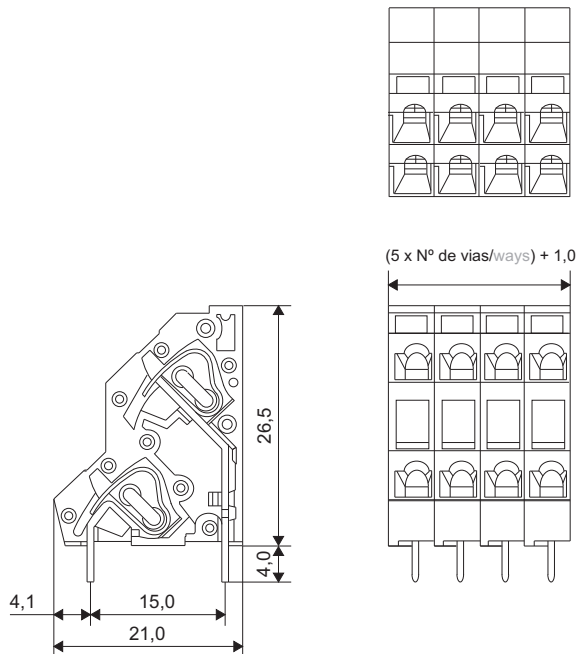
\*2 vias por bloco (1 superior e 1 inferior) / \*2-way block (1 upper and 1 lower)

\*\*Outras quantidades disponíveis sob consulta / \*\*Other quantities may be available upon request

## Especificações / Specifications

Tensão nominal / Rated voltage	300V
Corrente nominal / Current rating	10A
Resistência de contato / Contact resistance	20mΩ
Resistência de isolamento / Insulation resistance	500MΩ (1000VCC/VDC)
Rigidez dielétrica / Withstanding voltage	1600VCA/VAC (1 minuto/minute)
Temperatura de operação / Temperature range	-40°C ~ +105°C
Alojamento / Housing	PA66, UL94V-0
Terminais / Terminals	Latão estanhado / Brass tin finished
Contato / Contact	Mola de aço inoxidável (SUS301) / Stainless steel spring (SUS301)
Cabo aplicável / Applicable wire	28~12AWG (0,2 ~ 2,5mm <sup>2</sup> )
Cor / Color	Cinza / Gray

## Dimensões / Dimensions



## Furação PCI / PCB layout

