

- Conjunto de bornes de PCI e cabo
- Capacidade de 15A/300V, para fios de até 2,5mm²
- Set of PCB and cable terminal blocks
- 15A/300V capacity, for wires up to 2.5mm²

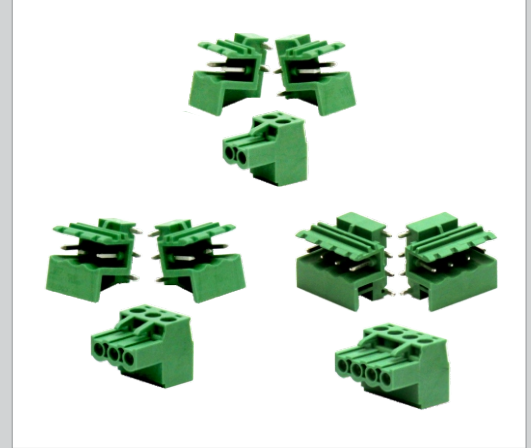
Código de compra / How to order

BR1702-PD

Número de contatos
Number of contacts
02, 03 ou/or 04

Gênero / Gender

- PD** - Borne PCI lado direito (2 unidades por caixa CPME)
PCB terminal block, right side (2 units by CPME box)
- PE** - Borne PCI lado esquerdo (2 unidades por caixa CPME)
PCB terminal block, left side (2 units by CPME box)
- F** - Borne para cabo (4 unidades por caixa CPME)
Terminal blocks for cable (4 units by CPME box)



Especificações / Specifications

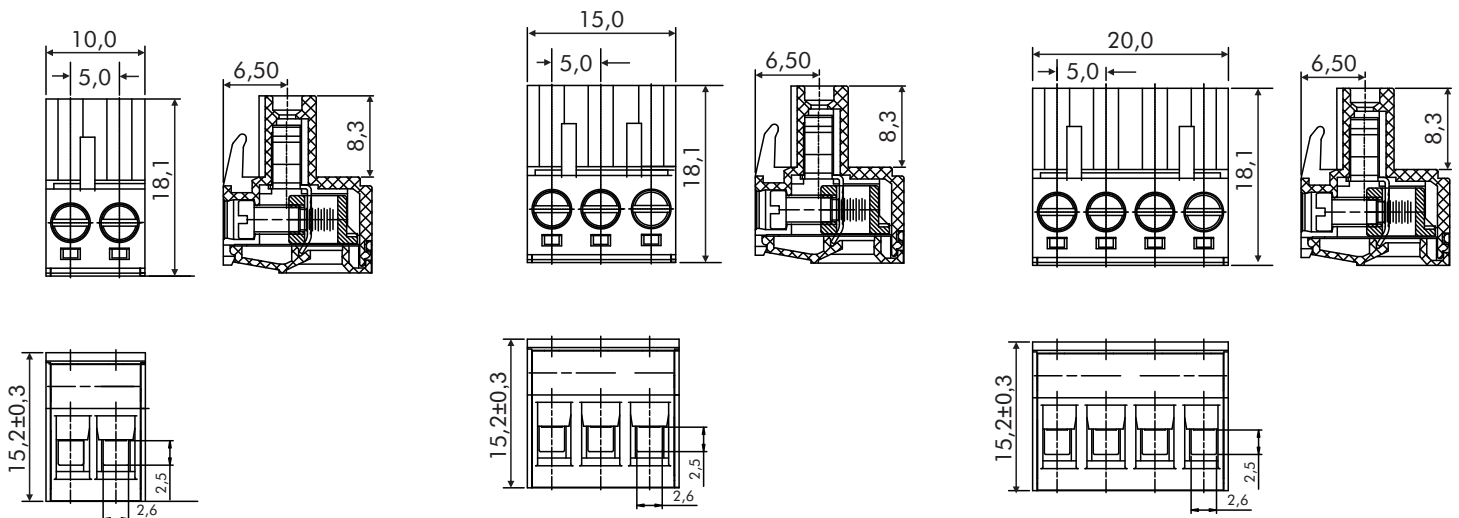
Elétrico Electrical	Tensão nominal / Rated voltage	300V
	Corrente nominal / Rated Current	15A
	Resistência de contato / Contact resistance	20mΩ
	Resistência de isolamento / Insulation resistance	500MΩ / 500V
	Rigidez dielétrica / Withstand Voltage	1600VAC / 1min.
	Cabo aplicável / Applicable wire	28~12AWG (2,5mm ²)
Mecânico Mechanical	Torque máx. / Max. Torque	0,5Nm
	Temperatura de operação / Temperature range	-40 ~ 105°C
	Temperatura máxima de solda / Maximum welding temperature	+250°C, 5s.
Dimensional Dimensions	Comprimento do fio decapado / Strip Length	7~8mm
	Passo / Pitch	5mm
	Pólos / Poles	2
	Alojamento / Housing	PA66, UL94V-0
Material Material	Parafuso / Screw	M3 aço zincado / M3 steel, zinc plated
	Gaiola / Cage	Latão níquelado / Brass, nickel plated
	Grampo / Clamp	Bronze fosforoso níquelado / Phosphor bronze, nickel plated
	Pinos de PCI / PCB Pins	Latão estanhado / Brass, tin plated

Dimensões / Dimensions

BR1702-F
Borne para cabo
Terminal block for cable

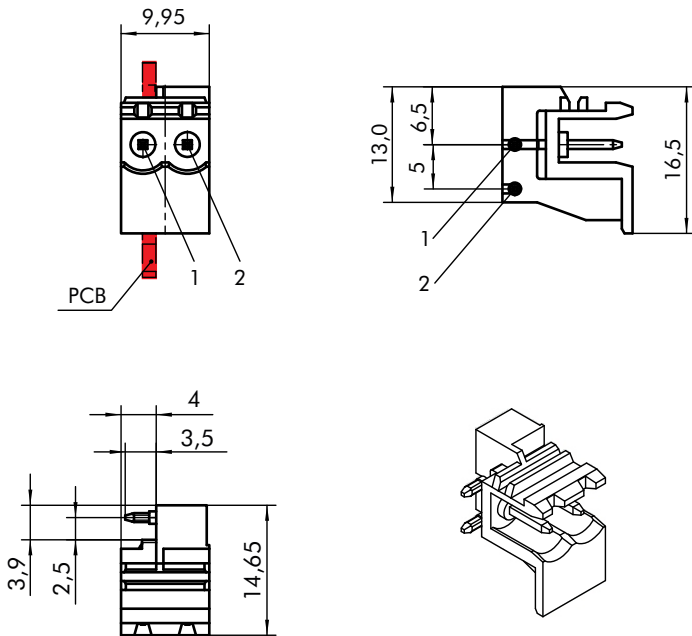
BR1703-F
Borne para cabo
Terminal block for cable

BR1704-F
Borne para cabo
Terminal block for cable

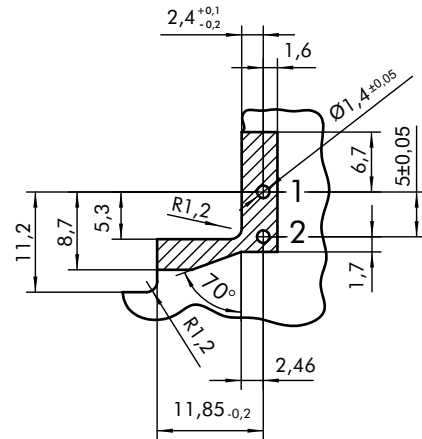


Dimensões / Dimensions

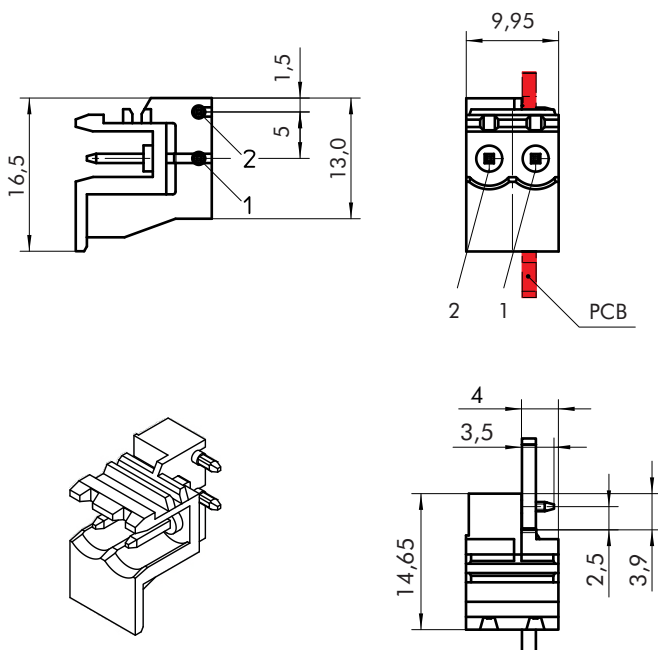
BR1702-PE
Borne PCI – lado esquerdo
PCB terminal block – left side



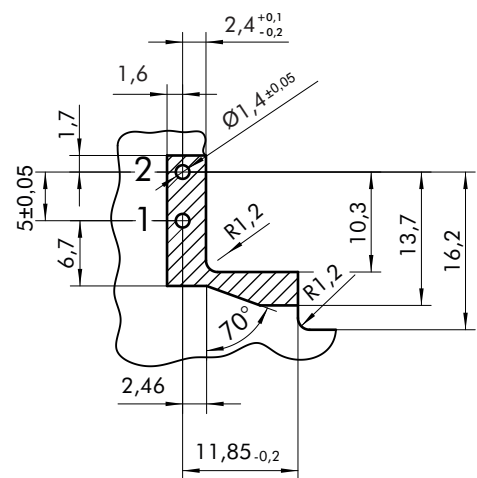
BR1702-PE
Layout de PCI – borne lado esquerdo
PCB layout – left side terminal block



BR1702-PD
Borne PCI – lado direito
PCB terminal block – right side

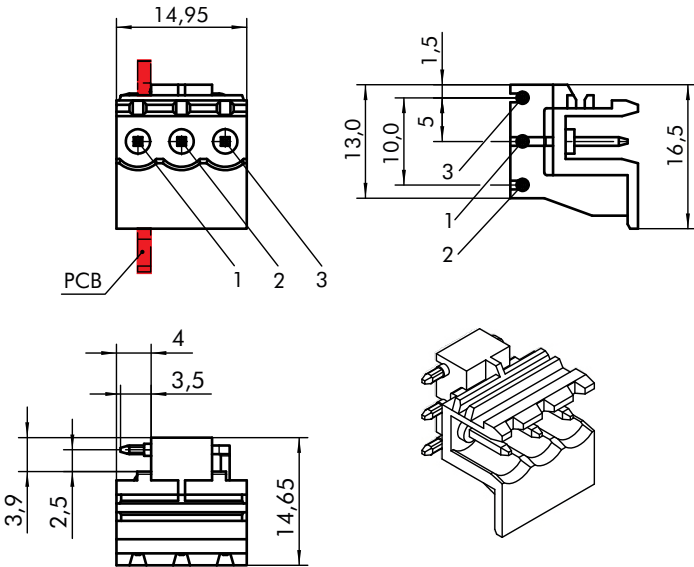


BR1702-PD
Layout de PCI – borne lado direito
PCB layout – right side terminal block

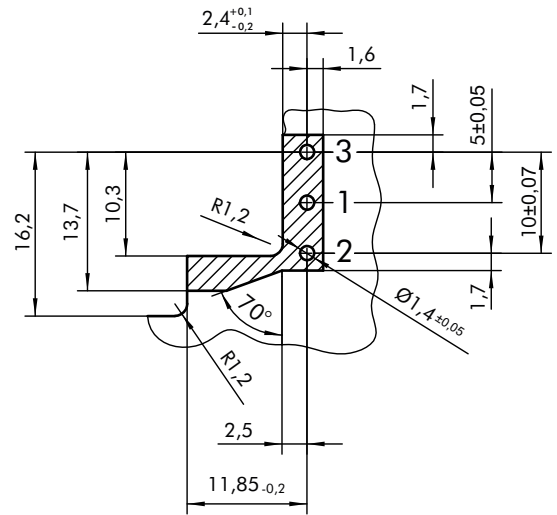


Dimensões / Dimensions

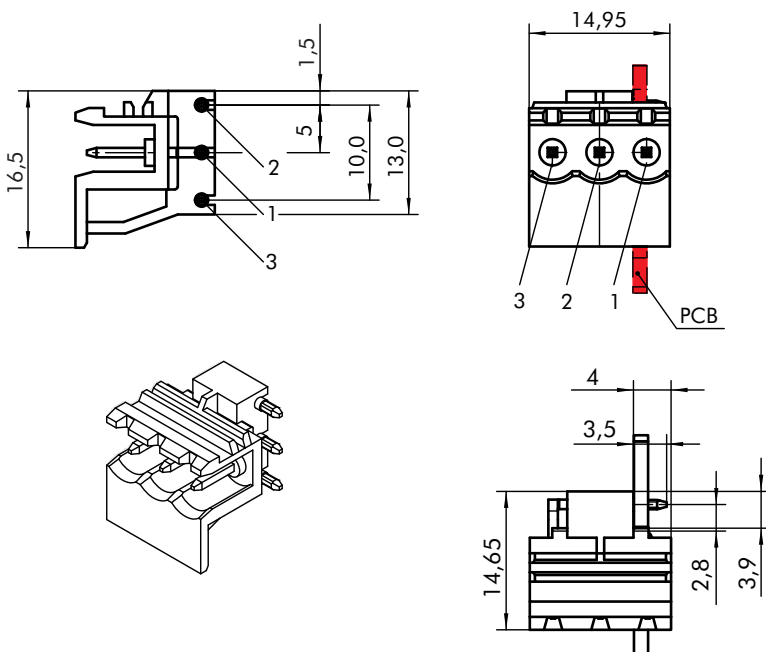
BR1703-PE
Borne PCI – lado esquerdo
PCB terminal block – left side



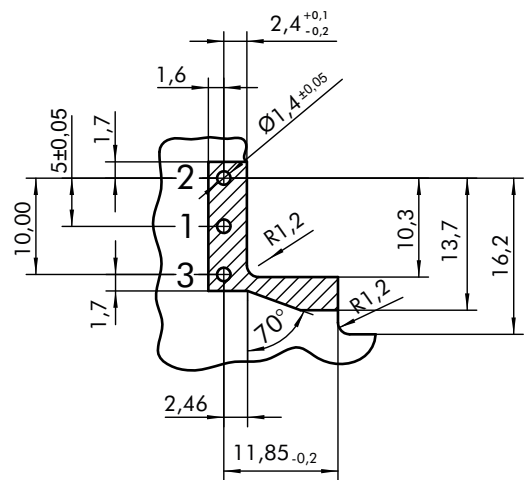
BR1703-PE
Layout de PCI – borne lado esquerdo
PCB layout – left side terminal block



BR1703-PD
Borne PCI – lado direito
PCB terminal block – right side

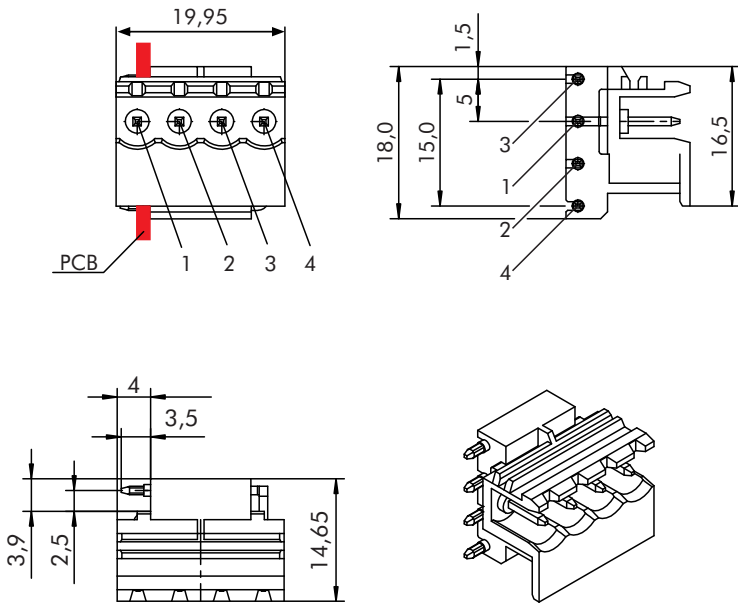


BR1703-PD
Layout de PCI – borne lado direito
PCB layout – right side terminal block

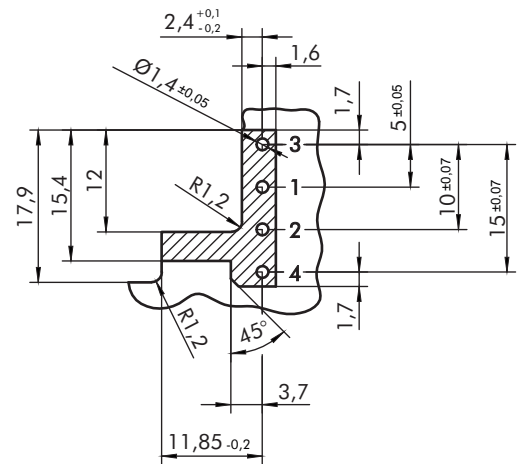


Dimensões / Dimensions

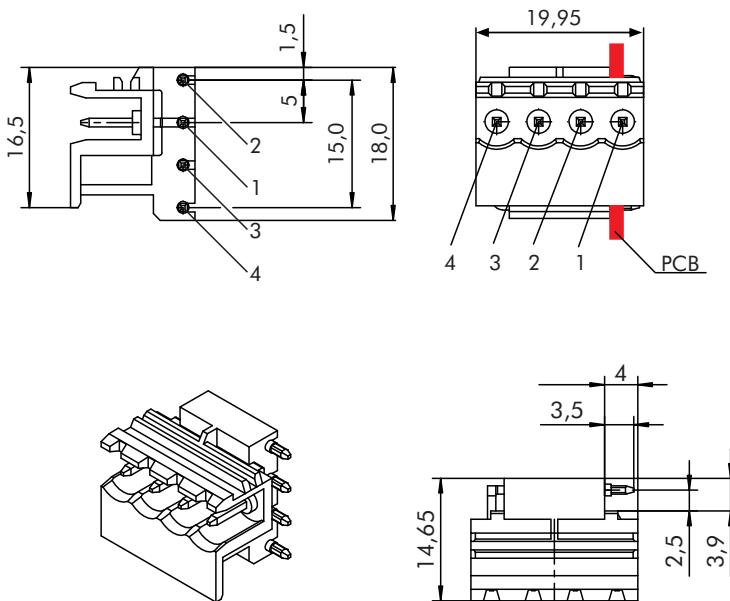
BR1704-PE
Borne PCI – lado esquerdo
PCB terminal block – left side



BR1704-PE
Layout de PCI – borne lado esquerdo
PCB layout – left side terminal block



BR1704-PD
Borne PCI – lado direito
PCB terminal block – right side



BR1704-PD
Layout de PCI – borne lado direito
PCB layout – right side terminal block

