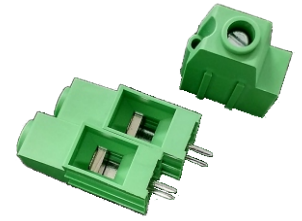


- Montagem modular - encaixe adjacente
- Concepção unipolar - múltiplas vias por composição
- Orifícios para conexão de ponta de teste (Ø2,3mm)
- Pinos duplos de PCI - maior capacidade elétrica e sustentação mecânica



Chave de código / How to order

BR15 01 V

- 01 - Apresentação individual (avulsa)  
Individual presentation (single)
- n - Quantidade de vias desejada  
Desired number of connections

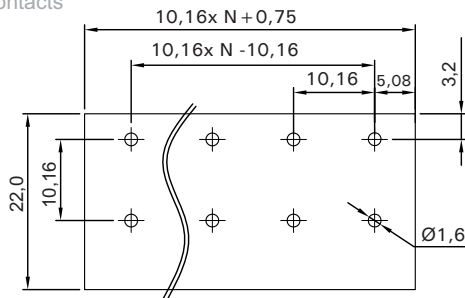
- Modular mounting - adjacent fitting
- Unipolar design - multiple connections by composition
- Holes for test lead connection (Ø2.3mm)
- Dual PCB pins - increased electrical capacity and mechanical support

## Especificações / Specifications

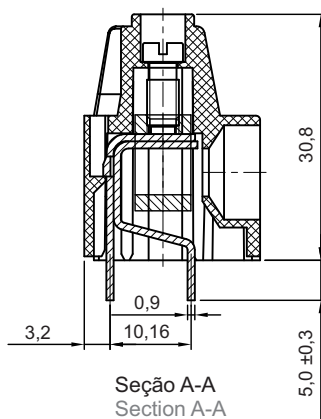
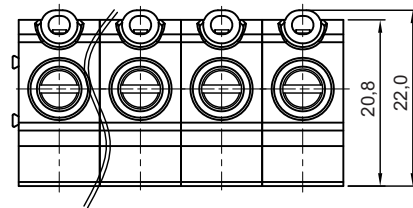
Tensão nominal / Rated voltage	300V
Corrente nominal / Rated Current	65A
Resistência de contato / Contact resistance	20mΩ
Resistência de isolamento / Insulation resistance	500MΩ/500VDC
Rigidez dielétrica / Withstand Voltage	2500VAC/1min.
Temperatura de operação / Temperature range	-40°C a/to + 105°C
Torque máx. / Max.Torque	1,2Nm (10,6Lb.in)
Alojamento / Housing	PA66, UL94V-0
Parafuso / Screw	Aço M4, zincado / M4 steel, zinc plated
Terminais / Terminals	Latão estanhado / Brass tin plated
Alojamento (gaiola) / Cage	Bronze fosforoso níquelado / Phosphor bronze, nickel plated
Bitola de fios / Wire gauge	20 a/to 6AWG (0,5 ~ 10mm <sup>2</sup> )
Cores / Colors	verde / green

## Dimensões / Dimensions

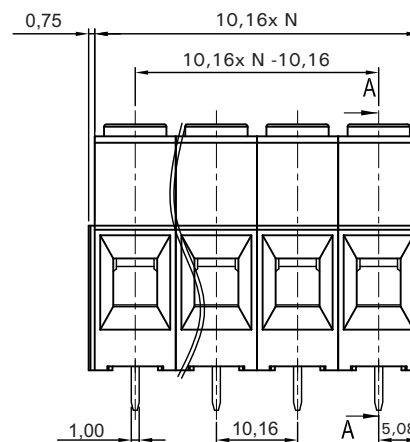
N = Número de contatos  
Number of contacts



Furação PCI / PCB layout



Seção A-A  
Section A-A



N = Número de contatos /  
Number of contacts