

- Conexão por parafusos
- Passo de 5,0mm
- Desenho em 90°

- Screw connection
- 5.0mm pitch
- Right angle style

Acabamento superficial recomendado para os contatos da PCI:  
Nivelamento de solda por ar quente (HAL) com 5~10µm de estanho.

Recommended surface finishing for the PCB contact pads:  
Hot air solder level (HASL), with Sn 5~10µm.

Contato duplo em "U", permite conexão por ambas as faces da PCI.  
Double "U" contact, allows connection on both sides of the PCB.

## BR1402

Número de contatos / Number of circuits  
02, 03, 04, 05, 06, 07, 08,  
09, 10, 11, 12, 13, 14, 15



### Características gerais / Characteristics

Tensão nominal / Rated voltage	300V
Corrente nominal / Rated current	10A
Resistência de contato / Contact resistance	20mΩ
Resistência de isolamento / Insulation resistance	500MΩ/1000VDC
Rigidez dielétrica / Withstand voltage	2000VAC/1min.
Temperatura de operação / Temperature range	-40°C ~ 105°C
Torque máx. / Max. torque	0,5Nm (4.5Lb.in)
Alojamento / Housing	PA66, UL94V-0
Parafuso / Screw	Aço M3, zincado / M3 steel, zinc plated
Terminais / Terminals	Latão estanhado / Brass tin plated
Contacto / Contact	Bronze fosforoso níquelado / Phosphor bronze nickel plated
Cabo aplicável / Applicable wire	28~14AWG
Cores / Colors	Verde / Green

### Dimensões e diagramas / Dimensions and layouts

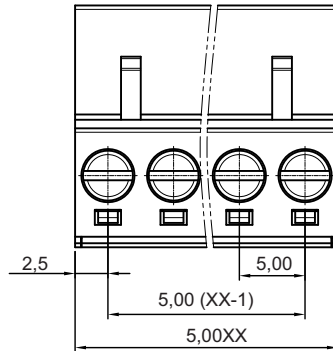
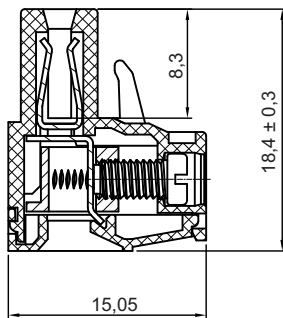
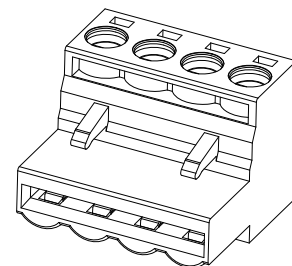
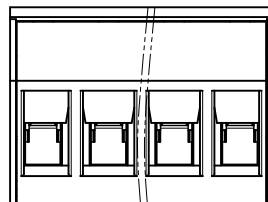
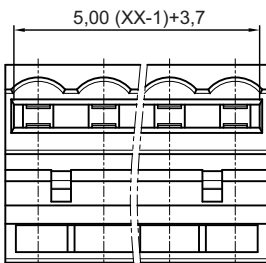
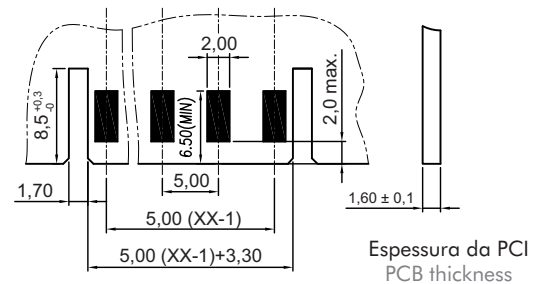


Diagrama PCI / PCB layout



Tolerâncias / Tolerance : ± 0,20 mm

Todas as dimensões em milímetros / All dimensions in millimeters