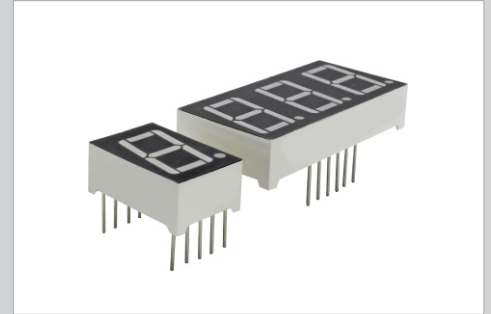


- Altura do dígito: 14,22mm
- Módulo com dígito simples ou triplo
- Cátodo ou ânodo comum
- Superfície frontal cinza escuro
- Segmentos não coloridos
- Amplo ângulo de visão
- Disponível nas cores azul, vermelho e branco
- Digit height: 0.56 inch
- One-digit and three-digit display
- Common cathode and common anode
- Dark gray front surface
- Untinted segments
- Wide viewing angle
- Available in blue, red and white colors



Modelos / Types

| Código / Part number | Tipo / Type | Polaridade / Circuitry | Cor / Color |
|----------------------|----------------------|------------------------|----------------|
| DL7A-CV-1 | Simples / One-digit | Cátodo / Cathode | Vermelho / Red |
| DL7A-CA-1 | Simples / One-digit | Cátodo / Cathode | Azul / Blue |
| DL7A-CB-1 | Simples / One-digit | Cátodo / Cathode | Branco / White |
| DL7A-AV-1 | Simples / One-digit | Ânodo / Anode | Vermelho / Red |
| DL7A-AA-1 | Simples / One-digit | Ânodo / Anode | Azul / Blue |
| DL7A-AB-1 | Simples / One-digit | Ânodo / Anode | Branco / White |
| DL7A-CV-3 | Triplo / Three-digit | Cátodo / Cathode | Vermelho / Red |
| DL7A-CA-3 | Triplo / Three-digit | Cátodo / Cathode | Azul / Blue |
| DL7A-CB-3 | Triplo / Three-digit | Cátodo / Cathode | Branco / White |
| DL7A-AV-3 | Triplo / Three-digit | Ânodo / Anode | Vermelho / Red |
| DL7A-AA-3 | Triplo / Three-digit | Ânodo / Anode | Azul / Blue |
| DL7A-AB-3 | Triplo / Three-digit | Ânodo / Anode | Branco / White |

Características máximas / Absolute maximum ratings (@25°C)

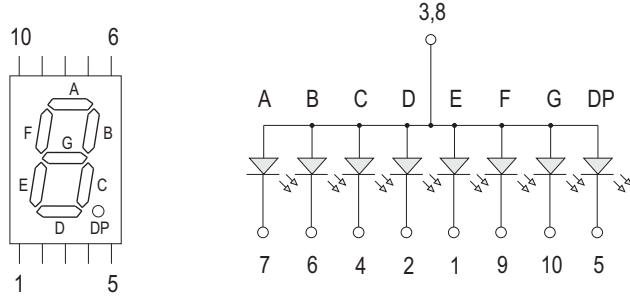
| | |
|---|--|
| Corrente direta (If) / Forward current (If) | 20mA |
| Máx. corrente de pico (Ifp) / Max. peak current (Ifp) | 40mA |
| Máx. tensão reversa (Vr) / Max. reverse voltage (Vr) | 5V |
| Máx. potência dissipada por segmento (Pt) / Max. power consumption per segment (Pt) | 40mW (Vermelho e branco / Red and white) ou/ or 56mW (Azul/Blue) |
| Temperatura de operação / Working temperature | -30°C ~ +85°C |
| Temperatura de armazenamento / Storage temperature | -40°C ~ +85°C |

Características elétrico-ópticas / Electrical and optical characteristics (@25°C)

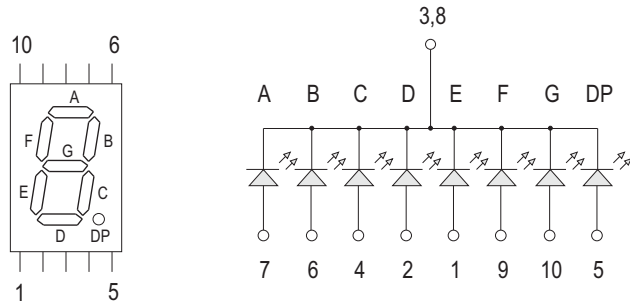
| Cor / Color | Comprimento de onda Wavelength | | Queda de tensão (Vf) Voltage drop (Vf) | | Corrente reversa (Ir) Reverse current (Ir) | Intensidade luminosa Luminous intensity |
|----------------|-----------------------------------|---------|---|---------------|---|--|
| | λ (nm) | Δλ (nm) | @If=20mA | | @Vr=5V | @If=20mA |
| | | | V (Tip./Typ.) | V (Máx./Max.) | μA | mcd |
| Branco / White | 456 | 20 | 3,2 | 3,7 | 20 | 36-38 |
| Azul / Blue | 468 | 20 | 3,1 | 3,6 | 20 | 320-340 |
| Vermelho / Red | 633 | 20 | 2,0 | 2,5 | 20 | 30 |

Diagrama elétrico / Schematic

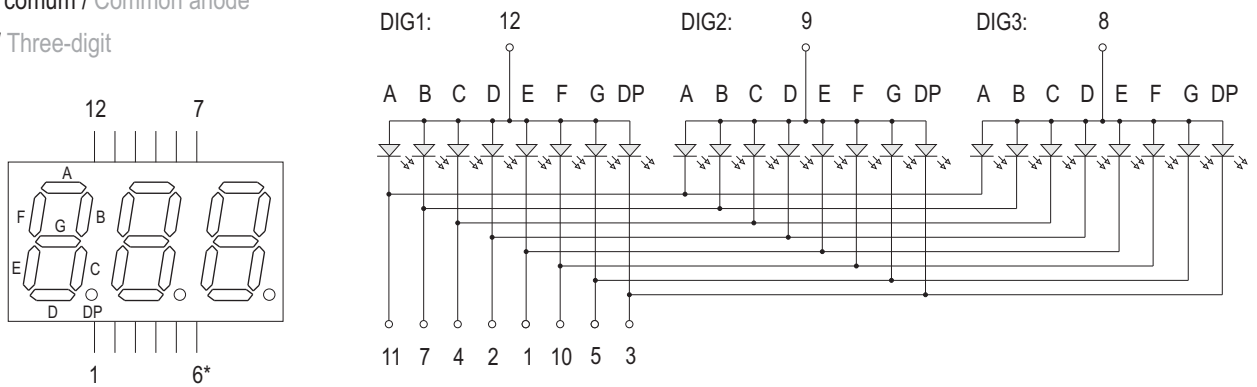
Ânodo comum / Common anode
 Simples / One-digit



Cátodo comum / Common cathode
 Simples / One-digit

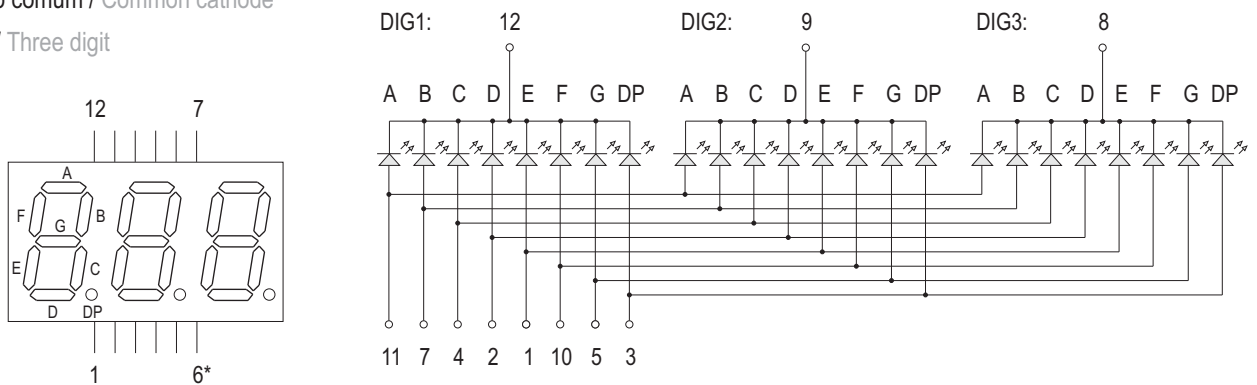


Ânodo comum / Common anode
 Triplo / Three-digit



*Terminal não conectado / Terminal not connected

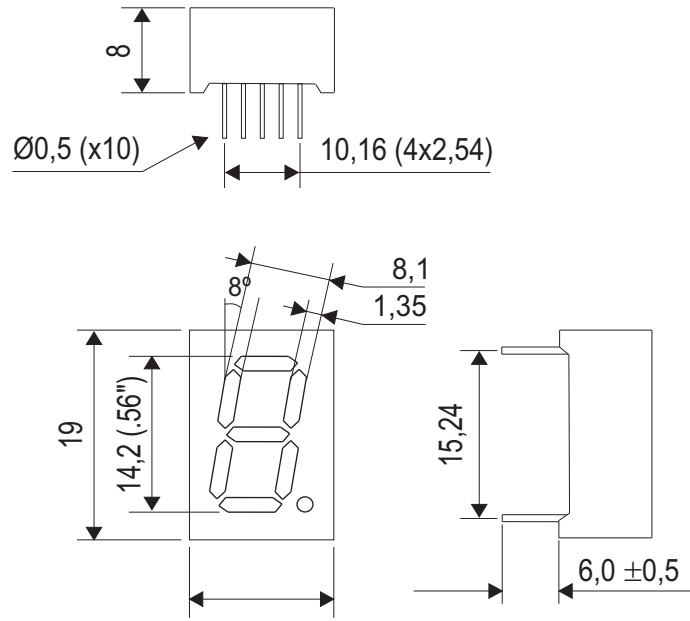
Cátodo comum / Common cathode
 Triplo / Three digit



*Terminal não conectado / Terminal not connected

Dimensões / Dimensions (mm)

Simples / One-digit



Triplo / Three-digit

