

**Aplicações:**

- Sensor de posição e limite, interruptor de sistema de segurança, interruptor de porta, etc.

**Applications:**

- Position and limit sensor, security system switch, door switch, etc.



**Dados elétricos e magnéticos**  
Electrical and magnetic data

Parâmetros Parameters	Condições Conditions	Valores e unidades Values and units
Forma do contato Contact type	—	NA SPST-NO (Form A)
Material do contato Contact material	—	Rutênio (Ru) Ruthenium
Potência máxima de comutação Maximum switching power	Qualquer combinação DC de V&A não deve exceder seus valores máximos individuais Any DC combination of V&A must not exceed their individual maximum values	10W ou/ou VA
Tensão máxima de comutação CC ou CA (pico) Maximum switching voltage DC or AC (peak)	—	100V
Corrente máxima de comutação CC ou CA (pico) Maximum switching current DC or AC (peak)	—	0,5A
Corrente máxima de condução Maximum carry current	—	0,5A
Resistência inicial de contato (máx.) Initial contact resistance (max.)	@ 0.5V & 50mA	100mΩ
Resistência de isolamento (típica) Insulation resistance (typical)	UR<45%; Tensão de teste de 100 V RH<45%; 100V test voltage	10 <sup>9</sup> Ω
Rigidez dielétrica entre contatos abertos (min.) Breakdown voltage between open contacts (min.)	De acordo com EN60255-5 According to EN60255-5	130VCA/VAC 180VCC/VDC
Capacitância (típica) Capacitance (typical)	@ 10kHz entre contatos (chave aberta) @ 10kHz across contacts (open switch)	0,5pF
Tempo de operação (máx.) Operating time (max.)	Medido com tensão nominal (incluindo repiques) Measured with with nominal voltage (including bouncing)	0,5ms
Tempo de desoperação (máx.) Release time (max.)	Após desenergização da bobina (incluindo repiques) After coil de-energization (including bouncing)	0,3ms
Sensibilidade magnética Magnetic sensitivity	Referente aos reed switches originais, antes do processo de encapsulamento do bulbo de vidro e da preforma dos terminais Referring to original reed switches, before the glass bulb encapsulation process and lead forming	10~15AT

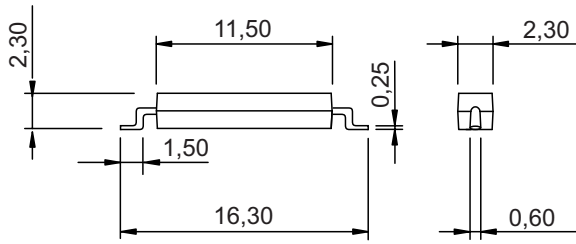
**Dados ambientais**  
Environmental data

Parâmetros Parameters	Condições Conditions	Valores e unidades Values and units
Resistência ao impacto (máx.) Shock Resistance (max.)	½ onda senoidal, duração 11ms ½ sine wave, duration 11ms	30G's
Resistência à vibração (máx.) Vibration Resistance (max.)	10 ~ 2000Hz	20G's
Frequência de ressonância Resonance frequency	—	5000Hz
Temperatura de operação Operating temperature	—	-40 a/to +130°C
Temperatura de armazenamento Storage temperature	—	-60 a/to +130°C
Temperatura de solda (máx.) Soldering temperature (max.)	Forno de refusão (5 seg. máx.) Reflow soldering (5 sec. max.)	260°C

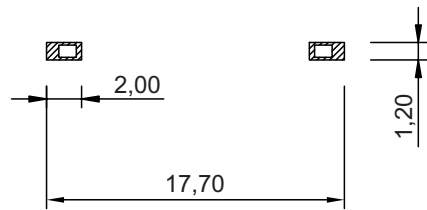
**Especificações de carcaça, terminais e embalagem**  
Housing, leads and packaging specifications

Item	Descrição Description
Material da carcaça Housing material	Resina epóxi preta Black epoxy resin
Estilo dos terminais Lead design	Terminais SMD planos e dobrados Flat and bent SMD leads (gull wing)
Embalagem Packaging	Fornecido em Fita e Bobina, em conformidade com IEC 60286-3:2022 e EIA-481-F:2021 Supplied on Tape and Reel, in accordance with IEC 60286-3:2022 and EIA-481-F:2021 500 peças por bobina / 500 pieces per reel

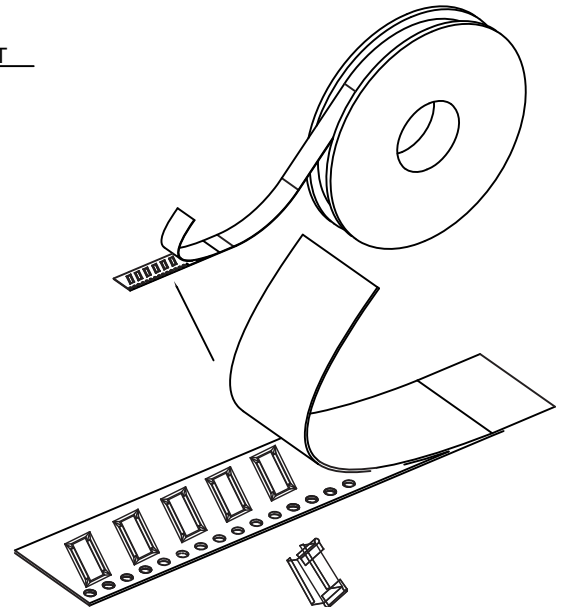
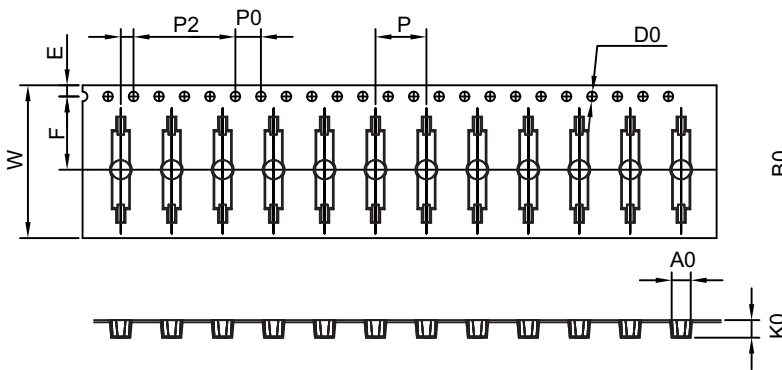
**Dimensional**



**Layout de PCI recomendado**  
Recommended PCB footprint

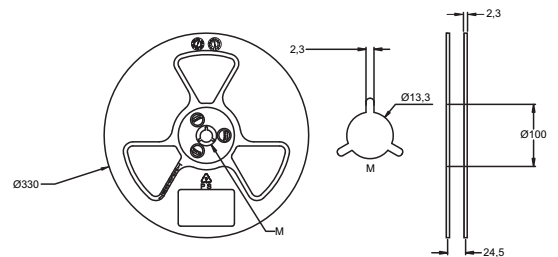


**Detalhes da Fita e do Carretel**  
Tape & Reel details



1. Tolerância cumulativa do passo de 10 furos da roda dentada:  $\pm 0,20$  mm
2. A curvatura do transportador está dentro de 1mm em 250mm.
3. Todas as dimensões atendem aos requisitos EIA-481-C.
4. Material: PS (poliestireno) preto.
5. Espessura:  $0,35 \pm 0,05$ mm.
6. Comprimento da embalagem por bobina de 330mm: 8,50 metros.
7. Carga de componentes por bobina de 330mm: 500 unidades.  
(40 espaços vazios no início e no final)

1. 10 sprocket hole pitch cumulative tolerance:  $\pm 0.20$ mm
2. Carrier camber is within 1mm in 250mm.
3. All dimensions meet EIA-481-C requirements.
4. Material: Black PS.
5. Thickness:  $0.35 \pm 0.05$ mm.
6. Packing length per 330mm reel: 8.50 meters.
7. Component load per 330mm reel: 500 pcs.  
(Leave 40 spaces at the beginning and end)



<b>W</b>	24 $\pm 0,30$	<b>T</b>	0,35 $\pm 0,05$	<b>P0</b>	4,00 $\pm 0,10$	<b>A0</b>	3,00 $\pm 0,10$
<b>S</b>	—	<b>F</b>	11,5 $\pm 0,10$	<b>P2</b>	2,00 $\pm 0,10$	<b>B0</b>	16,50 $\pm 0,10$
<b>E</b>	1,75 $\pm 0,10$	<b>P</b>	8,0 $\pm 0,10$	<b>D0</b>	$\varnothing 1,50^{+0,10}_{-0}$	<b>K0</b>	2,75 $\pm 0,10$