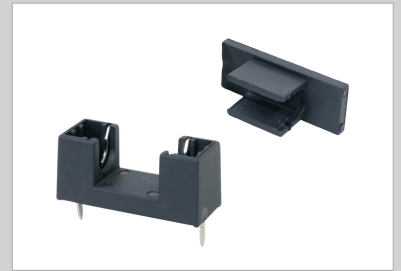


- Tamanho 5 x 20mm
- Corrente máxima de 6A
- Para PCI
- Disponível na cor preta

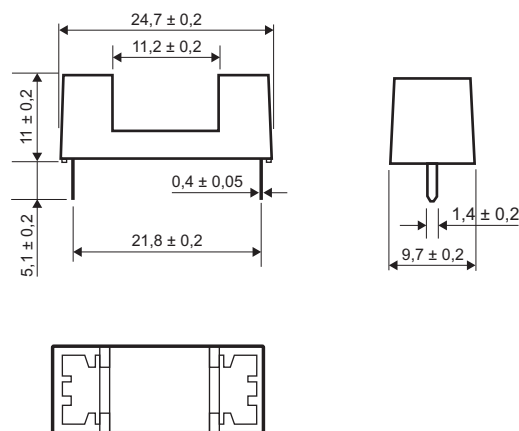
- Use with 5x20mm fuses
- 6A maximum current
- Applicable in PCB
- Black body color

Código de compra / How to order

## ZH242

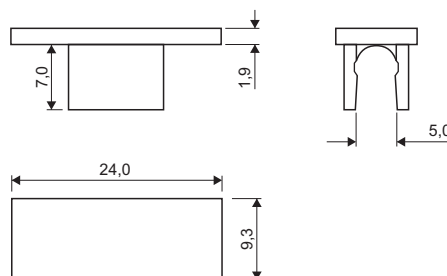


### Dimensões / Dimensions



Acessório: Tampa / Accessory: Cover  
(Vendido separadamente / Sold separately)

ZH242-CAP



Tolerâncias / Tolerance:  $\pm 0,50$ mm

Todas as dimensões em milímetros / All dimensions in millimeters