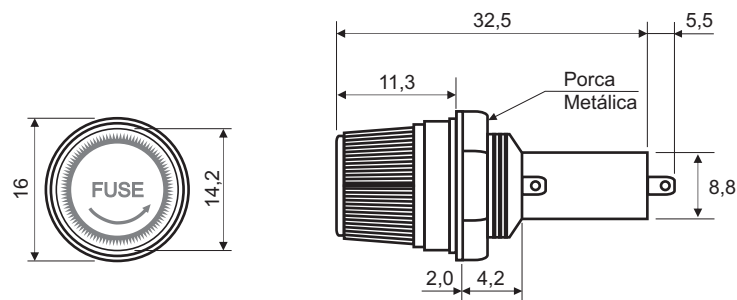


- Para fusíveis 5x20mm
- Corrente máxima de 10A
- Corpo Preto
- Para fixação em painel
- Use with 5x20mm fuses
- 10A maximum current
- Black color
- Applicable in panel cut



Dimensões / Dimensions (mm)



Tolerâncias / Tolerance : $\pm 0,20$ mm

Furação para encaixe / Panel cut out

