

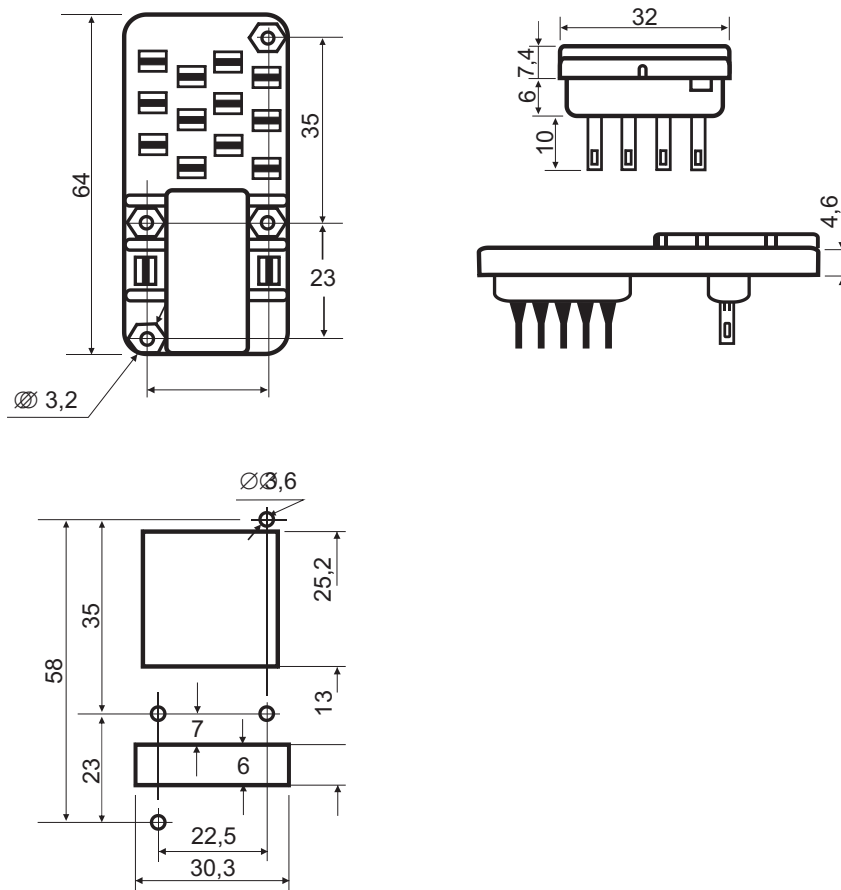
- Uso com relés EO
- 14 pinos
- Com terminais para soldar fios
- Suitable for EO relays
- 14 pins
- Wire soldering terminals

Código de compra / How to order

**SDL4**



**Dimensões / Dimensions**



Recorte do painel visto por cima

Top view panel cutout

Tolerância / Tolerance:  $\pm 0,20$  mm

Todas as dimensões em milímetros / All dimensions in millimeters