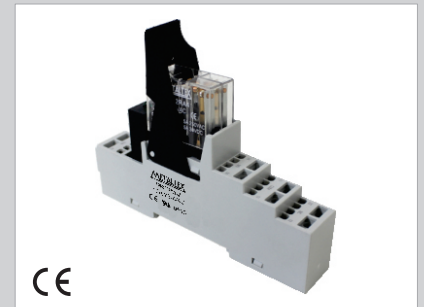


- Uso com relés MSR
- 8 pinos
- Montagem em trilho DIN ou mola
- Presilha inclusa
- Suitable for MSR relays
- 8 pins
- Screwless clamp terminal socket or DIN rail mount
- Retaining clip included

Código de compra / How to order

PRT7M-2A



Dimensões / Dimensions

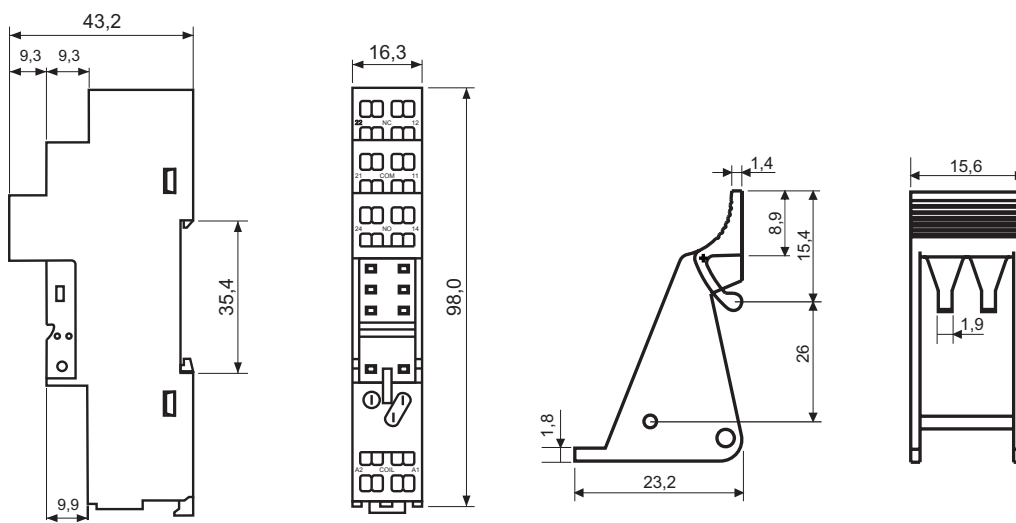
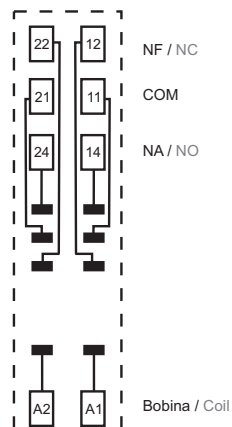


Diagrama de conexões / Connections diagram



Tolerância / Tolerance : $\pm 0,20$ mm

Todas as dimensões em milímetros / All dimensions in millimeters

- Uso com relés JX2, JXD, JXE2 e JXE1RP
- 8 pinos
- Montagem em trilho DIN ou mola
- Presilha inclusa

Código de compra / How to order

PRT7M-2B

- Suitable for JX2, JXD, JXE2 and JXE1RP relays
- 8 pins
- Screwless clamp terminal socket or DIN rail mount
- Retaining clip included



Dimensões / Dimensions

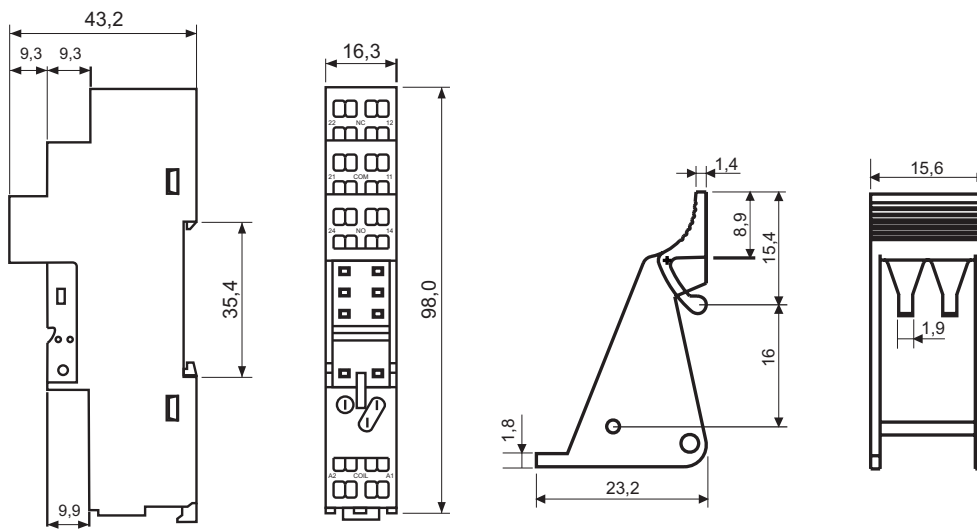
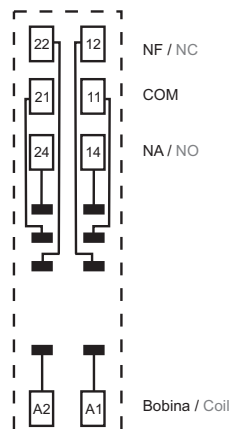


Diagrama de conexões / Connections diagram



Tolerância / Tolerance : $\pm 0,20$ mm

Todas as dimensões em milímetros / All dimensions in millimeters