

- Uso com relés TNA, TN e MSO (2 e 4 contatos reversíveis)
- Soquete com terminais conexão por parafuso
- Montagem em trilho DIN
- Clipe de retenção incluído
- Conexões de bobina e contatos em lados opostos, permitindo a separação dos cabamentos de controle e potência em calhas diferentes do painel

Código de compra / How to order

PRT55



- Suitable for TNA, TN and MSO relays (for DPDT and 4PDT)
- Socket with screw connection terminals
- DIN rail mount
- Retaining clip included
- Coil and contacts connections on opposite sides, allowing separation of control and power cabling in different wiring ducts of the panel

Dimensões / Dimensions

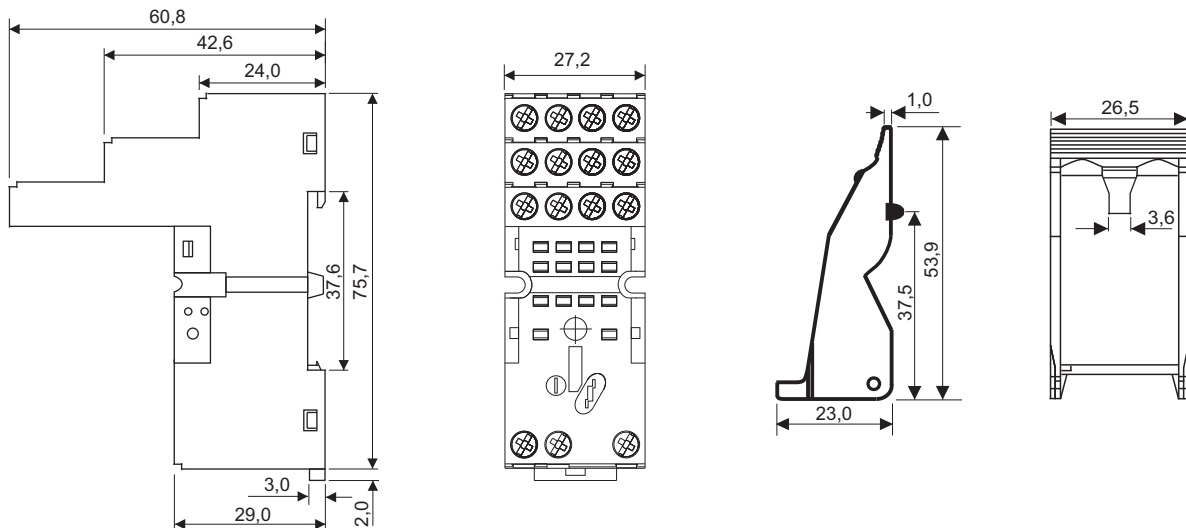
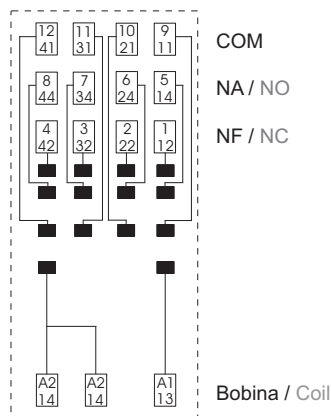


Diagrama de conexões / Connections diagram



Tolerância / Tolerance: $\pm 0,20$ mm

Todas as dimensões em milímetros / All dimensions in millimeters