

- Relé com contatos guiados de acordo com EN 50205 tipo B (2 contatos reversíveis)  
De acordo com EN 50205 apenas 1 NA e 1 NF (11-14 e 21-22 ou 11-12 e 21-24) devem ser utilizados como contatos guiados.
- Alta capacidade de isolamento (1,2 / 50µs): Tensão de surto de 10kV entre bobina e contatos e 6kV entre conjuntos de contatos

- Relay with forcibly guided contacts according to EN 50205 type B (DPDT contacts)  
According to EN 50205 only 1 NO and 1 NC (11-14 and 21-22 or 11-12 and 21-24) shall be used as forcibly guided contacts.
- High insulation capability (1.2 / 50µs): 10kV surge voltage between coil & contacts and 6kV between contact sets



Código de compra / How to order

## MSR2RC2

↓  
Tensão nominal da bobina  
Coil nominal voltage  
C2 - 12VCC / VDC  
C3 - 24VCC / VDC

### Especificações de bobina / Coil specifications

Modelo Type	Tensão Nominal Nominal Voltage VCC / VDC	Máx. Tensão Contínua Max. Allowable Voltage VCC / VDC	Tensão de Operação Pick-up Voltage VCC / VDC	Tensão de Desoperação Drop-out Voltage VCC / VDC	Consumo Nominal Nominal consumption mW	Resistência (±10%) Resistance (±10%) Ω
C2	12	18,0	≤ 9,0	≥ 1,2	700	206
C3	24	36,0	≤ 18,0	≥ 1,8	700	823

### Especificações de contato / Contact specifications

Capacidade do contato / Rated current (Carga resistiva / Resistive load)	6A - 30VCC / VDC 6A - 250VCA / VAC
Corrente de comutação máx. / Maximum switching current	NA - corrente de partida / NO - inrush current = 30A NF - corrente de partida / NC - inrush current = 15A
Tensão de comutação máx. / Maximum switching voltage	400VCA ; 30VCC / 400VAC ; 30VDC
Potência de comutação máx. / Maximum switching power	180W / 1500VA
Resistência de contato inicial máx. / Maximum initial contact resistance	100mΩ max. (a / at 1A 6VDC)
Vida mecânica / Mechanical life	10 <sup>7</sup> operações / operations
Vida elétrica (carga resistiva) / Electrical life (resistive load)	NA/NO: 10 <sup>6</sup> operações / operations NF/NC: 10 <sup>6</sup> operações / operations
Tempo de operação / Operate time	15ms máx.
Tempo de desoperação / Release time	10ms máx.
Material dos contatos / Contact material	AgSnO <sub>2</sub>

### Características gerais / Characteristics

Rigidez dielétrica entre bobina e contatos / Breakdown voltage between contacts and coil	4000VCA (1 minuto) / 4000VAC (1 minute)
Rigidez dielétrica entre contatos abertos / Breakdown voltage between open contacts	1500VCA (1 minuto) / 1500VAC (1 minute)
Rigidez dielétrica entre contatos / Breakdown voltage between contact poles	3000VCA (1 minuto) / 3000VAC (1 minute)
Tensão de surto entre bobina e contatos / Surge voltage between coil and contacts	10kV (1.2 / 50µs)
Tensão de surto entre contatos abertos / Surge voltage between open contacts	2.5kV (1.2 / 50µs)
Tensão de surto entre conjuntos de contatos / Surge voltage between contact sets	6kV (1.2 / 50µs)
Resistência de isolamento / Insulation resistance	1000MΩ a/at 500VCC / VDC
Distância de escoamento (trilhamento) entre bobina e contatos / Creepage distance between coil and contacts	8mm
Distância de escoamento (trilhamento) entre contatos adjacentes / Creepage distance between adjacent contacts	5,5mm
Distância no ar entre bobina e contatos / Clearance distance between coil and contacts	8mm
Distância no ar entre bobina e contatos adjacentes / Clearance distance between coil and adjacent contacts	5,5mm
Resistência à vibração / Vibration resistance	NA (NO): 10Hz ~ 55Hz - 1.6mm DA NF (NC): 10Hz ~ 55Hz - 0.4mm DA
Resistência contra impactos / Shock resistance	Funcional / Fuctional: NA (NO): 98m/s <sup>2</sup> NF (NC): 48m/s <sup>2</sup> Destrutivo / Destructive: 980m/s <sup>2</sup>
Umidade / Humidity	5 ~ 85% RH
Temperatura de operação / Operating ambient temperature	-40 ~ 70°C
Peso aproximado / Approximate weight	20g

## Dimensões e diagramas / Dimensions and layouts

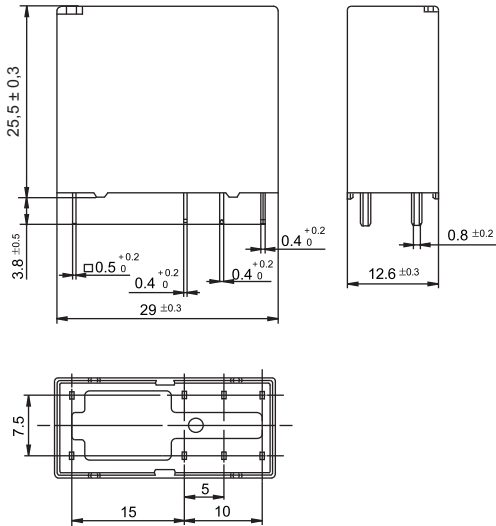
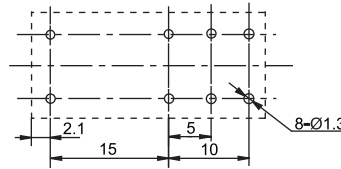


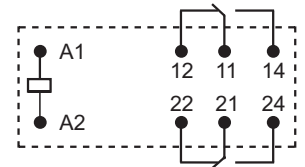
Diagrama PCI / Printed circuit layout



Tolerância / Tolerance:  $\pm 0,1$ mm

Vista de baixo / Bottom view

Diagrama Elétrico / Schematic



Tolerância / Tolerance :  $\pm 0,20$  mm

Todas as dimensões em milímetros / All dimensions in millimeters

## Acessórios / Accesories

### Soquete para fixação em trilho DIN / Socket for DIN rail mounting: PRT7-2A

8 pinos  
Montagem em trilho DIN ou por parafusos  
8 pins  
Socket for DIN rail or fastening by screws

