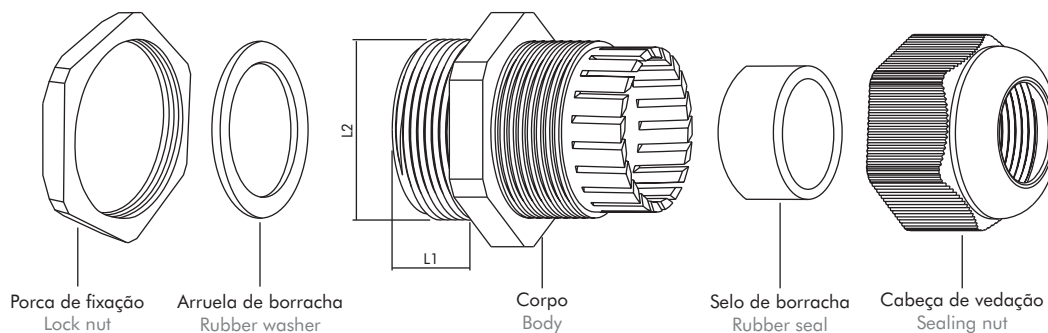


- Completa linha de pressa cabos com roscas métricas M, PG e BSP nas cores preta e cinza.
- Partes plásticas de nylon PA66 e borracha de vedação de nitrilo butadieno (NBR).
- Temperatura de operação de -40°C a 100°C. Suporta temperaturas de pico de até 120°C.
- Alta resistência a intempéries. Grau de proteção IP68.
- Full range of cable glands with metric thread M, PG and BSP thread in black or gray colors.
- PA66 nylon plastic parts and rubber sealing - nitrile butadiene rubber (NBR).
- Operating temperature of -40°C to 100°C. Supports peak temperatures up to 120°C.
- High resistance to weathering. IP68 protection degree.



Especificações / Specifications

	Modelo Type	Tamanho da rosca Thread size	Diâmetro do cabo Cable range (mm)	Cor Color	Comprimento da rosca Thread length L1(mm)	Diâmetro da rosca Thread diameter L2(mm)	Passo da rosca Thread pitch (mm)	Tamanho da chave Spanner size (mm)
M-L	CH-M12L-6.5-C	M12 x 1.5	3 ~ 6,5	Cinza / Gray	15	12	1,5	17 / 16
	CH-M12L-6.5-P	M12 x 1.5	3 ~ 6,5	Preto / Black	15	12	1,5	17 / 16
	CH-M16L-8-C	M16 x 1.5	4 ~ 8	Cinza / Gray	15	16	1,5	22 / 19
	CH-M16L-8-P	M16 x 1.5	4 ~ 8	Preto / Black	15	16	1,5	22 / 19
	CH-M20L-11-C	M20 x 1.5	6 ~ 11	Cinza / Gray	15	20	1,5	27 / 24
	CH-M20L-11-P	M20 x 1.5	6 ~ 11	Preto / Black	15	20	1,5	27 / 24
	CH-M25L-15-C	M25 x 1.5	11 ~ 15	Cinza / Gray	15	25	1,5	33 / 33
	CH-M25L-15-P	M25 x 1.5	11 ~ 15	Preto / Black	15	25	1,5	33 / 33

	Modelo Type	Tamanho da rosca Thread size	Diâmetro do cabo Cable range (mm)	Cor Color	Comprimento da rosca Thread length L1(mm)	Diâmetro da rosca Thread diameter L2(mm)	Passo da rosca Thread pitch (mm)	Tamanho da chave Spanner size (mm)
M	CH-M12-6.5-C	M12 x 1.5	3 ~ 6,5	Cinza / Gray	9	12	1,5	17 / 16
	CH-M12-6.5-P	M12 x 1.5	3 ~ 6,5	Preto / Black	9	12	1,5	17 / 16
	CH-M16-8-C	M16 x 1.5	4 ~ 8	Cinza / Gray	9	16	1,5	22 / 19
	CH-M16-8-P	M16 x 1.5	4 ~ 8	Preto / Black	9	16	1,5	22 / 19
	CH-M20-11-C	M20 x 1.5	6 ~ 11	Cinza / Gray	10	20	1,5	27 / 24
	CH-M20-11-P	M20 x 1.5	6 ~ 11	Preto / Black	10	20	1,5	27 / 24
	CH-M25-15-C	M25 x 1.5	11 ~ 15	Cinza / Gray	12	25	1,5	35 / 32
	CH-M25-15-P	M25 x 1.5	11 ~ 15	Preto / Black	12	25	1,5	35 / 32
	CH-M27-18-C	M27 x 1.5	13 ~ 18	Cinza / Gray	12	27	1,5	35 / 33
	CH-M27-18-P	M27 x 1.5	13 ~ 18	Preto / Black	12	27	1,5	35 / 33
	CH-M32-21-C	M32 x 1.5	16 ~ 21	Cinza / Gray	12	32	1,5	38 / 34
	CH-M32-21-P	M32 x 1.5	16 ~ 21	Preto / Black	12	32	1,5	38 / 34
	CH-M36-25-C	M36 x 1.5	18 ~ 25	Cinza / Gray	12	36	1,5	45 / 42
	CH-M36-25-P	M36 x 1.5	18 ~ 25	Preto / Black	12	36	1,5	45 / 42
	CH-M40-33-C	M40 x 1.5	22 ~ 33	Cinza / Gray	15	40	1,5	51 / 51
	CH-M40-33-P	M40 x 1.5	22 ~ 33	Preto / Black	15	40	1,5	51 / 51
	CH-M50-38-C	M50 x 1.5	32 ~ 38	Cinza / Gray	18	50	1,5	61 / 58
	CH-M50-38-P	M50 x 1.5	32 ~ 38	Preto / Black	18	50	1,5	61 / 58
	CH-M63-44-C	M63 x 1.5	37 ~ 44	Cinza / Gray	18,5	63	1,5	71 / 69
	CH-M63-44-P	M63 x 1.5	37 ~ 44	Preto / Black	18,5	63	1,5	71 / 69

Especificações / Specifications

PG	Modelo Type	Tamanho da rosca Thread size	Diâmetro do cabo Cable range (mm)	Cor Color	Comprimento da rosca Thread length L1(mm)	Diâmetro da rosca Thread diameter L2(mm)	Passo da rosca Thread pitch (mm)	Tamanho da chave Spanner size (mm)
	CH-PG7-7-C	PG7	3 ~ 7	Cinza / Gray	9	12,5	1,27	19 / 16
	CH-PG7-7-P	PG7	3 ~ 7	Preto / Black	9	12,5	1,27	19 / 16
	CH-PG9-9-C	PG9	4 ~ 9	Cinza / Gray	9	15,2	1,41	22 / 19
	CH-PG9-9-P	PG9	4 ~ 9	Preto / Black	9	15,2	1,41	22 / 19
	CH-PG11-11-C	PG11	5 ~ 11	Cinza / Gray	9	18,6	1,41	24 / 21
	CH-PG11-11-P	PG11	5 ~ 11	Preto / Black	9	18,6	1,41	24 / 21
	CH-PG13.5-12-C	PG13.5	6 ~ 12	Cinza / Gray	10	20,4	1,41	26 / 24
	CH-PG13.5-12-P	PG13.5	6 ~ 12	Preto / Black	10	20,4	1,41	26 / 24
	CH-PG16-14-C	PG16	10 ~ 14	Cinza / Gray	10	22,5	1,41	30 / 26
	CH-PG16-14-P	PG16	10 ~ 14	Preto / Black	10	22,5	1,41	30 / 26
	CH-PG21-18-C	PG21	13 ~ 18	Cinza / Gray	12	28,3	1,588	36 / 33
	CH-PG21-18-P	PG21	13 ~ 18	Preto / Black	12	28,3	1,588	36 / 33
	CH-PG29-25-C	PG29	18 ~ 25	Cinza / Gray	13	37	1,588	46 / 42
	CH-PG29-25-P	PG29	18 ~ 25	Preto / Black	13	37	1,588	46 / 42
	CH-PG36-33-C	PG36	22 ~ 33	Cinza / Gray	16	47	1,588	56 / 51
	CH-PG36-33-P	PG36	22 ~ 33	Preto / Black	16	47	1,588	56 / 51
	CH-PG42-39-C	PG42	32 ~ 39	Cinza / Gray	18	54	1,588	65 / 60
	CH-PG42-39-P	PG42	32 ~ 39	Preto / Black	18	54	1,588	65 / 60
CH-PG48-44-C	PG48	37 ~ 44	Cinza / Gray	18	59,3	1,588	70 / 63	
CH-PG48-44-P	PG48	37 ~ 44	Preto / Black	18	59,3	1,588	70 / 63	

PG-L	Modelo Type	Tamanho da rosca Thread size	Diâmetro do cabo Cable range (mm)	Cor Color	Comprimento da rosca Thread length L1(mm)	Diâmetro da rosca Thread diameter L2(mm)	Passo da rosca Thread pitch (mm)	Tamanho da chave Spanner size (mm)
	CH-PG7L-7-C	PG7	3 ~ 7	Cinza / Gray	15	12,5	1,27	19 / 15
	CH-PG7L-7-P	PG7	3 ~ 7	Preto / Black	15	12,5	1,27	19 / 15
	CH-PG9L-9-C	PG9	4 ~ 9	Cinza / Gray	15	15,2	1,41	22 / 19
	CH-PG9L-9-P	PG9	4 ~ 9	Preto / Black	15	15,2	1,41	22 / 19
	CH-PG11L-10-C	PG11	5 ~ 11	Cinza / Gray	15	18,6	1,41	24 / 22
	CH-PG11L-10-P	PG11	5 ~ 11	Preto / Black	15	18,6	1,41	24 / 22
	CH-PG13.5L-11-C	PG13.5	6 ~ 12	Cinza / Gray	15	20,4	1,41	26 / 24
	CH-PG13.5L-11-P	PG13.5	6 ~ 12	Preto / Black	15	20,4	1,41	26 / 24
	CH-PG16L-13-C	PG16	10 ~ 14	Cinza / Gray	15	22,5	1,41	30 / 27
	CH-PG16L-13-P	PG16	10 ~ 14	Preto / Black	15	22,5	1,41	30 / 27

BSP	Modelo Type	Tamanho da rosca Thread size	Diâmetro do cabo Cable range (mm)	Cor Color	Comprimento da rosca Thread length (L1 mm)	Diâmetro da rosca Thread diameter L2(mm)	Passo da rosca / Filete por polegada Thread pitch (mm) / Fillet per inch	Tamanho da chave Spanner size (mm)
	CH-B $\frac{3}{8}$ -10-C	$\frac{3}{8}$ "	6 ~ 10	Cinza / Gray	10	16,6	1,337 / 19	22 / 20
	CH-B $\frac{3}{8}$ -10-P	$\frac{3}{8}$ "	6 ~ 10	Preto / Black	10	16,6	1,337 / 19	22 / 20
	CH-B $\frac{1}{2}$ -11-C	$\frac{1}{2}$ "	8 ~ 11	Cinza / Gray	10	20,9	1,814 / 14	26 / 24
	CH-B $\frac{1}{2}$ -11-P	$\frac{1}{2}$ "	8 ~ 11	Preto / Black	10	20,9	1,814 / 14	26 / 24
	CH-B $\frac{3}{4}$ -18-C	$\frac{3}{4}$ "	13 ~ 18	Cinza / Gray	12	26,4	1,814 / 14	33 / 33
	CH-B $\frac{3}{4}$ -18-P	$\frac{3}{4}$ "	13 ~ 18	Preto / Black	12	26,4	1,814 / 14	33 / 33
	CH-B1-25-C	1"	18 ~ 25	Cinza / Gray	15	33,2	2,309 / 11	41 / 42
	CH-B1-25-P	1"	18 ~ 25	Preto / Black	15	33,2	2,309 / 11	41 / 42
	CH-B1.¼-30-C	1¼"	24 ~ 30	Cinza / Gray	15	41,9	2,309 / 11	49 / 52
	CH-B1.¼-30-P	1¼"	24 ~ 30	Preto / Black	15	41,9	2,309 / 11	49 / 52
	CH-B1.½-32-C	1½"	26 ~ 32	Cinza / Gray	20	48	2,309 / 11	61 / 62
	CH-B1.½-32-P	1½"	26 ~ 32	Preto / Black	20	48	2,309 / 11	61 / 62
	CH-B1.¾-41-C	1¾"	31 ~ 41	Cinza / Gray	20	48	2,309 / 11	61 / 62
	CH-B1.¾-41-P	1¾"	31 ~ 41	Preto / Black	20	48	2,309 / 11	61 / 62
	CH-B2-51-C	2"	44 ~ 51	Cinza / Gray	20	60	2,309 / 11	73 / 75
	CH-B2-51-P	2"	44 ~ 51	Preto / Black	20	60	2,309 / 11	73 / 75

