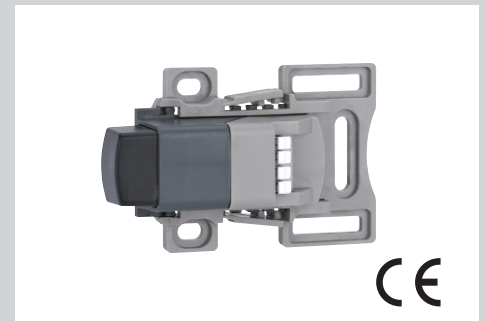


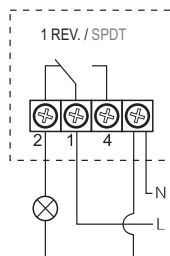
- Fácil instalação
- Interruptor de porta para painel com fixação rápida
- Ideal para comandar o acionamento da iluminação do painel elétrico
- Grau de proteção IP20
- Easy installation
- Door switch for panel with fast mounting
- Ideal for controlling the lighting of the electrical panel
- IP20 protection degree



Especificações / Specifications

Máx. Capacidade de comutação / Max. switching capacity	8A-250VCA / VAC
Vida de serviço / Service life	VDE: > 10.000 ciclos / UL: > 6.000 ciclos / VDE: > 10,000 cycles / UL: > 6,000 cycles
Conexão / Connection	Braçadeira de 4 pólos com alívio de tensão / 4-pole clamp with strain relief
Torque	Máx. 0,5Nm / Max. 0.5Nm
Material do corpo / Casing	Plástico cinza/preto de acordo com UL94 V-0 / Grey/black plastic according to UL94 V-0
Dimensão / Dimension	87 x 64 x 30mm
Peso / Weight	50g (aproximado / approximate)
Temperatura de armazenamento / Storage temperature	-20 ~ 85°C (-4 ~ 185°F)
Umidade / Humidity	Max. 90% UR / RH (sem condensação / non-condensing)
Grau de proteção / Protection degree	IP20 / II (isolamento duplo / double insulated)

Conexão / Connection



Conector de fixação rápida, pressione o conector e insira o cabo no conector está ok, sem parafusos necessários. Economize tempo e segurança.

Fast wiring connector, press the connector, then insert cable into the connector is ok, no need screws. Save time and safety.

Dimensão / Dimension

