

- Sensor fotoelétrico de uso geral com alimentação 24~240VCA/VCC
 - Possui LED de indicação de operação
 - Grau de proteção IP64
 - Ajuste de distância sensora
 - Saída relé 1A
- Photoelectric sensor for general application with 24~240VAC / VDC power supply
 - LED operation indicator
 - IP64 protection degree
 - Sensing distance adjustment
 - 1A relay output

Código de compra / How to order

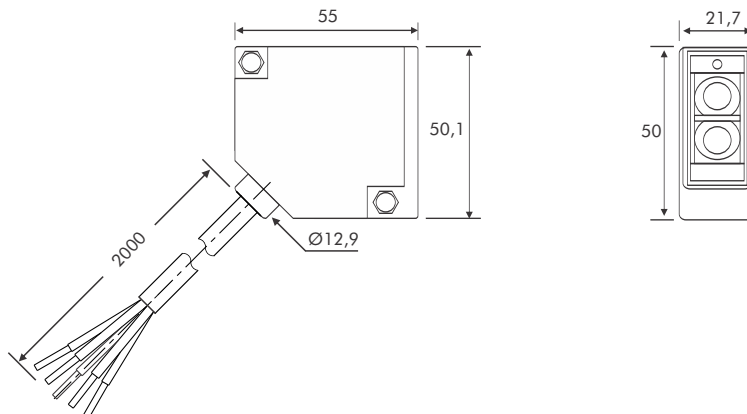
PFD-1M-R



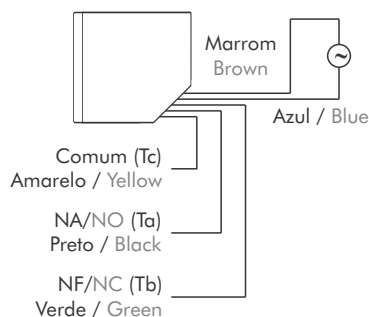
Especificações / Specifications

Tipo / Type	Difuso / Diffuse
Distância de detecção / Sensing distance	1m
Alimentação / Power supply	24 ~ 240VCA / VCC VAC / VDC
Luz / Light	Infra-vermelho / Infrared
Saída / Output	Relé com 1 contato reversível 1A@250VCA/24VCC / SPDT relay 1A@250VAC/24VDC
Sensibilidade / Sensitivity	Ajustável / Adjustable
Indicação / Indication	Indicador LED / LED indicator
Histerese / Hysteresis	20% máx.
Consumo máximo / Maximum consumption	2,5W
Tempo de resposta / Response time	15ms ou menos / 15ms ou less
Imunidade a luminosidade ambiental / Environmental illuminance immunity	10.000lux (luz do sol / sunlight) 3.000lux (incandescente / incandescent)
Temperatura ambiente / Ambient temperature	-25 ~ 55 °C
Umidade ambiente / Ambient humidity	35 ~ 85% RH
Imunidade a ruído / Noise resistance	1000V / 1µs
Conexão / Connection	Cabo de 2m / 2m cable
Grau de proteção / Protection degree	IP64

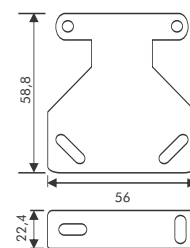
Dimensões / Dimensions (mm)



Esquema de ligação / Wiring



Acessórios / Accessories



Suporte de instalação fornecido com sensor.
Mounting bracket supplied with the sensor.

Todas as dimensões em milímetros / All dimensions in millimeters