

- Chaves fim de curso miniatura com cabo incorporado
- Corpo metálico de alta resistência
- Miniature limit switches with cable
- Rugged metal body

Código de compra / How to order

TZ3

*Veja tabela baixo / See table below


Especificações / Specifications

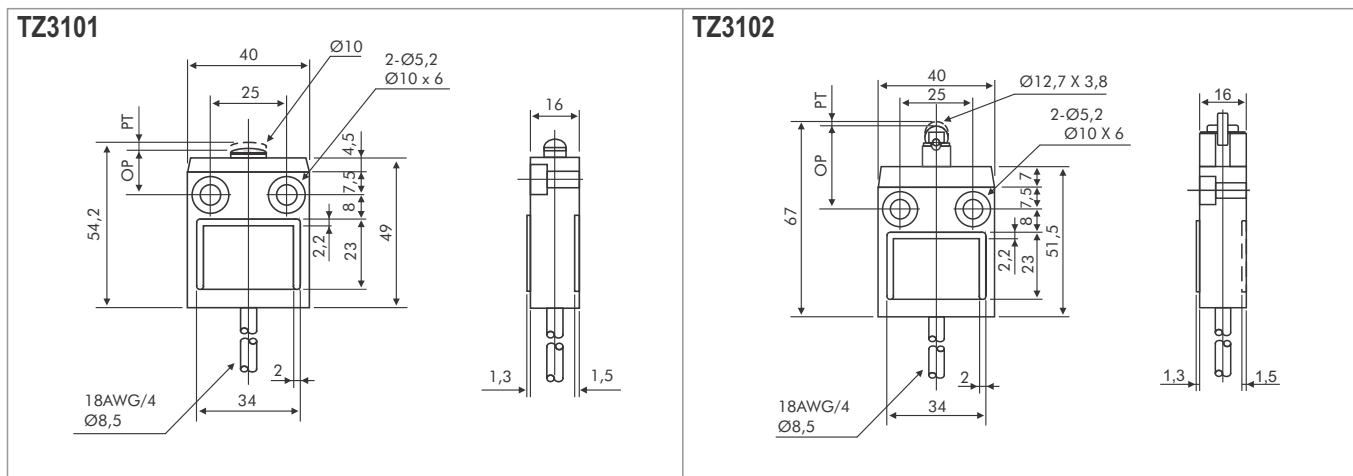
Velocidade de operação / Operating speed	1mm/s ~ 1m/s
Frequência de operação / Operating frequency	120 operações por minuto / 120 operations per minute
Resistência de contato / Contact resistance	≤15 mΩ (inicial / initial)
Resistência de isolamento / Insulation resistance	100 MΩ mín. (a 500VCC) / (at 500VDC)
Rigidez dielétrica / Dielectric strength	1.000 VCA entre terminais não contínuos / 1,000 VAC between non-continuous terminals 1.500 VCA entre cada terminal e terra / 1,500 VAC between each terminal and ground
Vibração / Vibration	10 a 55Hz; 1,5mm dupla amplitude / 10 to 55Hz; 1,5mm double amplitude
Impacto / Shock	300m/s² (aprox. 30G)
Temperatura de operação / Operate temperature range	-10 ~ 70°C
Umidade ambiente / Ambient humidity	95% UR máx. / 95% RH max.
Peso / Weight	360g
Vida mecânica / Mechanical life	10 x 10 ⁶ operações mín. / 10 x 10 ⁶ operations min.
Vida elétrica / Electrical life	200 x 10 ³ operações mín. / 200 x 10 ³ operations min.
Capacidade dos contatos / Contact capacity	5A-125VCA ; 3A - 250VCA carga resistiva / 5A-125VAC ; 3A - 250VAC resistive load
Arranjo do contato / Contact arrangement	1 reversível / SPDT
Grau de proteção / Protection degree	IP67
Comprimento do cabo / Cable lenght	3m

Características de operação / Operating characteristics

Tipo / Type	TZ3101	TZ3102	TZ3103	TZ3104	TZ3110	TZ3111	TZ3112	TZ3113	TZ3166
OF max.	1200g	1200g	1200g	580g	1200g	1800g	1800g	1800g	150g
PT max.	1,8mm	1,8mm	1,8mm	25°	1,8mm	20°	1,8mm	1,8mm	15°
OT mín.	3mm	3mm	3mm	40°	3mm	3mm	3mm	3mm	3mm
OP	15,7mm	28,5mm	28,5mm	-	28,5mm	24,9mm	34,3mm	34,3mm	-

 OF: Força máxima de operação / Max. operating force
 OT: Curso pós-operação / Over travel

 OP: Ponto de operação / Operating position
 PT.: Curso até operação / Pretravel

Dimensões / Dimensions (mm)


Dimensões / Dimensions (mm)

