

- Multi-função: 10 modos de operação
- Multi-escala: 8 faixas de tempo (de 0,1s a 10 dias)
- Multi-tensão: 12 ~ 240VCA/VCC
- De acordo com as normas IEC61812-1 e IEC61010-1

Código de compra / How to order

**DTM1-W**

Saída / Output  
1 - 1 Rev. / SPDT  
2 - 2 Rev. / DPDT

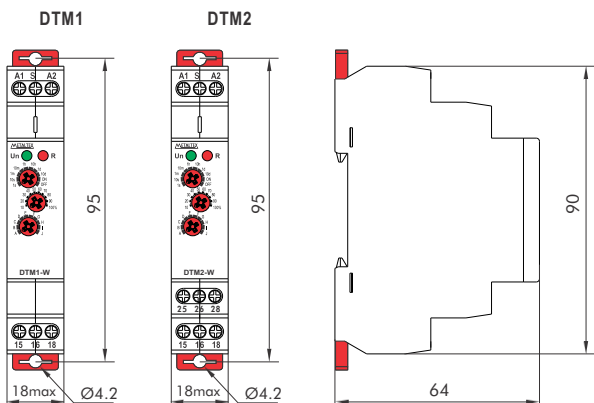


- Multi-function: 10 selectable output modes
- Multi-range: 8 field-selectable time ranges (from 0.1s to 10 days)
- Multi-voltage: 12 ~ 240VAC/VDC
- According to IEC61812-1 and IEC61010-1

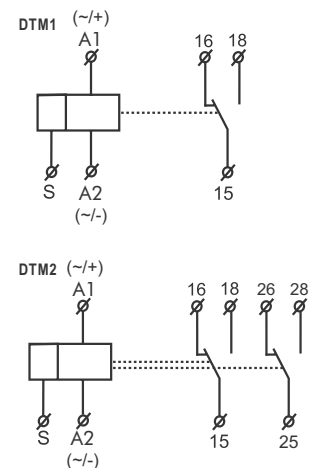
### Especificações / Specifications

Modelos / Models	DTM1-W	DTM2-W
Normas / Standards	IEC/EN61812-1, IEC/EN61010-1	
Função / Function	A, B, C, D, E, F, G, H, I, J	
Terminais de alimentação / Supply terminals	A1 - A2	
Alimentação / Power supply	12 ~ 240VCC / VCA / VDC / VAC 50/60Hz	
Tolerância de alimentação / Supply voltage tolerance	-15% / +10%	
Consumo / Power consumption	CA / AC: 0.7 ~ 3VA / CC / DC: 0.5 ~ 1,7W	
Indicação de ligado / ON indication	LED verde / Green LED	
Ajuste de tempo / Time ranges	0,1s ~ 10 dias / days, ON e / and OFF	
Erro de ajuste / Setting error	5% (ajuste mecânico / mechanical setting)	
Tempo de reset / Reset time	max. 200ms	
Coefficiente de temperatura / Temperature coefficient	0,05% / °C, ta= 20 °C	
Saída / Output	Relé 1 reversível / SPDT - relay	Relé 2 reversíveis / DPDT - relay
Capacidade do contato / Contact capacity	16A - AC1	
Tensão de comutação / Switching voltage (max.)	250VCA / 24VCC / 250VAC / 24VDC	
Indicação de saída / Output indication	LED vermelho / Red LED	
Vida mecânica / Mechanical life	10 x 10 <sup>6</sup> operações / operations	
Vida elétrica / Electrical life (AC1)	10 <sup>8</sup> operações / operations	
Temperatura de operação / Operating temperature	-20 ~ 55 °C	
Temperatura de armazenamento / Storage temperature	-35 ~ 75 °C	
Montagem / Mounting	Fixação em trilho DIN / DIN rail mounting	
Grau de proteção / Protection degree	IP44 (frontal / front panel) IP20 (terminais / terminals)	
Categoria de sobretensão / Overvoltage category	III	
Grau de poluição / Pollution degree	2	
Dimensões / Dimensions	90 x 18 x 64mm	

### Dimensões / Dimensions (mm)



### Conexão / Connection



### Modos de operação / Operation modes

<p><b>Modo A: Retardo na energização</b> Mode A: On-delay</p>	<p><b>Modo B: Intervalo</b> Mode B: Interval</p>
<p><b>Modo C: Cíclico repetitivo com início OFF</b> Mode C: Repet cycle starting OFF</p>	<p><b>Modo D: Cíclico repetitivo com início ON</b> Mode D: Repeat cycle starting ON</p>
<p><b>Modo E: Retardo no desligamento</b> Mode E: Off delay</p>	<p><b>Modo F: Sinal único na borda de subida de S</b> Mode F: Single shot rising edge S</p>
<p><b>Modo G: Sinal único na borda de descida de S</b> Mode G: Single shot falling edge S</p>	<p><b>Modo H: Atraso no pulso ligado e desligado</b> Mode H: Signal ON/OFF delay</p>
<p><b>Modo I: Relé de impulso</b> Mode I: Latching relay</p>	<p><b>Modo J: Pulso na saída</b> Mode J: Pulse generator</p>

t= Tempo ajustado / Adjusted time