

- 4 escalas de tempo
- 2 contatos reversíveis (configuráveis)
- Alimentação 24~240VCA/VCC
- 4 time scales
- DPDT contact (configurable)
- 24~240VAC/VDC power supply

Código de compra / How to order

TA-8A

Modelo - Faixa de tempo / Type - time range
 A - 0~10 seg. ou min. / sec. or min.
 B - 0~30 seg. ou min. / sec. or min.
 C - 0~60 seg. ou min. / sec. or min.



Especificações / Specifications

Função de operação / Operation function	Retardo na energização / Power ON delay
Alimentação / Power supply	24 ~ 240VCA / VCC / 24 ~ 240VAC / VDC +10% - 15%
Consumo / Power consumption	6,5VA max. (240VCA / VAC)
Tempo de reset / Resetting time	Max. 100ms
Arranjo dos contatos / Contact arrangement	2 reversíveis configuráveis / DPDT configurable
Capacidade dos contatos / Contact capacity	5A - 250VCA resistivos / 5A - 250VAC resistive load
Temperatura ambiente / Ambient temperature	Operação / Operating: -10 ~ 50°C Armazenamento / Storage: -10 ~ 50°C
Umidade / Humidity	Máx. 85% UR não condensável / max. 85% RH non-condensing

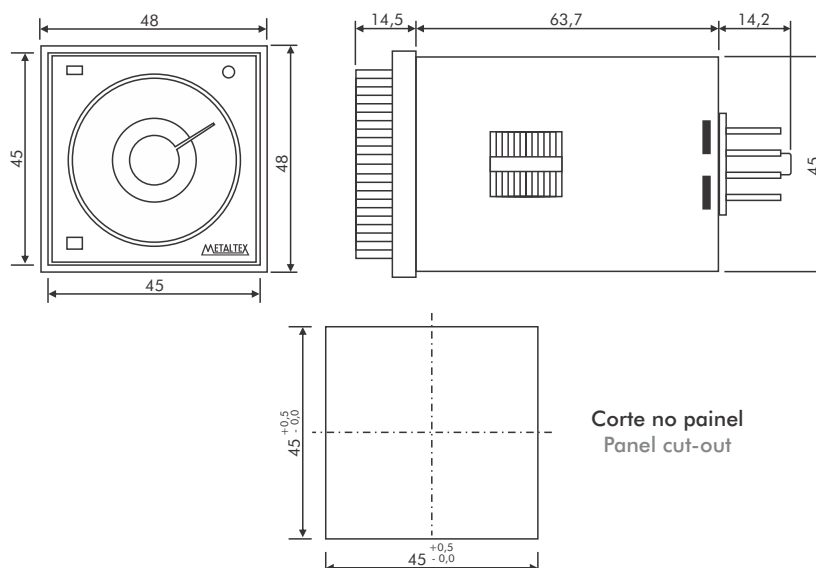
Modo / Mode

	A	B
Temp.	2 rev. / DPDT	1 rev. / SPDT
Inst.		1 rev. / SPDT

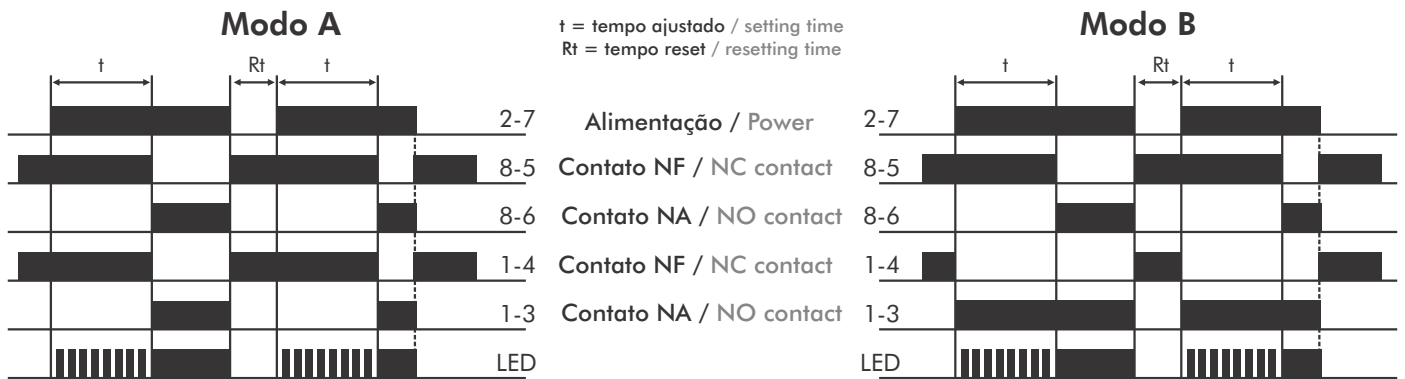
Características / Characteristics

Resistência de isolamento / Insulation resistance	50MΩmin. (a 500VCC) / 50MΩmin. (at 500VDC)
Imunidade a ruído / Noise immunity	± 2KV 1μs
Imunidade a eletricidade estática / Static electricity immunity	8KV
Vibração / Vibration	<p>Durabilidade mecânica / Mechanical durability: 0,75mm de amplitude à frequência de 10 ~ 50Hz nos eixos X,Y e Z por 1 hora / 0.75mm amplitude at frequency of 10 ~ 50Hz at X,Y and Z axis for 1 hour</p> <p>Durabilidade funcional / Malfunction durability: 0,5mm de amplitude à frequência de 10 ~ 50Hz nos eixos X,Y e Z por 10 minutos / 0.5mm amplitude at frequency of 10 ~ 50Hz at X,Y and Z axis for 10 minutes</p>
Impacto / Shock	<p>Durabilidade mecânica / Mechanical durability: 300m/s² (30G) nos eixos X,Y e Z por 3 vezes / 300m/s² (30G) at X,Y and Z axis for 3 times</p> <p>Durabilidade funcional / Malfunction durability: 100m/s² (10G) nos eixos X,Y e Z por 3 vezes / 100m/s² (10G) at X,Y and Z axis for 3 times</p>
Vida mecânica / Mechanical life	Min. 50 x 10 ³ operações / Min. 50 x 10 ³ operations
Vida elétrica / Electrical life	Min. 100 x 10 ³ operações com 5A-250VCA (carga resistiva) / Min. 100 x 10 ³ operations at 5A-250VAC (resistive load)
Peso / Weight	Aproximadamente / Approx. 105g

Dimensões / Dimensions (mm)



Modos de operação / Operation modes



Mode A

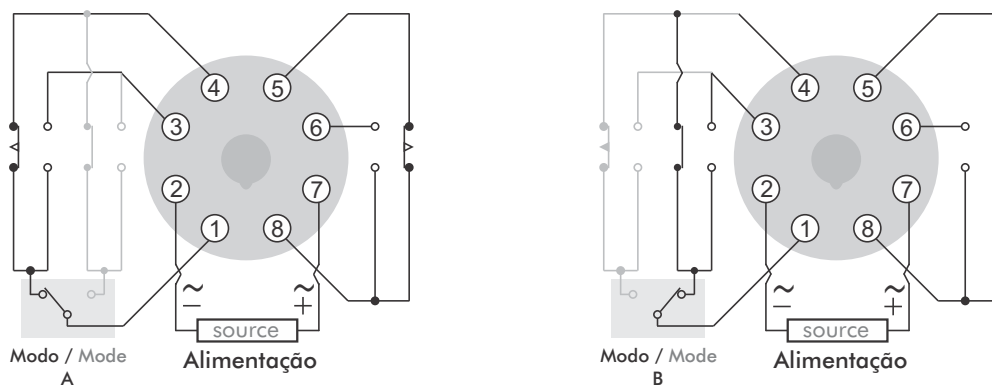
Mode B



Faixa de ajuste / Adjusting range

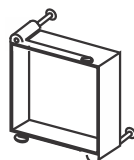
Modelo / Type	Faixa / Range	Ajuste / Adjust
A	0 ~ 1 segundo / second	10 1
B	0 ~ 3 segundos / seconds	m s
C	0 ~ 6 segundos / seconds	m s
A	0 ~ 10 segundos / seconds	10 1
B	0 ~ 30 segundos / seconds	m s
C	0 ~ 60 segundos / seconds	m s
A	0 ~ 1 minuto / minute	10 1
B	0 ~ 3 minutos / minutes	m s
C	0 ~ 6 minutos / minutes	m s
A	0 ~ 10 minutos / minutes	10 1
B	0 ~ 30 minutos / minutes	m s
C	0 ~ 60 minutos / minutes	m s

Conexões / Connections



Acessórios / Accessories

T48



Suporte de montagem
Mounting frame

PRT9-08



Soquete
Socket

Vendidos separadamente / Order separately