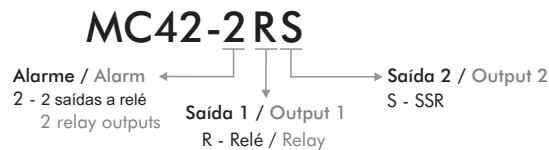


- Entrada universal para termopares e termoresistência
 - Controle ON-OFF e PID (com auto-tuning)
 - Saída a relé e SSR (12VCC/20mA)
 - Offset de correção de leitura
 - Display 4 dígitos
 - Certificado CE
- Multi range input: T/C and RTD
 - ON-OFF and PID with auto tuning
 - Output types: relay and SSR (12VDC/20mA)
 - Offset adjusts
 - 4 digit display
 - CE approved



Código de compra / How to order



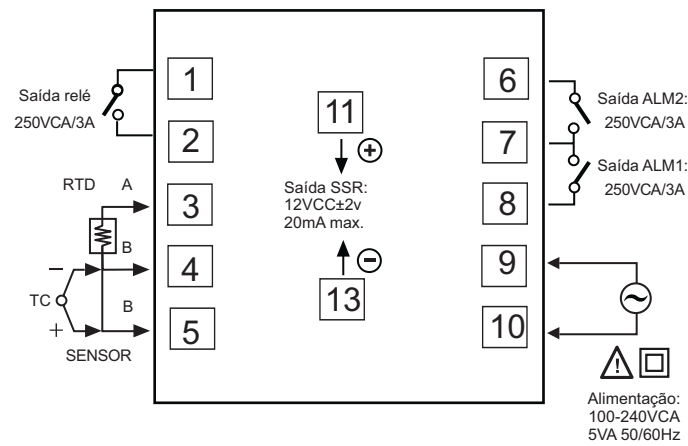
Especificações / Specifications

Alimentação / Power supply	100 ~ 240VCA/VAC 50-60Hz	
Tolerância de alimentação / Allowable voltage range	90 ~ 110% da tensão nominal / 90 to 110% of rated voltage	
Consumo / Power consumption	5VA max.	
Display	7 segmentos (PV: vermelho, SV: verde) - 4 dígitos / 7 segment (PV: red, SV: green) - 4 digits	
Tamanho dos dígitos (LxH) / Character size (WxH)	PV: 7.0x15.0mm, SV: 5.0x9.5mm	
Tipo de entrada / Input type	Termoresistência / RTC	DIN Pt100Ω, Cu50Ω (máx.5Ω por fio / max.5Ω per a wire)
Tipo de entrada / Input type	Termopares / TC	K(CA), J(IC), L(IC), T(CC), R(PR), S(PR)
Precisão de exibição / Display accuracy	Termoresistência / RTC	Em temperatura ambiente (23°C ± 5°C): (PV ± 0,5% ou ± 1°C, o maior) ± 1 dígito. Fora da temperatura ambiente: (PV ± 0,5% ou ± 2°C, o maior) ± 1 dígito. / At room temperature (23°C ± 5°C): (PV ± 0.5% or ± 1°C, select the higher one) ± 1 digit Out of room temperature range: (PV ± 0.5% or ± 2°C, select the higher one) ± 1 digit.
	Termopares / TC	
Saída de controle / Control output	Relé / Relay	250VCA / 3A / 250VAC / 3A
	SSR	12VCC ± 2V / máx. 20mA / 12VDC ± 2V / max. 20mA
Saída de alarme / Alarm output	Relé / Relay	AL1, AL2 - 250VCA / 3A / AL1, AL2 - 250VAC / 3A
Método de controle / Control method	ON/OFF, PID	
Histerese / Hysteresis	1 a 100 °C/°F (0,1 a 50,0 °C/°F) / 1 to 100 °C/°F (0,1 to 50,0 °C/°F)	
Banda proporcional (P) / Proportional band (P)	0,1 a 999,9 °C/°F / 0,1 to 999,9 °C/°F	
Tempo integral (I) / Integral time (I)	0 a 9999 seg. / 0 to 9999 seg.	
Tempo de derivação (D) / Derivative time (D)	0 a 9999 seg. / 0 to 9999 seg.	
Período de controle (T) / Control period (T)	0,5 a 120,0 seg. / 0,5 to 120,0 seg.	
Reset manual / Manual reset	0 a 100%. / 0 to 100%	
Período de amostragem / Sampling period	100ms	
Rigidez dielétrica / Dielectric strength	2000VAC 50 / 60Hz 1min. (Entre o terminal de entrada e o terminal de alimentação) 2000VAC 50/60Hz 1min.(between input terminal and power terminal)	
Vibração / Vibration	Amplitude de 0,75 mm na frequência de 5 a 55 Hz em cada direção X, Y, Z por 2 horas 0.75mm amplitude at frequency of 5 to 55Hz in each X, Y, Z direction for 2 hours	
Ciclo de vida do relé / Relay life cycle	Mecânica / Mechanical	OUT: >5.000.000 vezes, AL1/2: >5.000.000 vezes / OUT: Over 5,000,000 times, AL1/2: Over 5,000,000 times
	Elétrica / Electrical	OUT: >200.000 vezes (carga resistiva 250VAC/3A) / OUT: Over 200,000 times(250VAC 3A resistive load) AL1/2: >300.000 vezes (carga resistiva 250VAC/1A) / AL1/2: Over 300,000 times(250VAC 1A resistive load)
Resistência de isolamento / Insulation resistance	Min. 100MΩ (a 500VDC) / Min. 100MΩ(at 500VDC megger)	
Ruído / Noise	Ruído de onda quadrada por simulador de ruído (largura de pulso 1μs) ± 2KV fase R e fase S Square-wave noise by noise simulator(pulse width 1μs) ± 2KV R-phase and S-phase	
Retenção de memória / Memory retention	Aproximadamente 10 anos (ao usar o tipo de memória de semicondutor não volátil) Approx. 10 years (when using non-volatile semiconductor memory type)	
Temperatura ambiente / Ambient temperature	-10 a 50°C / -10 to 50°C	
Temperatura de armazenamento / Storage temperature	-20 a 60°C / -20 to 60°C	
Umidade ambiente / Ambient humidity	35 a 85%UR / 35 to 85%RH	
Umidade armazenamento / Storage humidity	35 a 85%UR / 35 to 85%RH	
Tipo de isolamento / Insulation type	Isolamento duplo ou isolamento reforçado (marca: □ , rigidez dielétrica entre a parte de entrada de medição e a parte de energia: energia CA 2kV, energia CA / CC 1kV) / Double insulation or reinforced insulation (mark: □, dielectric strength between the measuring input part and the power part : AC power 2kV, AC/DC power 1kV)	
Conformidade / Approval	CE	
Peso / Weight	Aproximadamente 147g / Approximately 147g	

Características de entrada / Input characteristics

Tipo / Type		Display / Display	Range de temperatura (°C) / Temperature range (°C)	Range de temperatura (°F) / Temperature range (°F)
Termopar / TC	K (CA)	℄℄RH	-50 a / to 1200	-58 a / to 2192
		℄℄RL	-50.0 a / to 999.9	-58.0 a / to 999.9
	J (IC)	℄℄℄H	-30 a / to 800	-22 a / to 1472
		℄℄℄L	-30.0 a / to 800.0	-22.0 a / to 999.9
	L (IC)	℄℄℄H	-40 a / to 800	-40 a / to 1472
		℄℄℄L	-40.0 a / to 800.0	-40 a / to 999.9
	T (CC)	℄℄℄H	-50 a / to 400	-58 a / to 752
		℄℄℄L	-50.0 a / to 400.0	-58.0 a / to 752.0
R (PR)	rPr	0 a / to 1700	32 a / to 3092	
S (PR)	sPr	0 a / to 1700	32 a / to 3092	
Termoresistência / RTD	DPT100Ω	dPtH	-100 a / to 400	-148 a / to 752
		dPtL	-100.0 a / to 400.0	-148.0 a / to 752.0
	Cu50Ω	℄U5H	-50 a / to 200	-58 a / to 392
		℄U5L	-50.0 a / to 200.0	-58.0 a / to 392.0

Conexão / Connection



Dimensões / Dimensions (mm)

