

- Contador, horímetro e tacômetro digital - 48x24mm
- Possui bateria interna (não requer alimentação externa)
- Tela com luz de fundo com alimentação em 24V
- Terminal tipo parafuso
- Indicador de cristal líquido com 8, 7 ou 5 dígitos

- Digital counter, hour meter e tachometer - 48x24mm
- Inner battery (no external power needed)
- Screen with backlight with 24V power supply
- Screw terminal
- 8, 7 or 5 digits LCD indicator



### Especificações / Specifications

Alimentação / Power supply	3VCC (bateria interna) / 3VDC (internal battery)
Tensão de alimentação do backlight / Backlight operating voltage	24VCC/VCA / VDC/VAC
Faixa de tensão operacional permitida / Allowable operating voltage range	85 ~ 110% da tensão nominal / of rated operating voltage
Frequência nominal/ Rated frequency	50 / 60 Hz
Consumo / Power consumption	Aprox / Approx. 0,8W/2,4VA
Tipo de bateria / Battery type	CR123A (Substituível / Replaceable)
Vida de bateria / Battery life	L7E-C/-R: min. 7 anos a 20°C / 7 years min at 20°C L7E-T: min. 10 anos a 20°C / 10 years min at 20°C
Botão de reset frontal / Frontal reset button	Configurável pela chave DIP/ Configurable by DIP switch
Temperatura ambiente / Ambient temperature	-10 ~ 50°C ( sem condensação e congelamento / without condensation and freezing)
Umidade ambiente / Ambient humidity	Max. 85% RH (não condensável / non-condensing)
Altitude	Max. 2000m
Peso / Weight	Aprox. / Approx. 62g
Grau de proteção / Protection degree	IP65

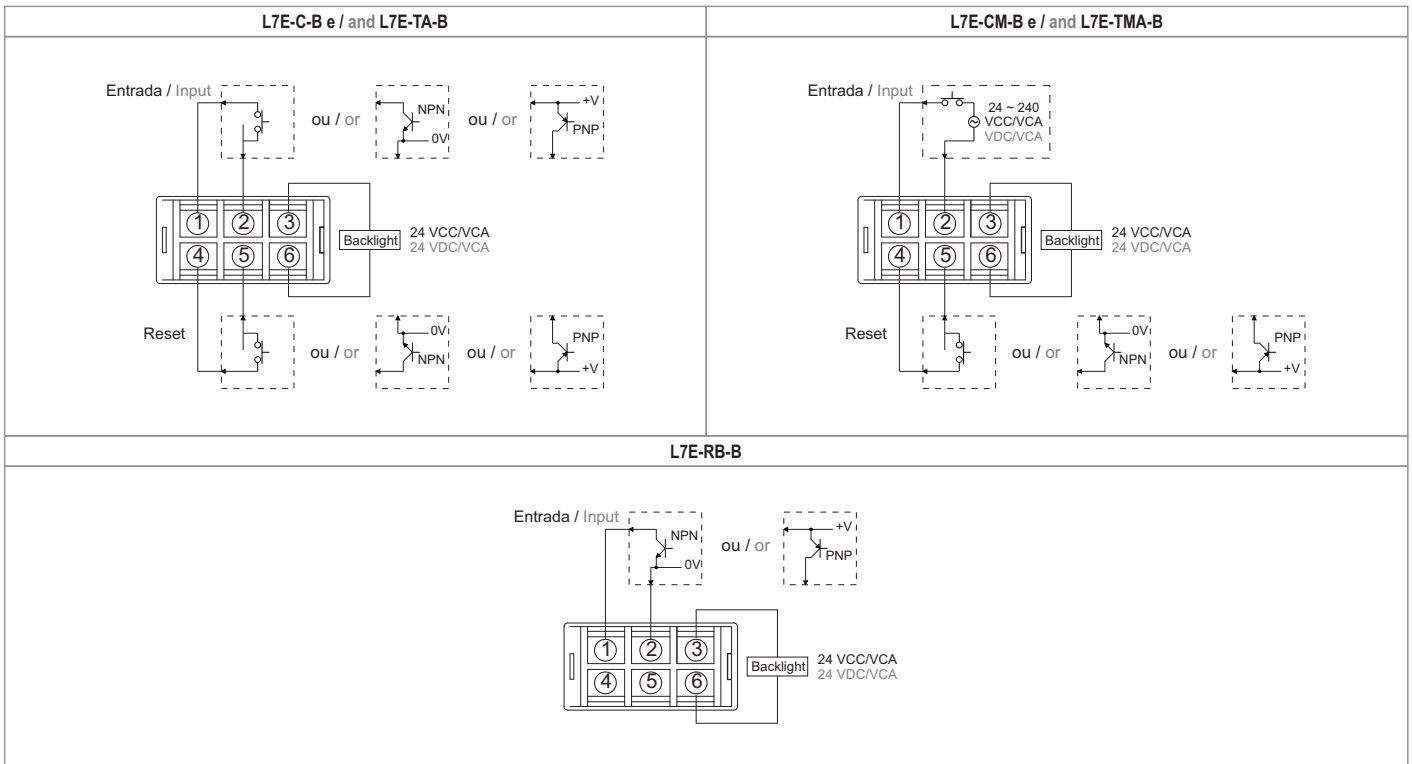
### Características / Characteristics

Contador de pulsos / Pulse counter		
Modelos / Models	L7E-C-B	L7E-CM-B
Entrada / Input	Contato seco / Non-voltage	24 ~ 240VCA / CC / 24 ~ 240VAC / DC
Velocidade de contagem / Count speed	30Hz ou 1kHz configurável pela chave DIP 30Hz or 1kHz configurable by DIP switch	20Hz
Número de dígitos / Number of digits	8 dígitos / digits	
Backlight	Incluso / Included	

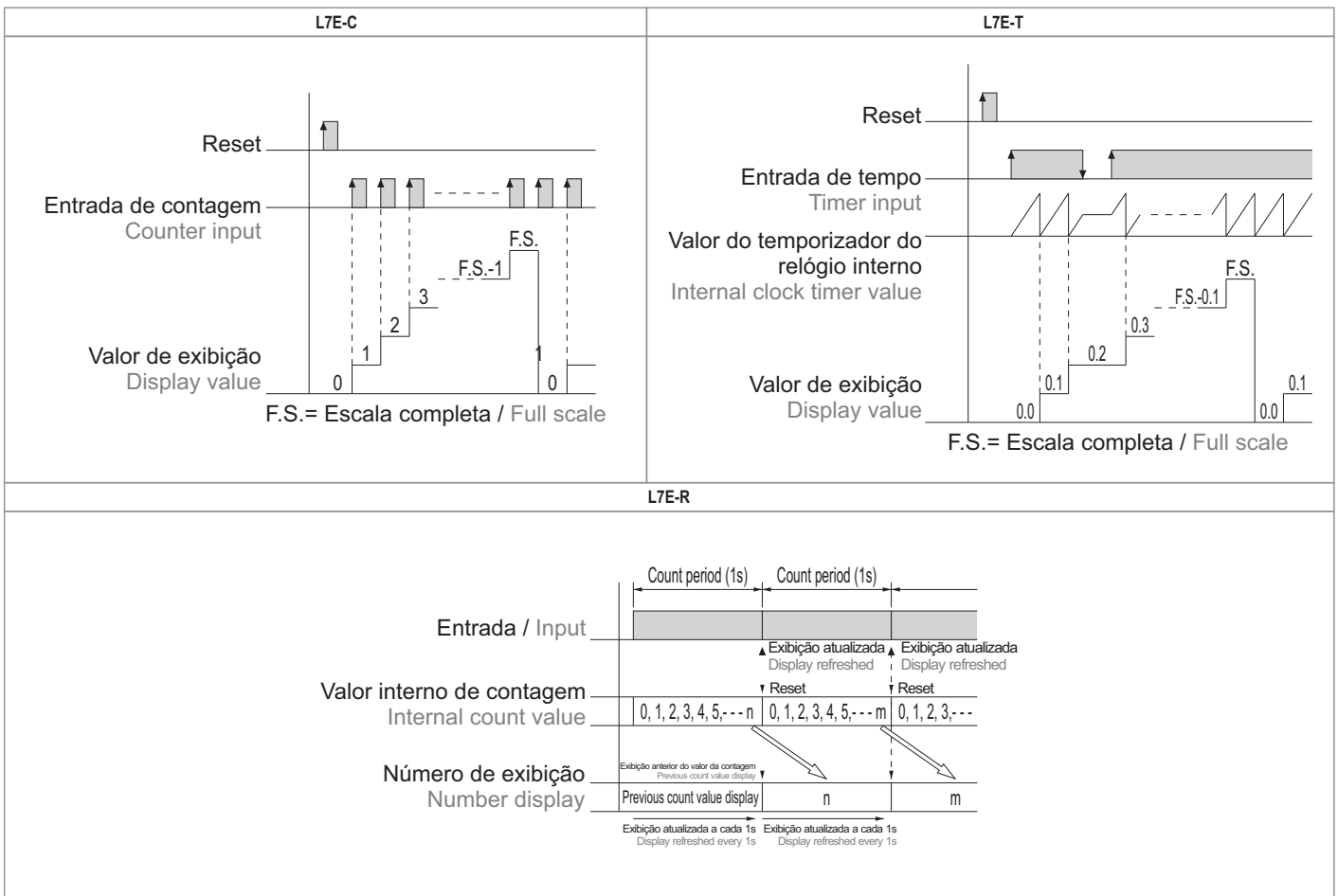
Indicador de horas / Hour meter		
Modelos / Models	L7E-TA-B	L7E-TMA-B
Entrada / Input	Contato seco / Non-voltage	24 ~ 240VCA / CC / 24 ~ 240VAC / DC
Tempo máximo / Time range	999999.9h ou 3999d23.9h configurável pela chave DIP / 999999.9h or 3999d23.9h configurable by DIP switch	
Número de dígitos / Number of digits	7 dígitos / digits	
Backlight	Incluso / Included	

Tacômetro / Tachometer	
Modelos / Models	L7E-RB-B
Entrada / Input	Contato seco / Non-voltage
Máxima resolução do display / Maximum resolution display (resolução do encoder usado / encoder resolution used)	Configurável pela chave DIP / Configurable by DIP switch: 1000.0 rps (10 ppr) 1000.0 rpm (600 ppr) 10000 rpm (60 ppr)
Número de dígitos / Number of digits	5 dígitos / digits
Backlight	Incluso / Included

### Conexão / Connection



### Gráfico de tempo / Timing chart



**Dimensões / Dimensions (mm)**