

- Chave trifásica 30A - 3700W
- Caixa plástica
- Montagem em painel
- 3 pole switch 30A - 3700W
- Plastic box
- Flush mounting

Código de compra / How to order

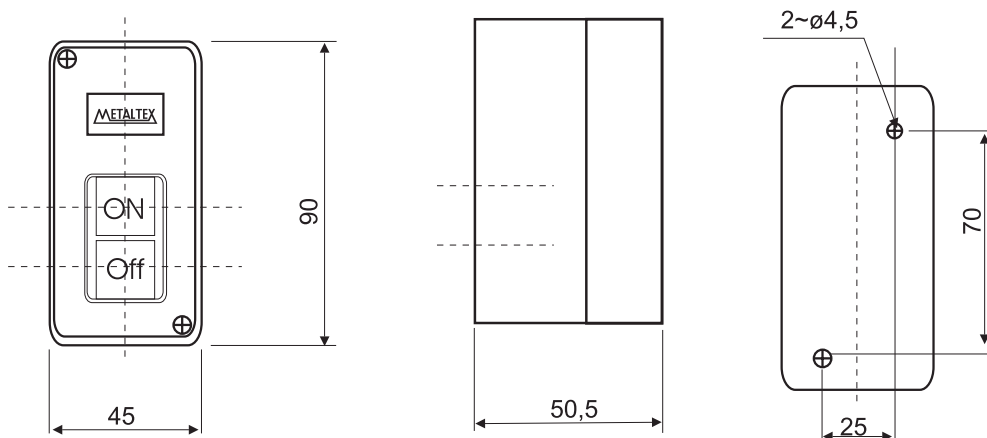
TBSP-330



Especificações / Specifications

Tensão de comutação máx. / Max. switching voltage	400VCA / VAC
Resistência de isolamento / Insulation resistance	100MΩ min. / 100MΩ min.
Temperatura de operação / Operate temperature range	-5 ~ 65°C
Material do corpo / Body material	Plástico / Plastic
Rigidez dielétrica / Dielectric strength	1000 Vrms até / up to 1 min.
Capacidade dos contatos / Contact capacity	30A - 250VCA carga resistiva / resistive load 5CV (3,7kW) - 220VCA 3φ carga indutiva / inductive load
Tipo de montagem / Mounting type	Montagem em painel / Flush mounting

Dimensões / Dimensions (mm)



Tolerâncias não indicadas / Not indicated tolerance : $\pm 0,30\text{mm}$