

- Caixa plástica com botões pulsadores liga, desliga e emergência
- Grau de proteção IP65

- Plastic box with on, off and emergency push buttons
- IP65 protection degree



### Especificações / Specifications

Material do corpo / Body material	Policarbonato / Polycarbonate
Temperatura de armazenamento / Storage temperature	- 40 ~ 70°C
Temperatura de operação / Operation temperature	- 40 ~ 70°C
Grau de proteção / Protection degree	IP65
Prensa cabo / Cable gland	*M20

\* Indicamos nosso prensa cabo CH-M20-11-P / We suggest our CH-M20-11-P cable gland

### Características / Characteristics

<b>CP1-L</b>	Caixa plástica cinza com um botão verde com 1 contato NA (Indicado para ligar) Gray plastic box with one green button 1NO (Indicated to Start).
<b>CP1-D</b>	Caixa plástica cinza com um botão vermelho com 1 contato NF (Indicado para desligar) Gray plastic box with one red button 1NC (Indicated to Stop).
<b>CP1-E</b>	Caixa plástica amarela com um botão atuador cogumelo vermelho de Ø40mm, com destrava giratória com 1 contato NF (Indicado para emergência) Yellow plastic box with one red mushroom head pushbutton, Ø40mm, twist-to-release 1NC (Indicated for emergency).
<b>CP2-LD</b>	Caixa plástica cinza com um botão verde com um contato NA e um botão vermelho com 1 contato NF (Indicado para ligar e desligar) Gray plastic box, with one green button 1NO and one red button 1NC (Indicated to Start and Stop).
<b>CP3-L0D</b>	Caixa plástica cinza com um botão verde e um preto com 1 contato NA cada e um botão vermelho com 1 contato NF (Indicado para ligar com velocidade 1, desligar e ligar com velocidade 2) Gray plastic box, with one green button and one black button with 1NO each and one red button 1NC (Indicated to Start at speed 1, Stop and Start at speed 2).

### Acessórios / Accessories



**M20-1A-R**  
Bloco de contato NA  
NO contact block

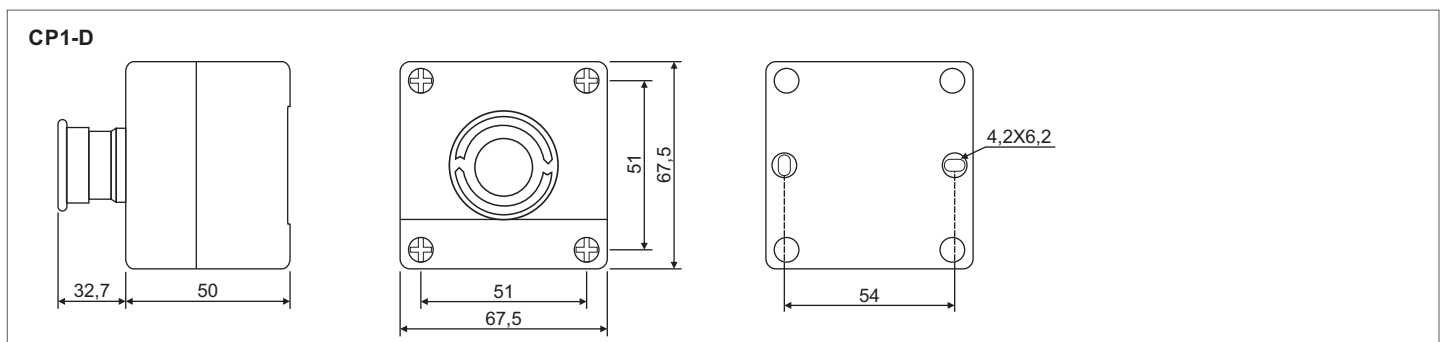


**M20-1B-R**  
Bloco de contato NF  
NC contact block



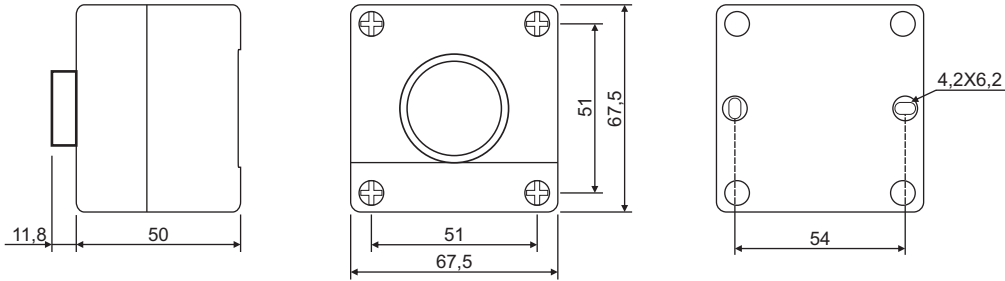
**CH-M20-11-P**  
Prensa cabo M20x1,5mm  
M20x1,5mm cable gland

### Dimensões / Dimensions (mm)

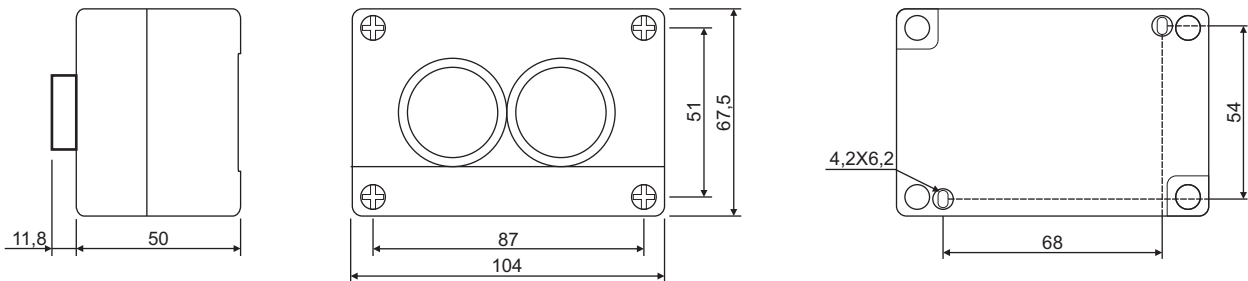


Dimensões / Dimensions (mm)

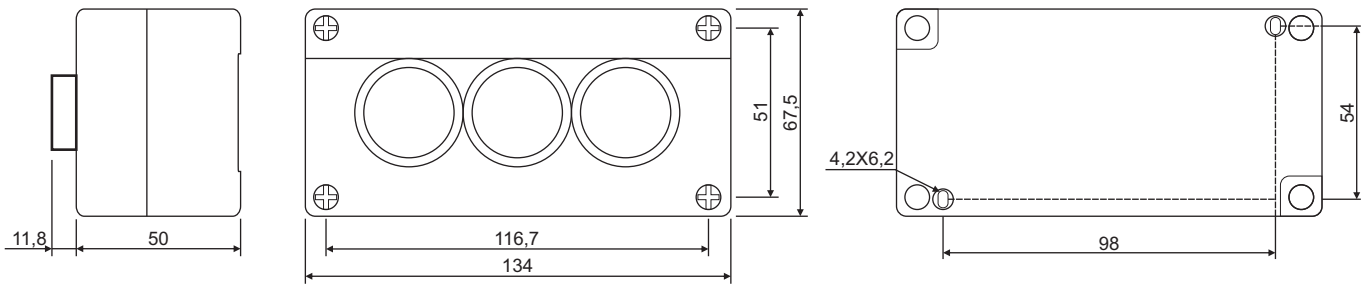
CP1-D / CP1-L



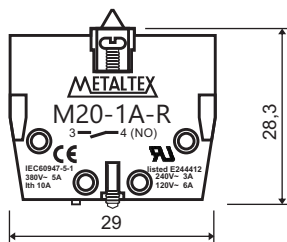
CP2-LD



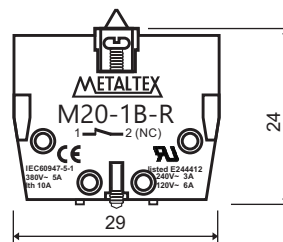
CP3-L0D



M20-1A-R



M20-1B-R



Tolerâncias / Tolerance : ± 0,20 mm