

- Permite o controle da alavanca nas quatro direções
- Três tipos de atuação são possíveis para cada direção: vai e fica, vai e volta e bloqueada
- Capa protetora de borracha à prova d'água, resistente a óleo e à prova de pó
- Furo de montagem de diâmetro 30mm
- Allows lever control in the four directions
- Three alternatives of movement are attainable in each direction: go-on, auto-return, blockade-enforcing
- Rubber bushing is water-proof, oil-resistant, and dust preventive
- 30mm diameter mounting hole

Código de compra / How to order

TMRN



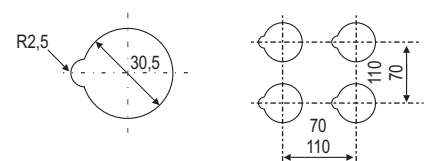
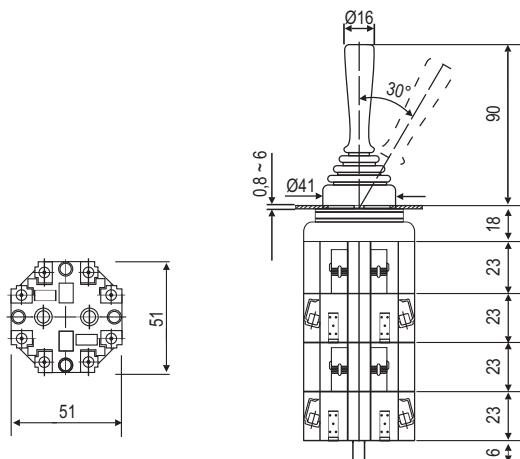
Especificações / Specifications

Capacidade dos contatos / Contact rating	5A - 110 VCA / VAC 3A - 220 VCA / VAC 1A - 440 VCA / VAC
Corrente de condução / Continuous current	10A máx.
Resistência de isolamento / Insulation resistance	100MΩ (500VCC / VDC)
Rigidez dielétrica / Dielectric strength	2200VCA - 1 minuto / 2200VAC - 1 minute
Vida elétrica / Electrical life	min. 500.000 operações / min. 500,000 operations
Vida mecânica / Mechanical life	min. 500.000 operações / min. 500,000 operations
Temperatura ambiente / Ambient temperature	- 20 ~ 50°C

Modelos e Descrição / Models and Description

Modelos	Descrição / Description	
	4 posições com retorno ao centro / 4 positions with auto-return to center	
TMRN302-2222-10101010	1NA por posição / 1NO each position	
TMRN304-2222-20202020	2NA por posição / 2NO each position	
	4 posições fixas (retentivas) / 4 fixed positions (Go-on)	
TMRN302-1111-10101010	1NA por posição / 1NO each position	
TMRN304-1111-20202020	2NA por posição / 2NO each position	
	2 posições com retorno ao centro / 2 positions with auto-return to center	
TMRN301-2020-10001000	1NA por posição / 1NO each position	
TMRN302-2020-20002000	2NA por posição / 2NO each position	
	2 posições fixas (retentivas) / 2 fixed positions (Go-on)	
TMRN301-1010-10001000	1NA por posição / 1NO each position	
TMRN302-1010-20002000	2NA por posição / 2NO each position	

- Vai e fica (retentiva) / Two positions - Go-on
- Vai e volta (momentânea) / Two positions - Auto-return
- Bloqueada / Blockade-enforcing



Todas as dimensões em milímetros / All dimensions in millimeters