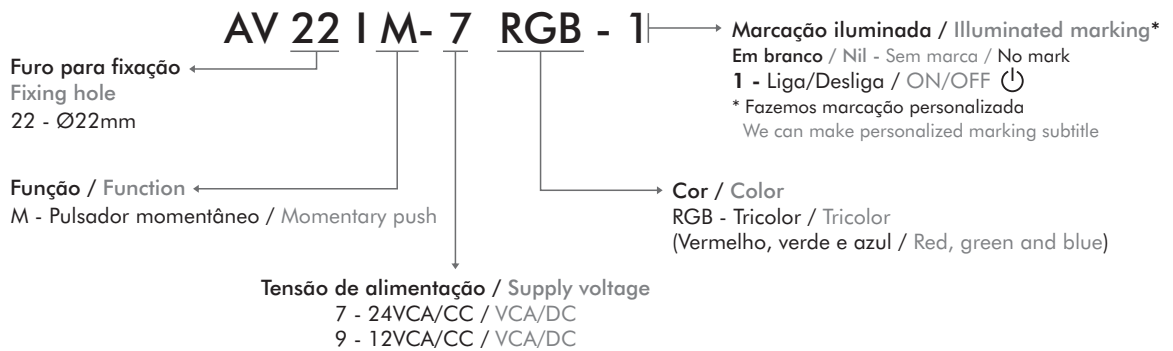


- Botões metálicos iluminados de alta resistência
- Corpo de aço inox e vedação contra entrada de líquidos
- Para furação de 22mm em painel
- Iluminação com LED - 3 cores
- High resistance metal illuminated buttons
- Stainless steel body and internal protection against liquids
- For 22mm panel cutout
- LED illuminated - 3 colors



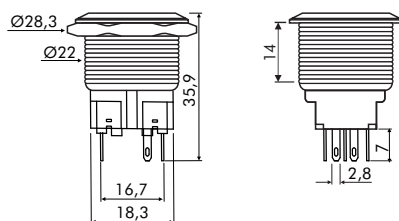
Código de compra / How to order



Especificações / Specifications

Modelo / Model	AV22
Modo de operação / Operation mode	Momentânea / Momentary
Grau de proteção / Protection degree	IP65
Vida elétrica / Electrical life	200 x 10 ³ operações min. / operations min.
Temperatura de operação / Operation temperature	-20 ~ 55°C
Terminal / Terminal	Faston 2,8x0,5 ou solda / or solder (250°C max. 3 seg)
Resistência de contato inicial / Initial contact resistance	≤50mΩ
Resistência de isolamento / Insulation resistance	1GΩ min. - 500V
Rigidez dielétrica / Dielectric strength	2000VCA / VAC - 1 minuto / minute
Vida Mecânica / Mechanical life	800 x 10 ³ operações min. / operations min.
Arranjo dos contatos / Contact arrangement	1 Rev. / SPDT
Capacidade dos contatos / Contact rating	5A - 48VCC / DC 5A - 250 VCA / AC

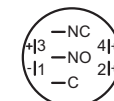
Dimensões / Dimensions (mm)



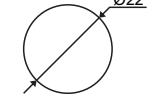
Conexões / Connections

AV22

Vista do lado dos terminais
Terminal side view



Furo do painel
Panel cutout



1 - 2	LED azul / Blue LED
1 - 3	LED vermelho / Red LED
1 - 4	LED verde / Green LED