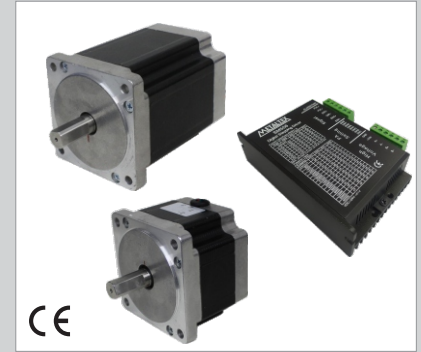


- Driver para motor de passo 2-fases
- Corrente de saída de 0~5A ajustável por potenciômetro
- Proteção contra curto circuito
- Motor de passo com torque de até 12 N.m.
- 2-phase stepper drive
- Output current 0 ~ 5A adjustable by potentiometer
- Short circuit protection
- Step motor for torque up to 12 N.m.



Características / Characteristics

Driver / Drive

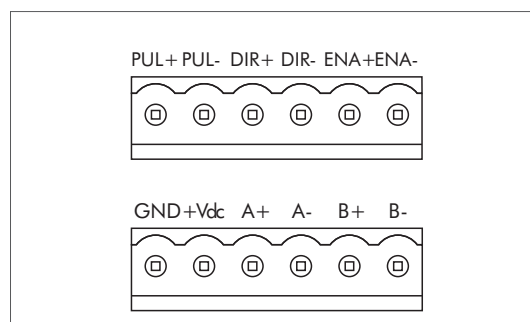
Modelo / Model	SM556	
	Mínimo / Minimum	Máximo / Maximum
Tensão de entrada / Input Voltage (VCC / VDC)	20	50
Corrente de saída / Output Current (A)	0	5.6
Corrente do sinal de entrada / Logic input current (mA)	10	16
Frequência do pulso de passo / Step Pulse Frequency (KHz)	0	200
Resistência de isolamento / Insulated Resistance (MΩ)	500	-
Temperatura operação / Operating temperature	0 ~ 50 °C	
Temperatura de armazenamento / Storage temperature	-20 ~ 65°C	
Umidade relativa / Relative humidity	-40 °C ~ +70 °C	
Umidade relativa / Relative humidity	40 ~ 90% UR não condensável / RH non-condensing	
Resistência / Resistance	5.9m/s ² Max.	
Proteção / Protection	Contra curto circuito / Short circuit	
Entradas digitais / Digital inputs	Pulso (max. 200kHz), direção e inibição / Pulse (max. 200kHz), direction and enable)	

Motores de passo / Step motors

Modelo Model	Flange NEMA	Ângulo do passo (°) Step angle	Profundidade Depth	Fios Wires	Corrente por fase (A) Current per phase	Torque estático (N.m.) Static Torque	Inércia do rotor (g.cm ²) Rotor inertia	Eixo (mm) Shaft	Resistência (Ω) Resistance	Peso (Kg) Weight
MP42H047	17	1,8	47	4	1,2	0,32	68	Ø5	3,3	0,35
MP57H056	23	1,8	56	4	3	0,9	300	Ø8	0,75	0,7
MP57P076	23	1,8	76	4	1,2	1,17	600	Ø6,35	4,1	1,1
MP57P100	23	1,8	100	8	4,2	2,8	600	Ø8	2	2,2
MP86P065	34	1,8	65	4	4	3,33	1000	Ø12	0,48	1,2
MP86P080	34	1,8	79	8	3	5,8	1000	Ø12,7	1,6	2,4
MP86H114	34	1,8	114	4	4,2	8,5	2700	Ø14	1,2	3,8
MP86P150	34	1,8	152	4	4,2	12	1000	Ø14	1,1	5,1

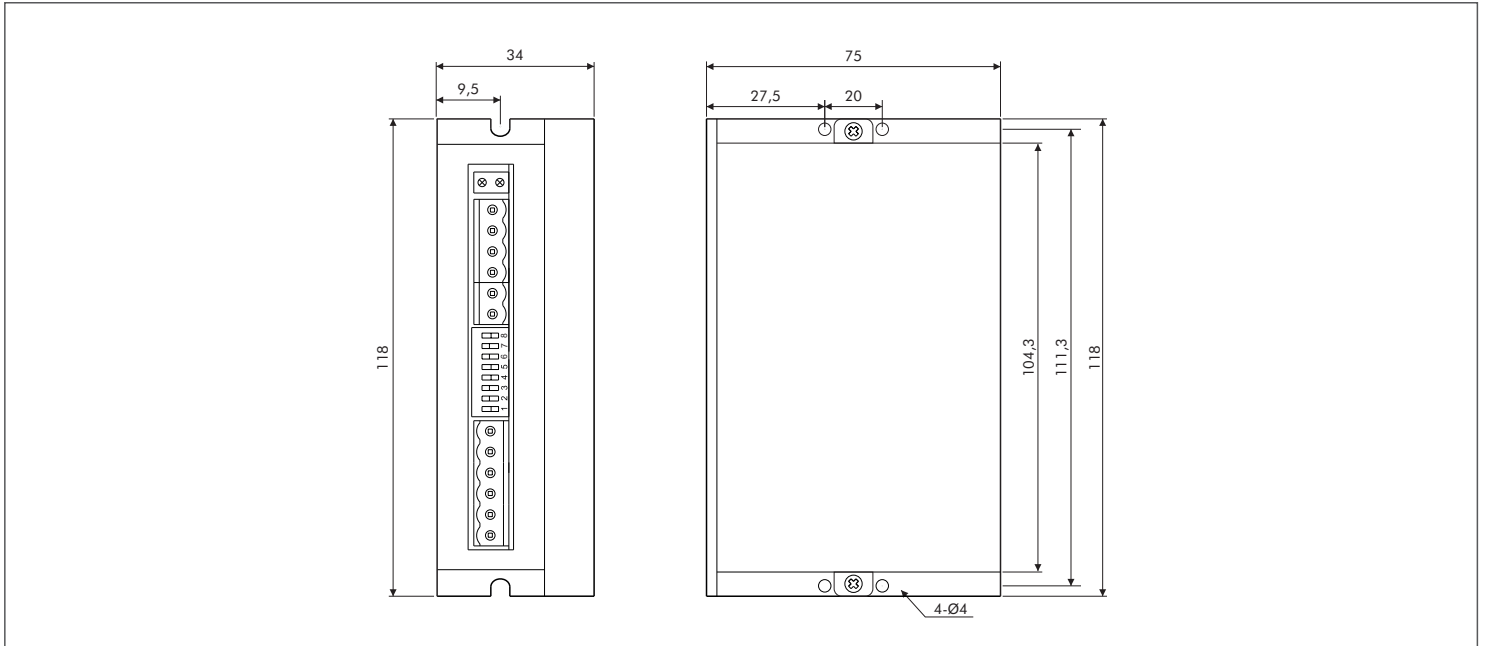
Conexões elétricas / Electrical connections

Driver / Drive

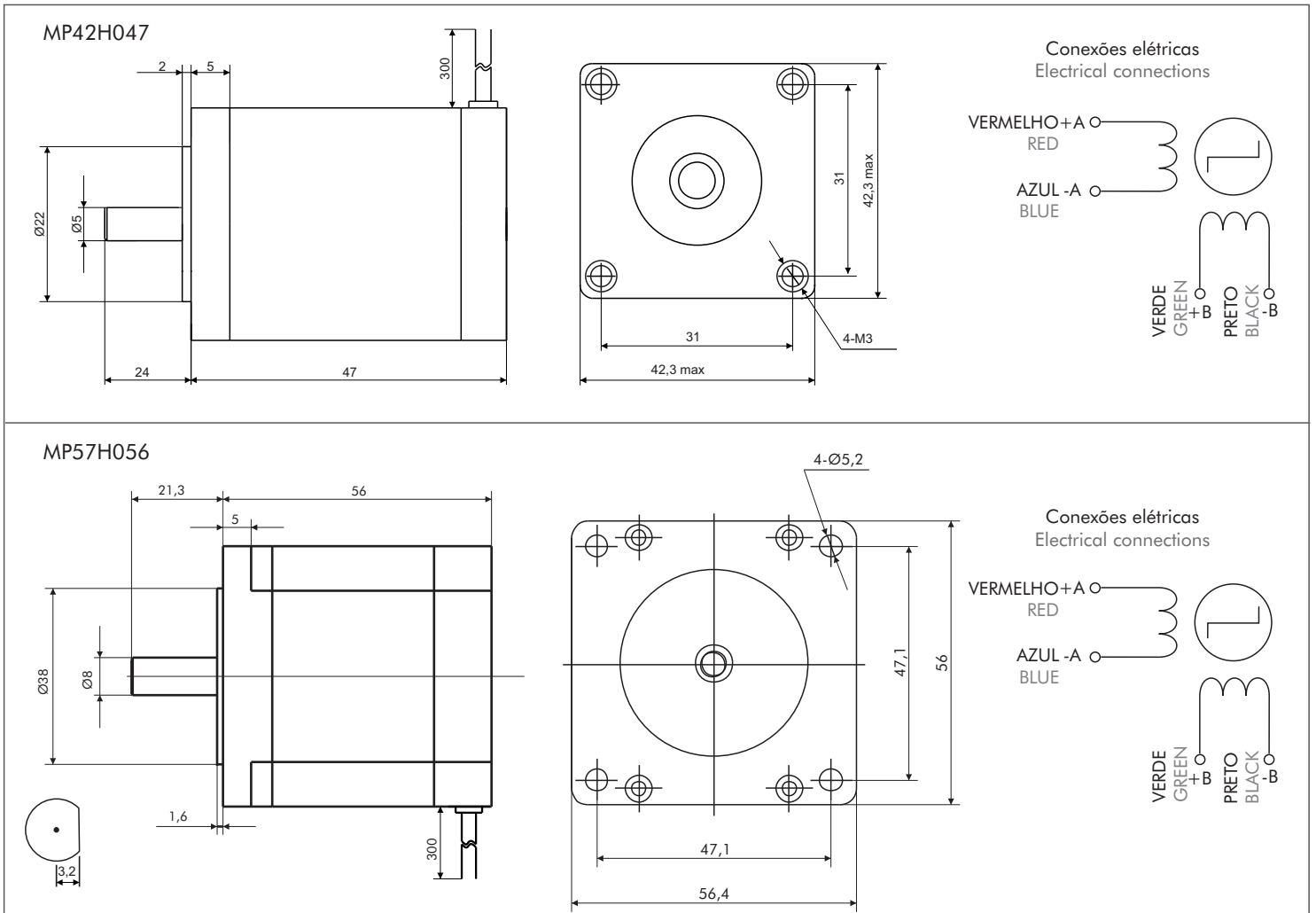


Dimensões / Dimensions (mm)

Driver / Drive

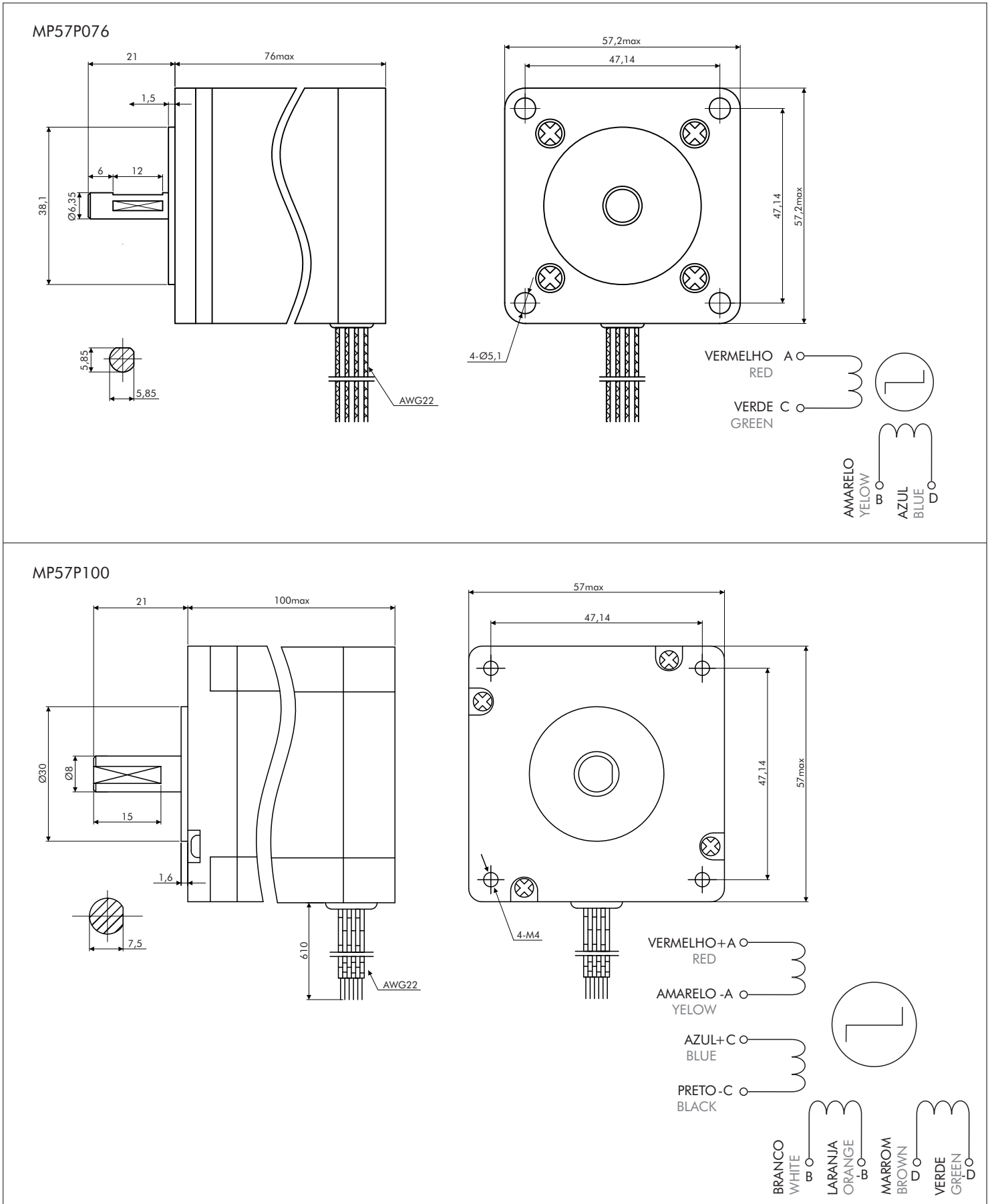


Motor de passo / Step motor



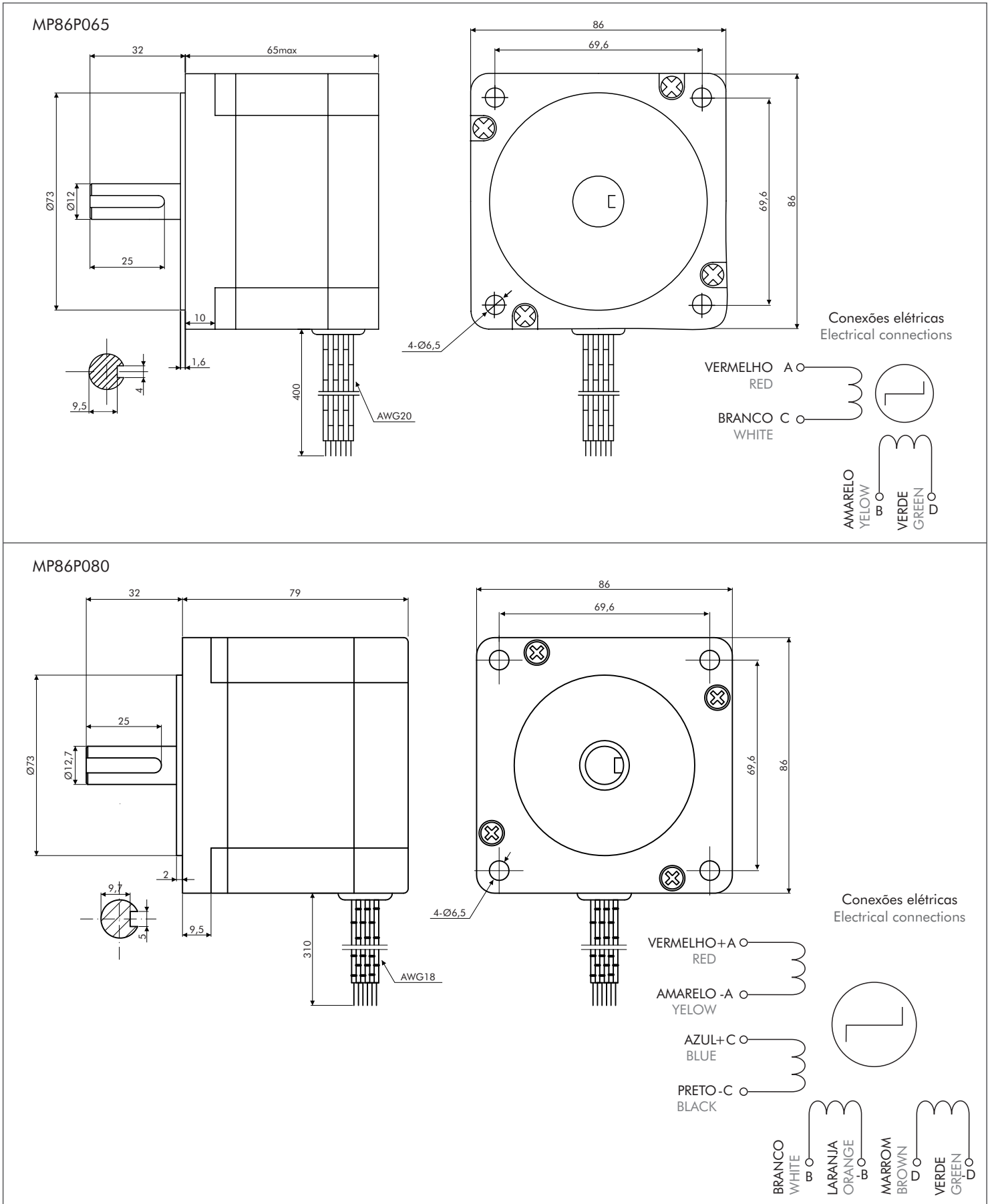
Tolerâncias não indicadas ± 0,3mm / Not indicated tolerance ± 0,3mm

Dimensões / Dimensions (mm)



Tolerâncias não indicadas ± 0,3mm / Not indicated tolerance ± 0,3mm

Dimensões / Dimensions (mm)



Tolerâncias não indicadas ± 0,3mm / Not indicated tolerance ± 0,3mm

Dimensões / Dimensions (mm)

