

- Ideal para aplicações comerciais e residenciais na proteção de fornos, secadoras, etc.
- Proteção contra sub e sobretensão para equipamentos.
- No caso de tensão baixa, tensão alta, interrupção momentânea da energia, sobretensões e ruído elétrico todas as fases são desconectadas. A reconexão é automática após retorno da tensão as condições normais.
- Fixação em trilho DIN.

- Ideal for commercial and residential applications in the protection of ovens, dryers, etc.
- Over voltage and under voltage protection for equipment.
- In the case of low voltage, high voltage, momentary power interruption, overvoltages and electrical noise, all phases are disconnected. Reconnection is automatic after voltage returns to normal conditions.
- DIN rail mounting.

Código de compra / How to order

RPV-2P-63

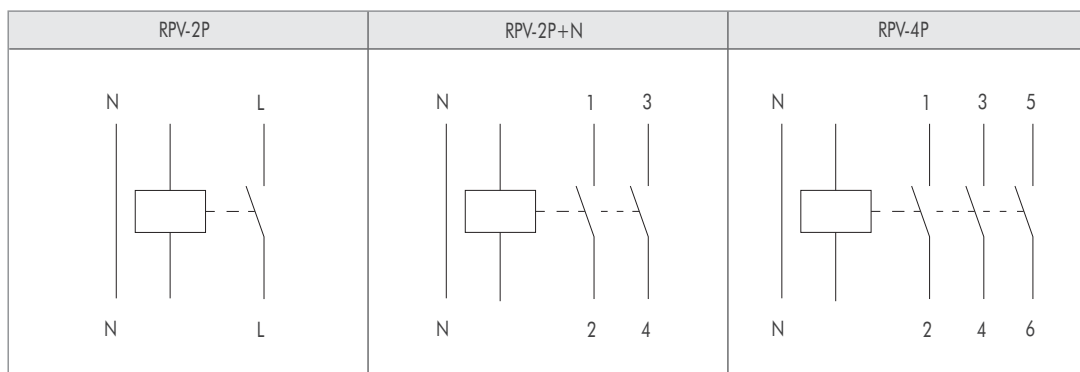
 Pólos / Poles
2P+N, 2P ou / or 4P

 Corrente nominal
Rated current
40, 63 ou / or 80

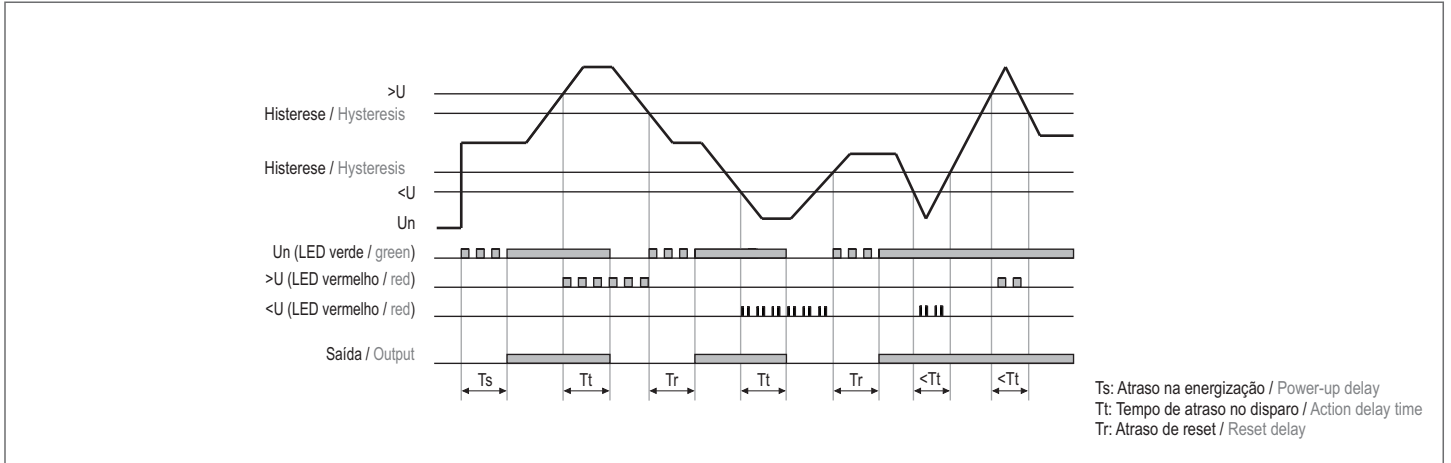

Especificações / Specifications

Pólos / Poles	2P	2P+N	4P
Alimentação / Power supply	220VCA / VAC	220VCA / VAC (L-L) 127VCA / VAC (L-N)	220VCA / VAC (L-N)
Frequência / Frequency	50 / 60Hz		
Consumo / Power consumption (max.)	3VA		
Corrente nominal / Rated current	40A, 63A e / and 80A (AC1)	63A (AC1)	40A, 63A e / and 80A (AC1)
Valor de sobretensão / Over voltage value (>U)	265V	250V (L-L) / 145V (L-N)	265V (L-N)
Histerese de sobretensão / Over voltage hysteresis	257V	245V (L-L) / 140V (L-N)	257V (L-N)
Valor de subtensão / Under voltage value (>U)	175V	165V (L-L) / 85V (L-N)	175V (L-N)
Histerese de subtensão / Under voltage hysteresis	180V	170V (L-L) / 90V (L-N)	180V (L-N)
Tempo de atraso no disparo / Action delay time (Tt)	1s		
Atraso na energização / Power-up delay (Ts)	2s		
Atraso de reset / Reset delay (Tr)	30s		
Erro de medida / Measurement error	≤1%		
Temperatura de operação / Operating temperature	-20 ~ 55 °C		
Temperatura de armazenamento / Storage temperature	-35 ~ 75 °C		
Fio aplicável / Applicable wire (mm ²)	25mm ²		
Montagem / Mounting	Fixação em trilho DIN / DIN rail mounting		
Grau de proteção / Protection degree	IP40 (frontal / front panel), IP20 (terminais / terminals)		
Categoria de sobretensão / Overvoltage category	III		
Grau de poluição / Pollution degree	2		
Dimensões / Dimensions	82 x 36 x 68mm	82 x 72 x 68mm	82 x 72 x 68mm

Conexão / Connection

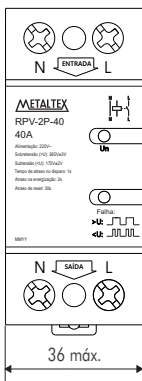


Modo de operação / Operation mode

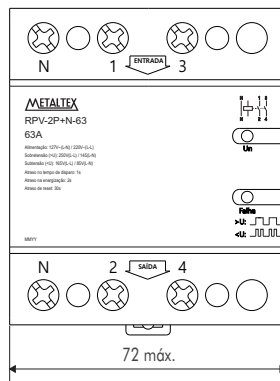


Dimensões / Dimensions (mm)

RPV-2P



RPV-2P+N



RPV-4P

