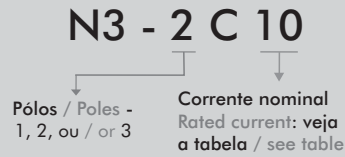


- Mini disjuntores termomagnéticos para correntes de até 63A
- Capacidade de interrupção de 3kA
- Curva C
- Certificado INMETRO / TÜV
- Up to 63A mini circuit breakers
- Breaking capacity 3kA
- Curve C
- INMETRO / TÜV certificate

Código de compra / How to order



Especificações / Specifications

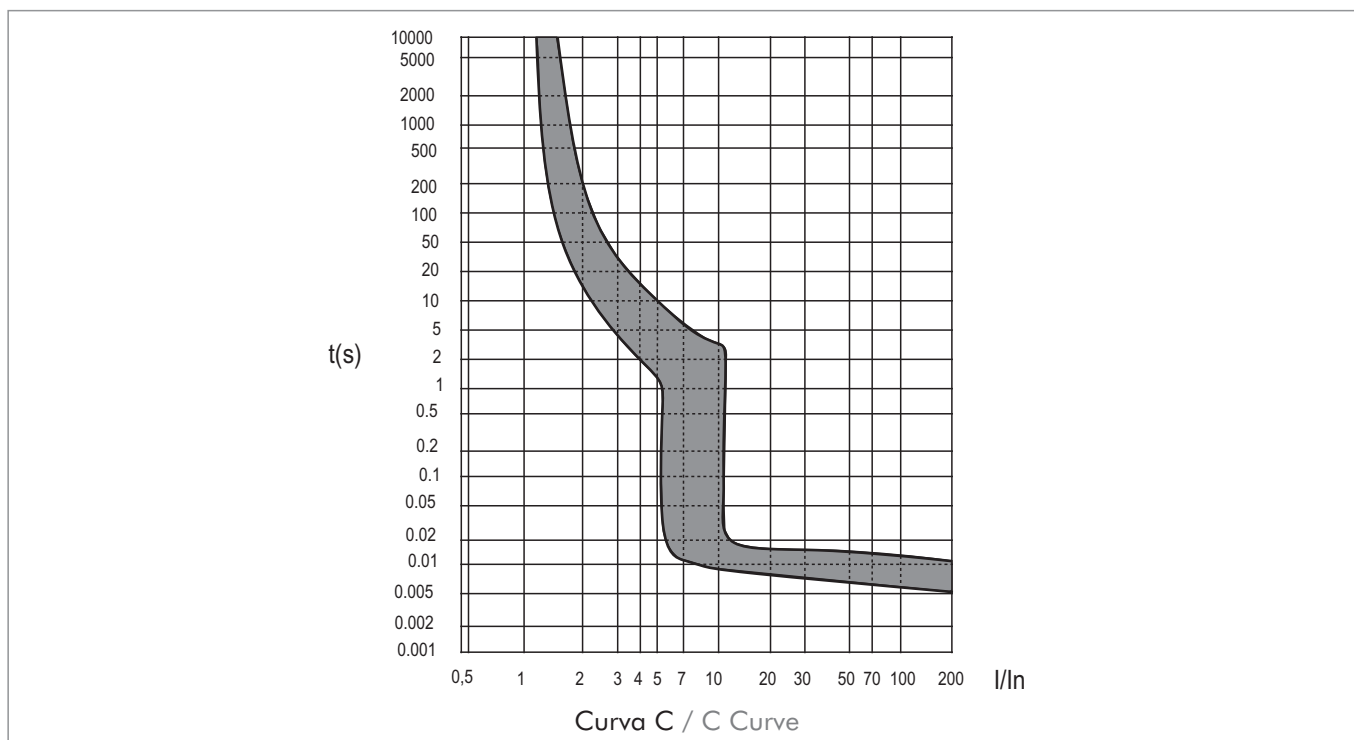
Norma / Standard	ABTN NBR NM60898-1 (INMETRO) IEC60898-1
Pólos / Poles	1, 2 ou / or 3
Corrente nominal / Rated current I _n	2, 4, 6, 10, 16, 20, 25, 32, 40, 50 ou / or 63A
Curvas termomagnéticas / Thermo-magnetic curves	C
Tensão nominal / Rated voltage U _e	240/415V - 50/60Hz
Tensão de isolamento / Insulation voltage U _i	500V
Capacidade de interrupção nominal / Rated breaking capacity I _{cn}	3kA
Tensão suportável de impulso nominal / Rated breaking impulse withstand voltage U _{imp}	4kV
Rigidez dielétrica / Dielectric strength	2kV - 1mín.
Grau de poluição / Pollution degree	2
Vida elétrica / Electrical life	4 x 10 ³ operações / 4 x 10 ³ operations
Vida mecânica / Mechanical life	10 x 10 ³ operações / 10 x 10 ³ operations
Temperatura de referencia para ajuste do elem. térmico / Reference temperature for setting of thermal element	30°C
Temperatura de operação / Operation temperature	-10 ~ 60°C Veja tabela de desclassificação por temperatura / See temperature derating table
Temperatura de armazenamento / Storage temperature	-25 ~ 70°C
Grau de proteção / Protection degree	IP20
Tipo de conexão / Terminal connection type	Cabo e / ou pente de conexão tipo pino / Cable and / or pin busbar
Fio aplicável / Applicable wire	1 ~ 25mm ²
Cabo aplicável / Applicable cable	17 ~ 3 AWG
Torque de aperto do parafuso / Screw tightening torque	2Nm
Montagem / Mounting	Trilho DIN TS35 / TS35 DIN rail
Peso / Weight	1P - 88,5g 2P - 181g 3P - 271g

Tabela de atenuação da corrente x temperatura / Current x temperature derating table

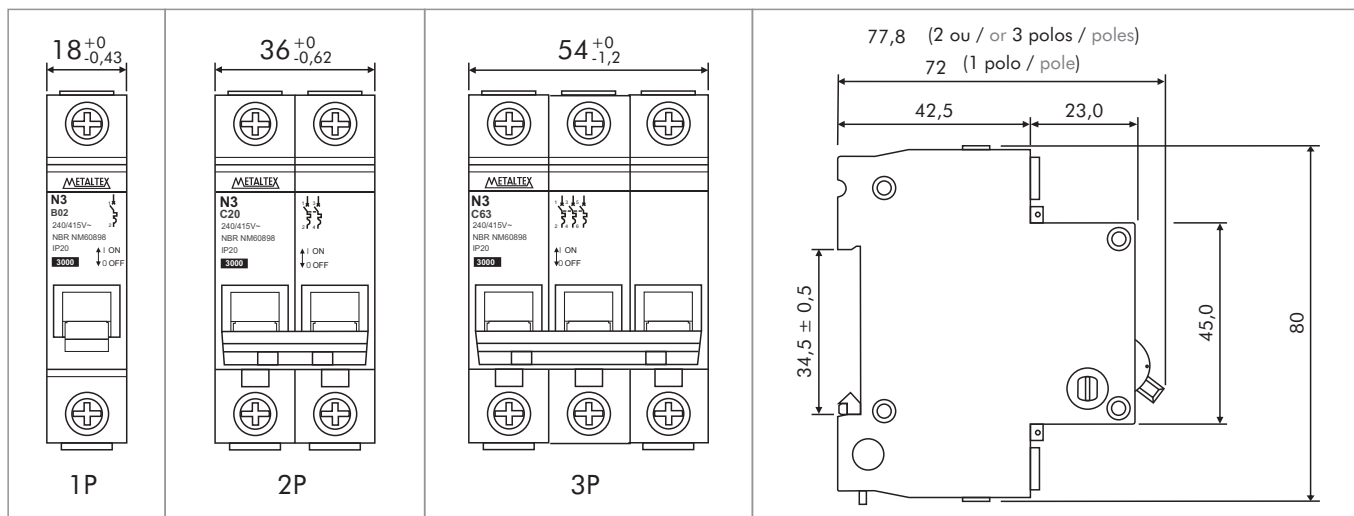
Coeficiente de temperatura de compensação de acordo com a temperatura de operação Temperature coefficient compensation according to operating temperature									
Corrente nominal Rated current I _n (A)	-10°C	0°C	10°C	20°C	30°C	40°C	50°C	55°C	60°C
1 ~ 6	1,20	1,14	1,09	1,05	1,00	0,96	0,80	0,75	0,70
10 ~ 32	1,18	1,12	1,08	1,04	1,00	0,96	0,92	0,88	0,84
40 ~ 60	1,16	1,12	1,07	1,03	1,00	0,97	0,87	0,83	0,80

A corrente máxima admissível em um disjuntor depende da temperatura ambiente, quando o disjuntor estiver instalado. A temperatura ambiente é a temperatura dentro do invólucro ou painel em que os disjuntores estão instalados. A temperatura de referência é de 30°C.
The maximum permissible current in a circuit breaker depends on the ambient temperature where the circuit breaker is placed. Ambient temperature is the temperature inside the enclosure or switchboard in which the circuit breakers are installed. The reference temperature is 30°C.

Curva de disparo / Tripping curve



Dimensões / Dimensions (mm)



Acessórios / Accessories

Modelo / Model	Descrição / Description
MBF1P63	Pente de conexão para ligação em 1 pólo - 63A máx. - comprimento 1m. Busbar for 1 pole connection - 63A max. - 1 meter length
MBF2P63	Pente de conexão para ligação em 2 pólos - 63A máx. - comprimento 1m. Busbar for 2 poles connection - 63A max. - 1 meter length
MBF3P63	Pente de conexão para ligação em 3 pólos - 63A máx. - comprimento 1m. Busbar for 3 poles connection - 63A max. - 1 meter length
MBC1P	Capa para barra de 1 pólo. / Cover for 1-pole bar.
MBC2P	Capa para barra de 2 pólos. / Cover for 2-pole bar.
MBC3P	Capa para barra de 3 pólos. / Cover for 3-pole bar.
N-TE2	Trava de segurança para disjuntor DIN. / Safety lock for DIN circuit breaker.