

- Dispositivo de proteção contra surtos Classe III para sistemas monofásicos ou trifásicos CA.
- Protege contra surtos de descargas atmosféricas indiretas e de manobra de circuitos de potência em linhas AC de baixa tensão.
- Pode ser instalado em zonas LPZ3
- Indicação frontal do estado do varistor.
- Módulo varistor substituível.

Código de compra / How to order

DPS3-102-1

Tensão máxima
Maximum voltage
1 - 175V
2 - 275V

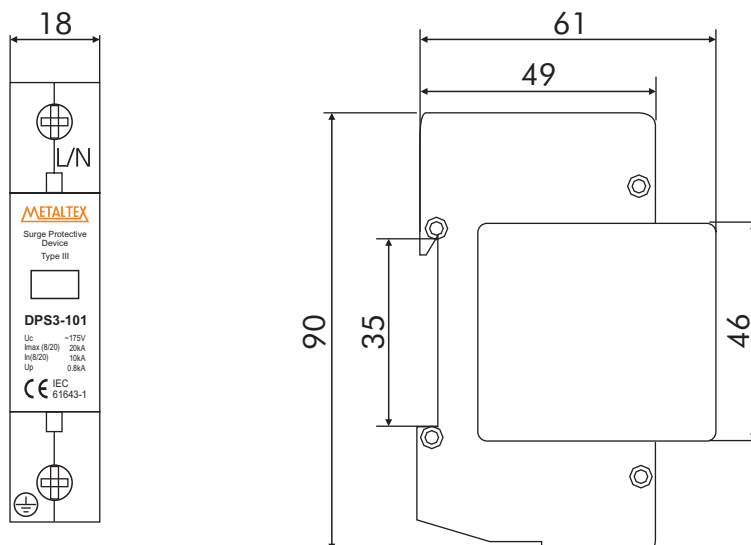


- Class III surge protection device for single or tri-phase AC systems.
- Protects against indirect lightning surges and circuit switching of low voltage AC power.
- Can be installed in LPZ3 areas.
- Front indication of varistor status.
- Replaceable varistor module.

Especificações / Specifications

Modelo / Model		DPS3-101-1	DPS3-102-1
Norma / Standard		IEC61643-1	
Pólos / Poles		1	
Classe / Class		III	
Máxima tensão de operação / Maximum continuous operating voltage	(Uc)	175VCA / VAC	275VCA / VAC
Corrente nominal de descarga (8/20 μs) / Nominal discharge current	(In)	10kA	
Máxima corrente de descarga (8/20 μs) / Maximum discharge current	(Imax)	20kA	
Nível de tensão de proteção / Voltage protection level	(Up)	0,8kV	1kV
Tempo de resposta / Response time		<25 ns	
Fio aplicável / Applicable wire	L/N	6mm ²	
	PE	10mm ²	
Temperatura ambiente / Ambient temperature		-40 ~ 85°C	
Umidade relativa / Relative humidity	(25°C)	≤ 95%	
Grau de proteção / Protection degree		IP20	
Trilho para instalação / Mounting rail		TS35	

Dimensões/ Dimensions (mm)



Tolerâncias não indicadas / Not indicated tolerance : ± 0,50 mm