

- Medição de consumo em ligações monofásicas.
- Medição direta de até 100A sem uso de transformador de corrente.
- Modelo com comunicação ModBus-RTU.
- Fixação em trilho DIN.
- Aplicações: sistema de rateio de energia, medição de consumo, etc.

- Consumption measurement for monophase systems.
- Direct measurement of up to 100A without using a current transformer.
- Model with ModBus-RTU communication.
- DIN rail mounting.
- Applications: energy cost apportionment system, consumption measuring, etc.

Código de compra / How to order

EMD1-100A-M

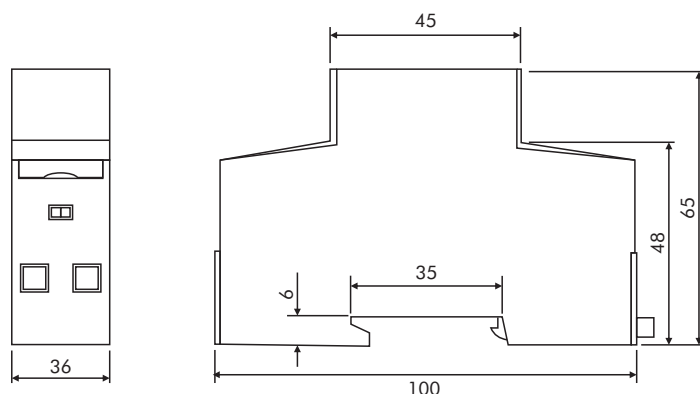
Comunicação / Communication
Em branco / Nil - Não incluído / Not included
M - Com ModBus-RTU / With ModBus-RTU



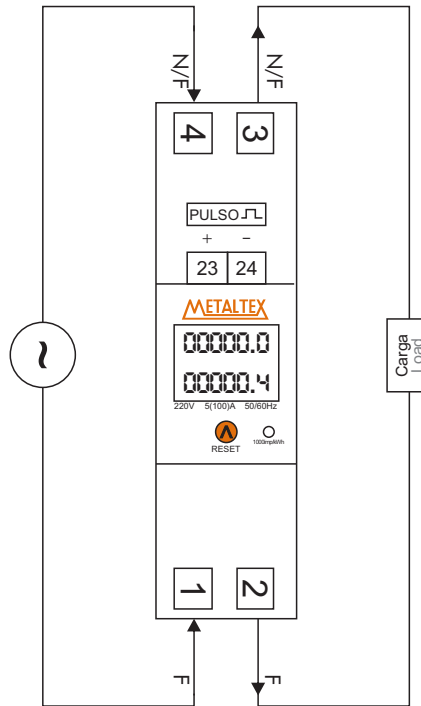
Especificações / Specifications

Modelos / Models	EMD1-100A	EMD1-100A-M
Medição acumulativa / Cumulative measurement	kWh (consumo / consumption)	kWh (consumo / consumption)
Medições de grandezas - display / Measurements - display	Tensão / Voltage (V) Corrente / Current (A) Potência / Power (W) Frequência / Frequency (F) Fator de potência / Power factor (PF)	Consumo / Consumption (kWh) Energia reativa / Reactive energy (Varh) Tensão / Voltage (V) Corrente / Current (A) Potência / Power (W) Potência reativa / Reactive power (Var) Fator de potência / Power factor (PF) Frequência / Frequency (F)
Comunicação / Communication	Não incluído / Not included	RS485 - ModBus-RTU
Tensão de referência / Reference voltage	220VCA 50/60Hz 1 fase / phase ±30%	
Corrente / Current (Max.)	100A	
Corrente inicial / Starting current	0,04A	
Desempenho de isolamento / Insulation performance	Tensão CA de 4kV por 1 minuto, tensão de impulso de forma de onda de 1,2 / 50us 6kV AC voltage 4kv for 1 minute, 1.2/50us waveform impulse voltage 6kv	
Precisão / Precision	Classe 1	
Saída de pulso / Pulse output	Coletor aberto / tensão (fonte externa): 5 a 27VCC / Open collector / voltage (external source): 5 to 27VDC	
Constante de pulso da saída / Output pulse factor	1000 pulsos/kWh / 1000 pulses/kWh	
Largura do pulso de saída / Output pulse width	80ms ± 20ms	
Corrente de pulso da saída / Output pulse current (Max.)	27mA	
Cabo aplicável / Applicable cable	35mm ²	
Grau de poluição / Pollution degree	IP51 (frontal / front panel), IP20 (terminais / terminals)	
Temperatura de operação / Operating temperature	-10 ~ 50 °C	
Temperatura de armazenamento / Storage temperature	-30 ~ 70 °C	
Umidade / Humidity	Máx. 75% UR (não condensável) / Max. 75% RH (non-condensing)	
Norma / Standard	EN 62053-21	

Dimensões / Dimensions (mm)



EMD1-100A



EMD1-100A-M

