

- Controle de acionamento de lâmpadas de acordo com a luminosidade do ambiente
- Possui entrada para inibição do funcionamento
- De acordo com a norma EN60255-1

Código de compra / How to order

DFEL1-A

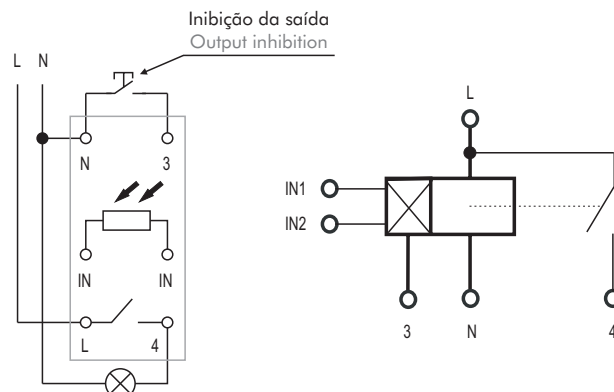
- Lamps activation control according to the brightness of the environment
- Input to control the output operation
- According to EN60255-1



Especificações / Specifications

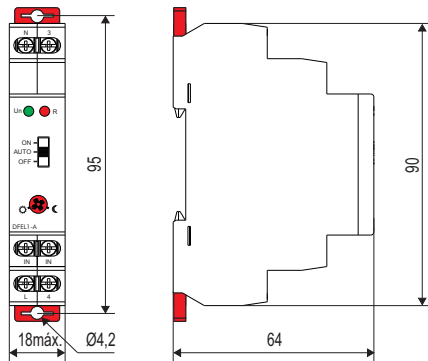
Modelo / Model	DFEL1-A
Código do sensor / Sensor code	DFEL-S (Vendido separadamente / Sold separately)
Norma / Standard	EN 60255-1
Terminais de alimentação / Supply terminals	L - N
Alimentação / Power supply	110 ~ 240VCA / VAC 50/60Hz
Tolerância de alimentação / Supply voltage tolerance	-15% / +10%
Consumo / Power consumption	2VA (max)
Indicação de ligado / ON indication	LED verde / Green LED
Faixa de luminosidade / Illumination range	1 ~ 100Lx
Modos de operação / Operating models	ON-AUTO-OFF
Tolerância do sensor / Sensor tolerance	±35%
Tempo de atraso / Delay time	2 min
Comprimento do cabo do sensor / Sensor cable length	50m max.
Saída / Output	Relé 1 reversível / SPDT - relay
Capacidade do contato / Contact capacity	16A - AC1
Tensão de comutação / Switching voltage (max.)	250VCA / 24VCC / 250VAC / 24VDC
Indicação de saída / Output indication	LED vermelho / Red LED
Vida mecânica / Mechanical life	10 x 10 ⁵ operações / operations
Vida elétrica / Electrical life (AC1)	10 ⁶ operações / operations
Temperatura de operação / Operating temperature	-20 ~ 55 °C
Temperatura de armazenamento / Storage temperature	-35 ~ 75 °C
Fio aplicável / Applicable wire (mm ²)	1x2,5 ou 2x1,5 - Cabo aplicável
Cabo aplicável / Applicable cable	1x2,5 (AWG 12)
Montagem / Mounting	Fixação em trilho DIN / DIN rail mounting
Grau de proteção / Protection degree	IP40 (frontal / front panel), IP20 (terminais / terminals)
Categoria de sobretensão / Overvoltage category	III
Grau de poluição / Pollution degree	2
Dimensões / Dimensions	90 x 18 x 64mm

Conexão / Connection

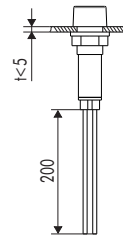


Dimensões / Dimensions (mm)

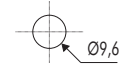
DFEL1-A



DFEL-S



Corte no painel / Panel cut



Modo de operação / Operation mode

