

- Chave de partida embutida em caixa metálica
- Grau de Proteção IP56
- Magnetic switch metal box enclosed
- IP56 protection degree

Código de compra / How to order

# CPM 12 - H5 - 4 A

Potência máxima / Maximum power ←

- 12 - 5,5 kW
- 22 - 11 kW
- 32 - 15 kW
- 40 - 18,5 kW
- 65 - 22 kW

Alimentação / Power supply

- H5 - 220VCA / VAC
- L5 - 380VCA / VAC

Faixa de ajuste / Current setting (A)

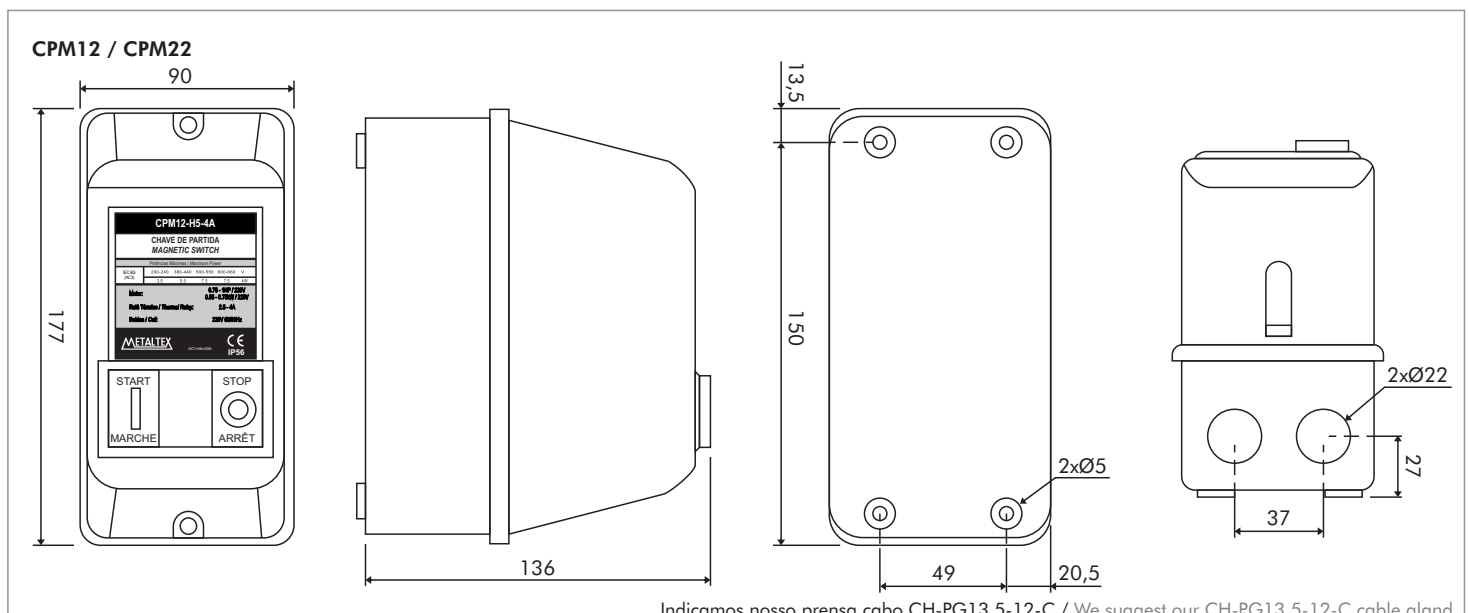
- 1,6 - 1~1,6
- 2,5 - 1,6~2,5
- 4 - 2,5~4
- 6 - 4~6
- 9 - 6~9
- 10 - 7~10
- 13 - 9~13
- 18 - 12~18
- 22 - 16~22
- 26 - 18~26
- 36 - 24~36
- 40 - 28~40
- 50 - 34~50



### Especificações / Specifications

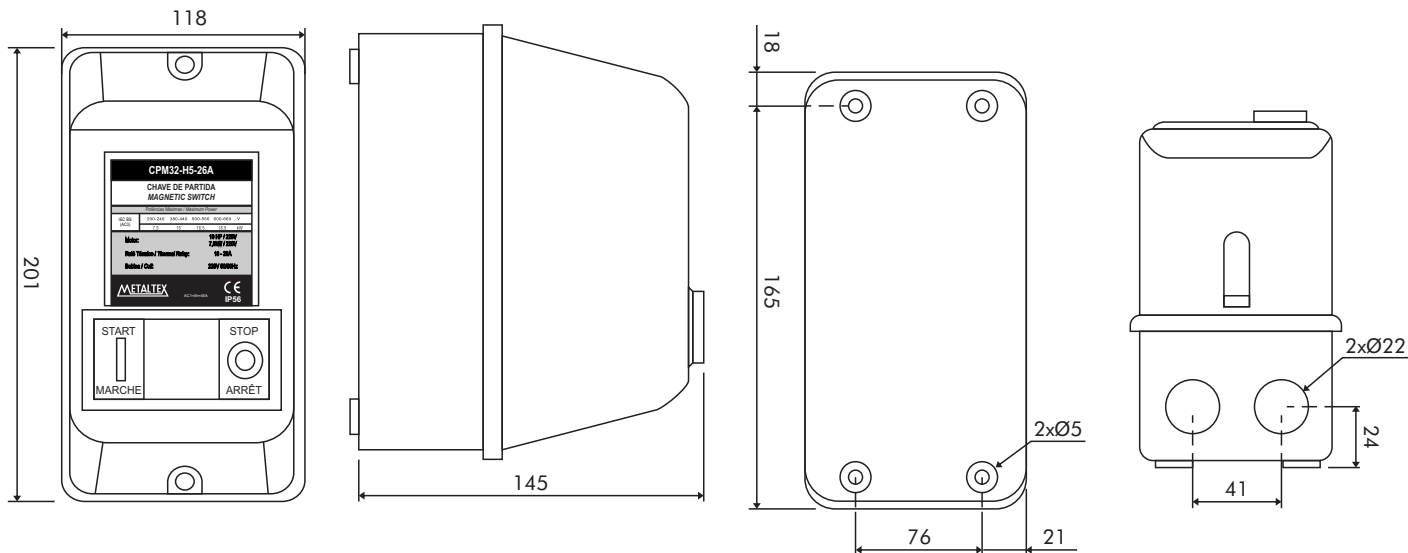
Modelo Model	Contator / Contactor															Contator + Relé térmico Contactor + Thermal overload relay						
	Capacidade Capacity AC1 (lth)	Capacidade / Capacity AC3														Motores trifásicos aplicáveis Applicable three-phase motors						
		1 Fase / 1 Phase						3 Fases / 3 Phases								220VCA					380VCA	
		110V		220V				200V - 220V			380V - 440V			500V - 550V					Modelo / Model	HP	kW	HP
A	A	KW	HP	A	KW	HP	A	KW	HP	A	KW	HP	A	KW	HP	A	KW	HP	kW			
CPM12	25	25	0,5	0,7	25	1	1,3	13	3,5	4,7	12	5,5	7,4	7,5	10	CPM12*-1.6A	0,25 - 0,33	0,18 - 0,25	0,5 - 0,75	0,37 - 0,55		
																CPM12*-2.5A	0,5	0,37	1 - 1,5	0,75 - 1,1		
																CPM12*-4A	0,75 - 1	0,55 - 0,75	2	1,5		
																CPM12*-6A	1,5	1,1	3	2,2		
																CPM12*-9A	2 - 3	1,5 - 2,2	5	3,7		
																CPM12*-10A	2 - 3	1,5 - 2,2	5	3,7		
CPM22	40	40	0,9	1,2	40	1,8	2,4	22	5,5	7,4	22	11	14,7	22	15	20	CPM22*-13A	4	3	7,5	5,5	
																	CPM22*-18A	5 - 6	3,7 - 4,5	10	7,5	
																	CPM22*-22A	7,5	5,5	12,5	9,2	
CPM32	50	50	1,2	1,6	-	-	-	32	7,5	10	32	15	20	28	18,5	24,5	CPM32*-26A	10	7,5	15	11	
CPM40	60	60	1,7	2,2	-	-	-	40	11	14,5	40	18,5	24,5	32	22	29,5	CPM40*-36A	12,5	9,3	20	15	
																	CPM40*-40A	12,5 - 15	9,3 - 11	25	18,5	
CPM65	100	-	-	-	-	-	-	65	18,5	24,5	65	30	40	60	33	44	CPM65*-50A	15	11	30	22	

### Dimensões / Dimensions (mm)



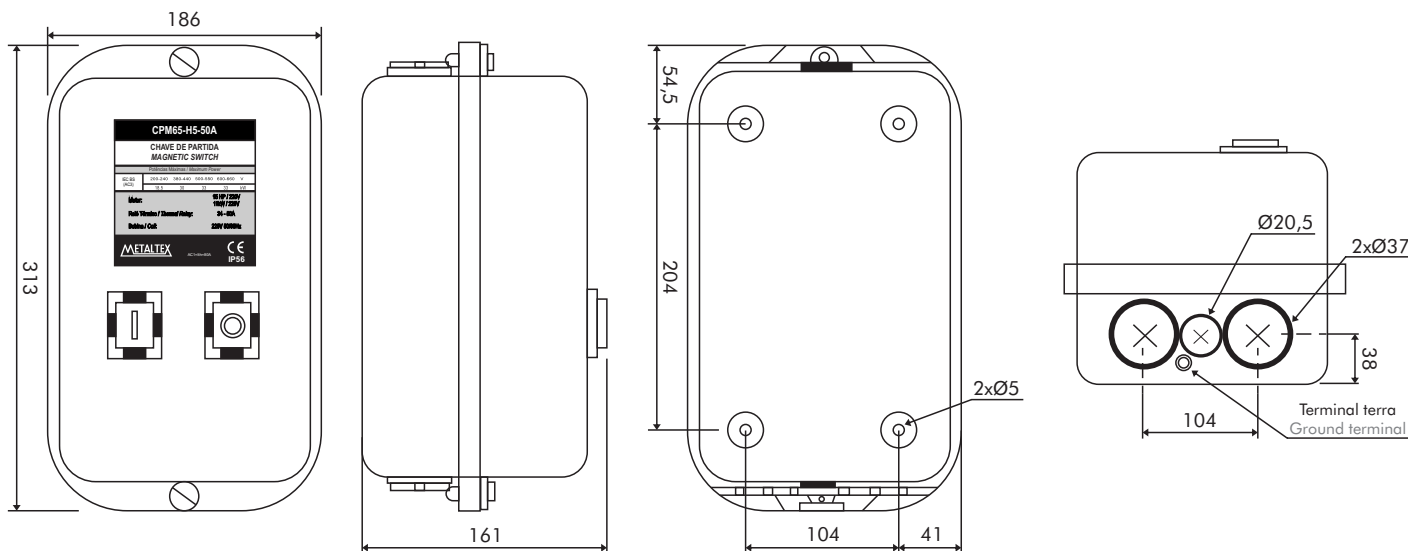
### Dimensões / Dimensions (mm)

#### CPM32 / CPM40



Indicamos nosso prensa cabo CH-PG13.5-12-C / We suggest our CH-PG13.5-12-C cable gland

#### CPM65



Indicamos nosso prensa cabo CH-PG29-25-C / We suggest our CH-PG29-25-C cable gland

### Diagrama de conexão / Connection diagram

