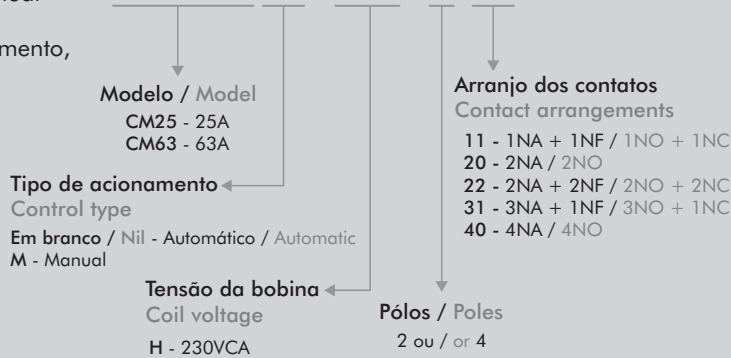


- Categoria de utilização: AC-7
- De acordo com as normas IEC 61095 e EN 61095
- Contatores com comando manual ou automático
- Aplicação: iluminação, aquecimento, ventilação, persianas rolantes, e entre outras.
- Class of service: AC-7
- According to IEC 61095 and EN 61095
- Contactors with manual or automatic control
- Application: lighting, heating, ventilation, roller blinds and others.

Código de compra / How to order

CM25M-H5-211



Especificações / Specifications

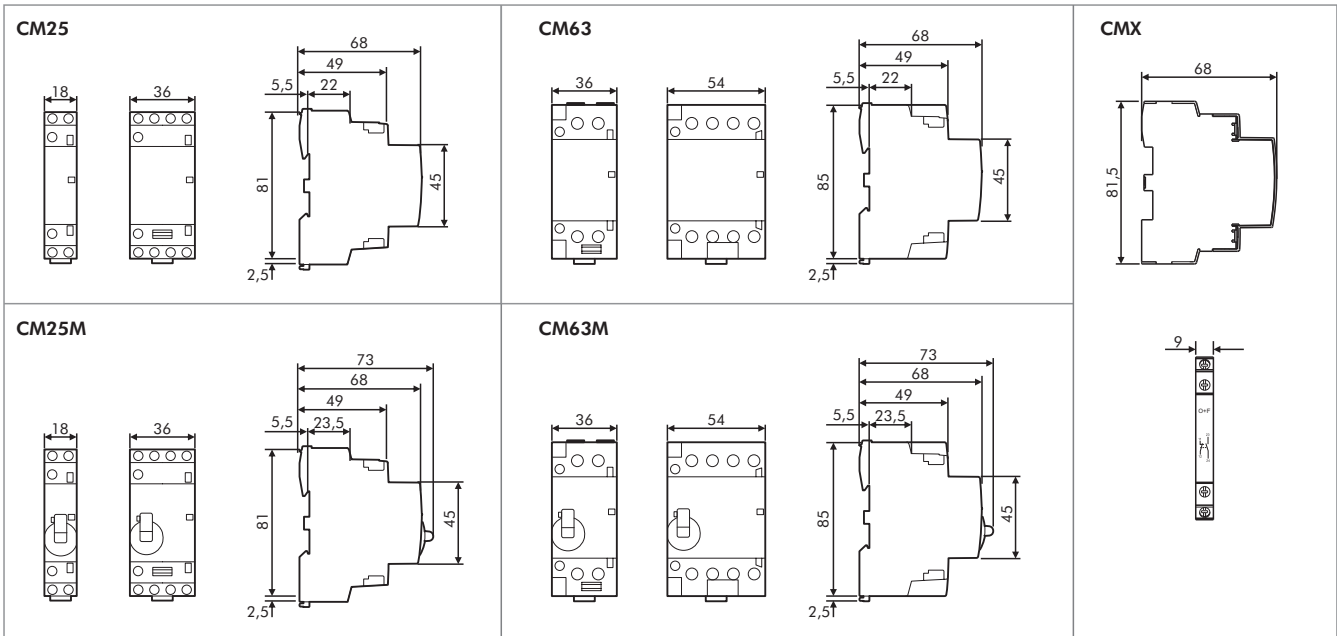
Modelos / Models	CM25	CM25M	CM63	CM63M
Corrente nominal / Rated current (In)	AC-7a 25A	8,5A	63A	20A
Vida elétrica / Electrical life	100 x 10 ³ oper.			
Número máx. de manobras de comutação por dia / Maximum number of switching operation a day	100 oper.			
Tensão de isolamento nominal / Insulation voltage (Ui)	500 VCA / VAC			
Grau de poluição / Pollution degree	2			
Tensão suportável de impulso nominal / Rated impulse withstand voltage (Uimp)	2,5 kV 2,5 kV			
Grau de proteção / Degree of protection	IP20 (Somente dispositivo / Device only) IP40 (Em quadro modular / In modular enclosure)			
Temperatura de operação / Operating temperature	-5 ~ 60°C			
Temperatura de armazenamento / Storage temperature	-40 ~ 70°C			
Umidade relativa / Relative humidity	Máx. 95% a 55° C / 95% at 55°C max.			

Características da bobina / Coil characteristics

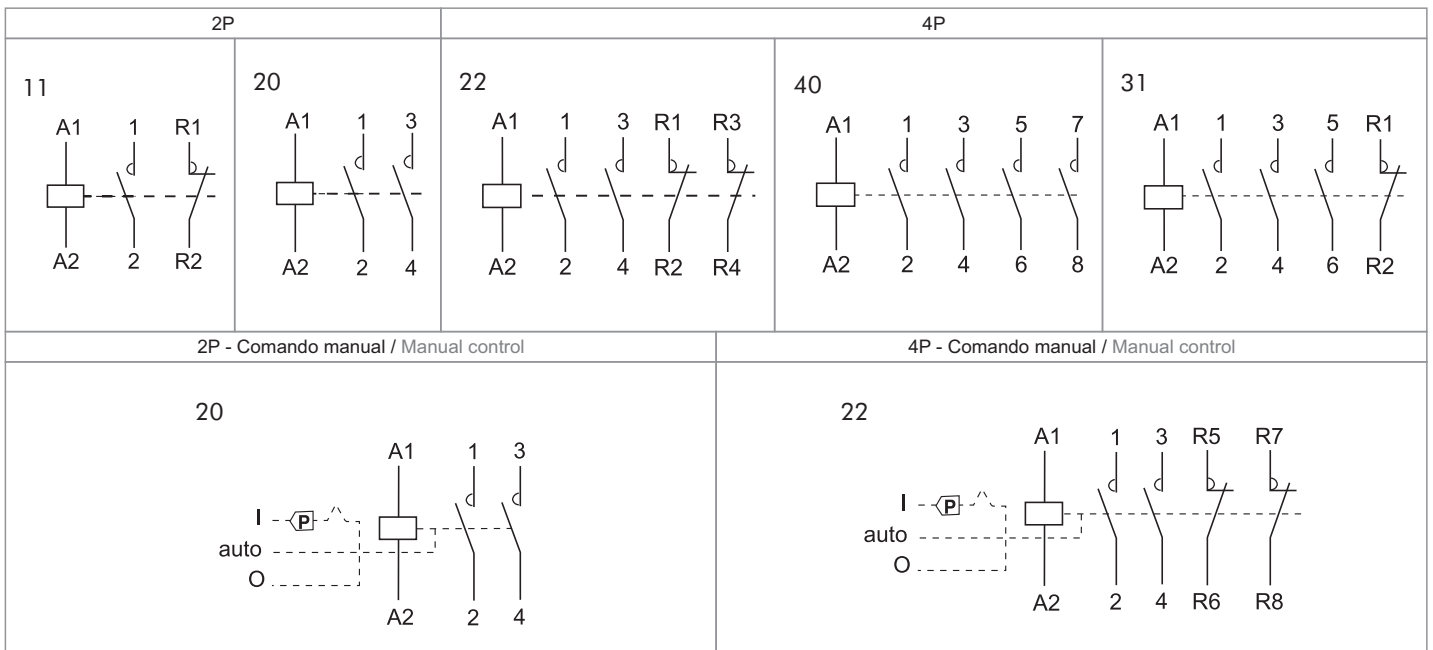
Modelo / Model	Tensão nominal (VCA) / Rated voltage (VAC)	Corrente de Regime (mA) / Regime current (mA)	Corrente de partida (mA) / Inrush current (mA)	Consumo (VA) / Consumption (VA)	Impedância (Ω) / Impedance (Ω)
CM25-H5-220	220	10	18	2,2	22k
CM25-H5-422	230	15	35	3,3	15k
CM63-H5-211	230	15	35	3,3	15k
CM63-H5-422	230	25	55	5,5	8,8k

Blocos de contatos auxiliares / Auxiliary contact blocks

Tipo / Type	Arranjo dos contatos / Contact arrangement	Montagem / Mounting	Tamanho / Size (mm) / (L x A x C) / (W x H x D)
CMX-11	1NA + 1NF / 1NO + 1NC	Lateral / Side	9 x 82 x 67
CMX-20	2NA / 2NO	Lateral / Side	



Arranjo dos contatos / Contact arrangements



Função manual / Manual function

Modelo com comando manual possui uma alavanca seletora para seleção de 4 modos de operação:

- Operação automática;
- Operação forçada ON temporário;
- Operação forçada ON permanente com trava;
- Operação forçada OFF temporário;

Model with manual control has a selector lever to select 4 operation modes:

- Automatic operation;
- Forced operation ON temporary;
- Permanent ON forced operation with lock;
- Forced temporary OFF operation;



Sinalização ON/OFF:

- Vermelho: ON
- Preto: OFF

ON / OFF signaling:

- Red: ON
- Black: OFF

Funcionamento do comando manual / Manual control operation

