

- Alimentação 24VCC/VCA ou 230VCA
- Estado do relé é indicado por LED
- Fixação em trilho DIN

- Power supply 24VDC/VAC or 230VAC
- Relay status is indicated by LED
- DIN rail mounting

Código de compra / How to order

DIR1-AD

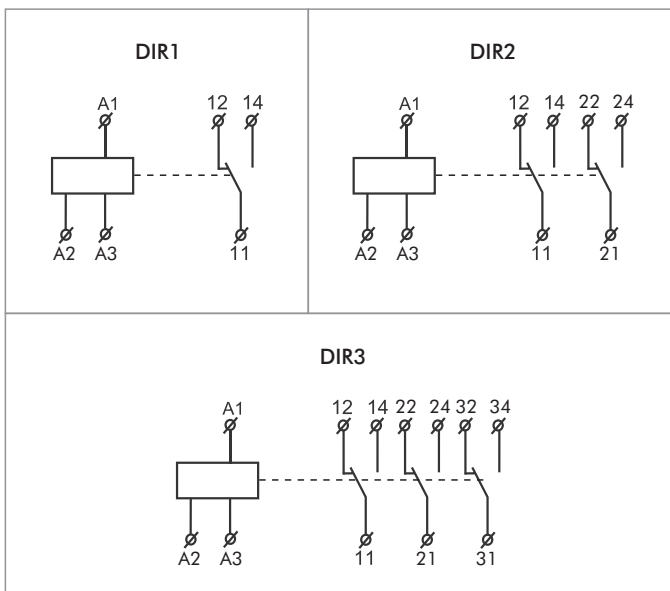
Saída / Output
 1 - 1 Rev. / SPDT
 2 - 2 Rev. / DPDT
 3 - 3 Rev. / 3PDT



Especificações / Specifications

Modelo / Model	DIR1-AD	DIR2-AD	DIR3-AD
Terminais de alimentação / Supply terminals	A1 - A2 - A3		
Alimentação / Power supply	A1-A2: 230VCA / VAC / A1-A3: 24VCC/VCA / VDC/VAC		
Tolerância de alimentação / Supply voltage tolerance	-15% / +10%		
Consumo / Power consumption (max.)	CA/VAC: 12VA / CC/DC: 1,9W		
Saída a relé / Relay output	1 reversível / SPDT	2 reversíveis / DPDT	3 reversíveis / 3PDT
Capacidade do contato / Contact capacity	16A - AC1	8A - AC1	8A - AC1
Tensão de comutação / Switching voltage (max.)	250VCA / 24VCC / 250VAC / 24VDC		
Indicação de saída / Output indication	LED vermelho / Red LED		
Vida mecânica / Mechanical life (AC1)	10 x 10 ⁵ operações / operations		
Vida elétrica / Electrical life (AC1)	10 ⁵ operações / operations		
Tempo de reset / Reset time	10 ⁵ operações / operations		
Temperatura de operação / Operating temperature	-20 ~ 55 °C		
Temperatura de armazenamento / Storage temperature	-35 ~ 75 °C		
Fio aplicável / Applicable wire (mm ²)	1x2,5 ou 2x1,5 - Cabo aplicável		
Cabo aplicável / Applicable cable	1x2,5 (AWG 12)		
Montagem / Mounting	Fixação em trilho DIN / DIN rail mounting		
Grau de proteção / Protection degree	IP40 (frontal / front panel), IP20 (terminais / terminals)		
Categoria de sobretensão / Overvoltage category	III		
Grau de poluição / Pollution degree	2		
Dimensões / Dimensions	90 x 18 x 64mm		

Conexão / Connection



Dimensões / Dimensions (mm)

